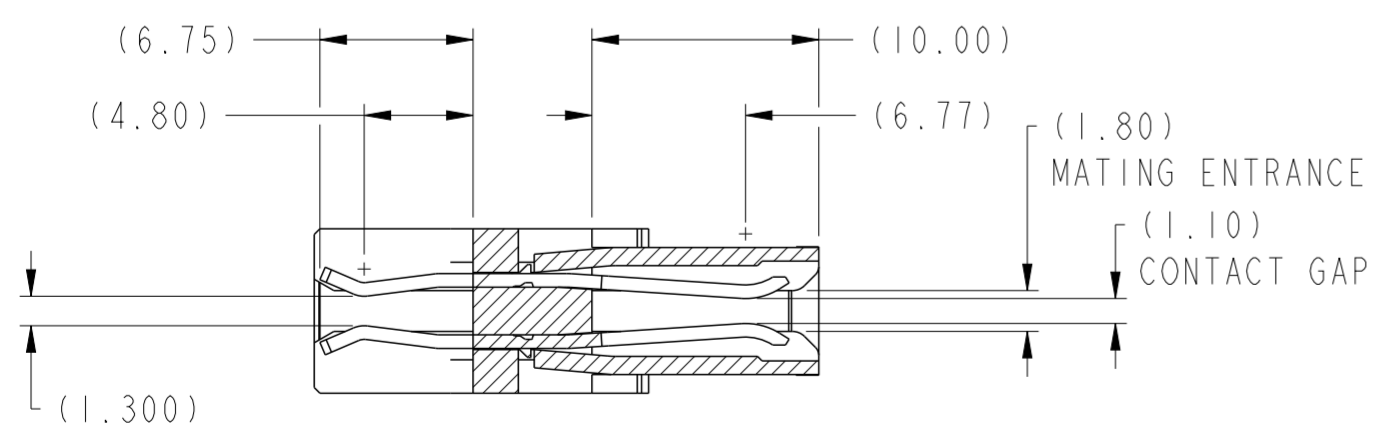
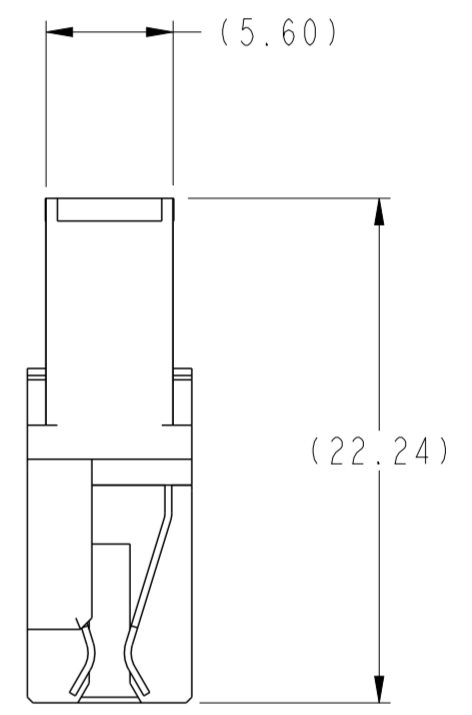
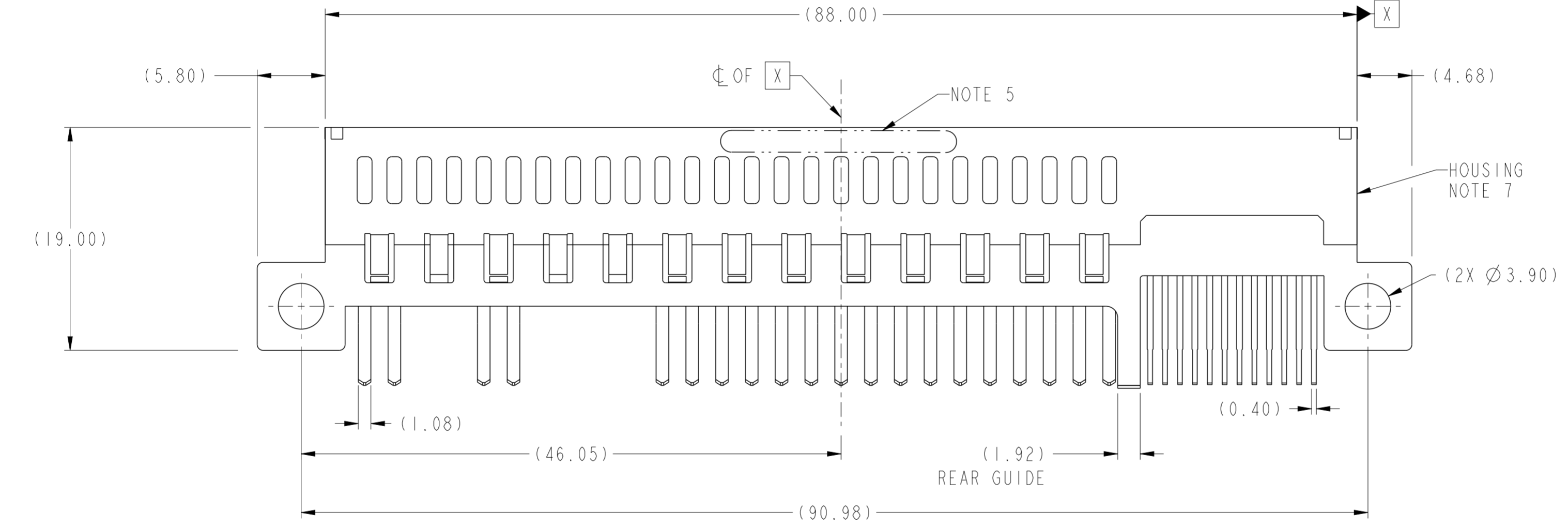
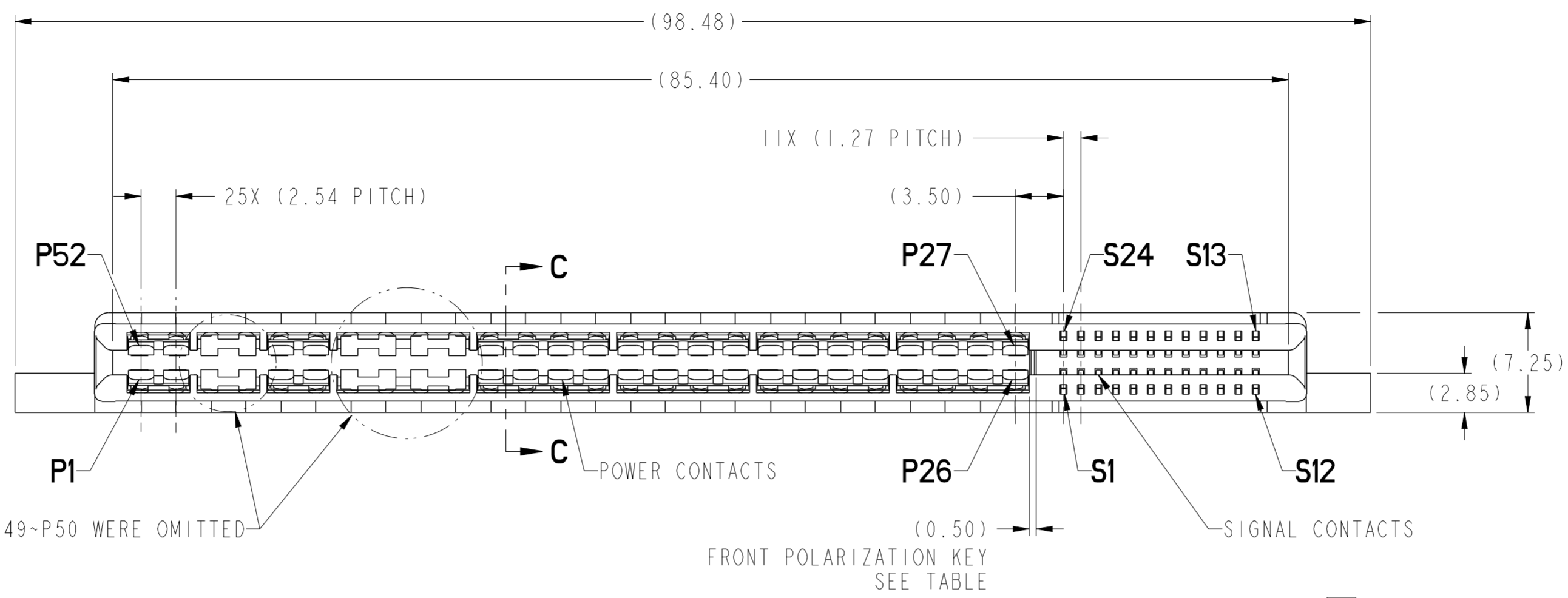


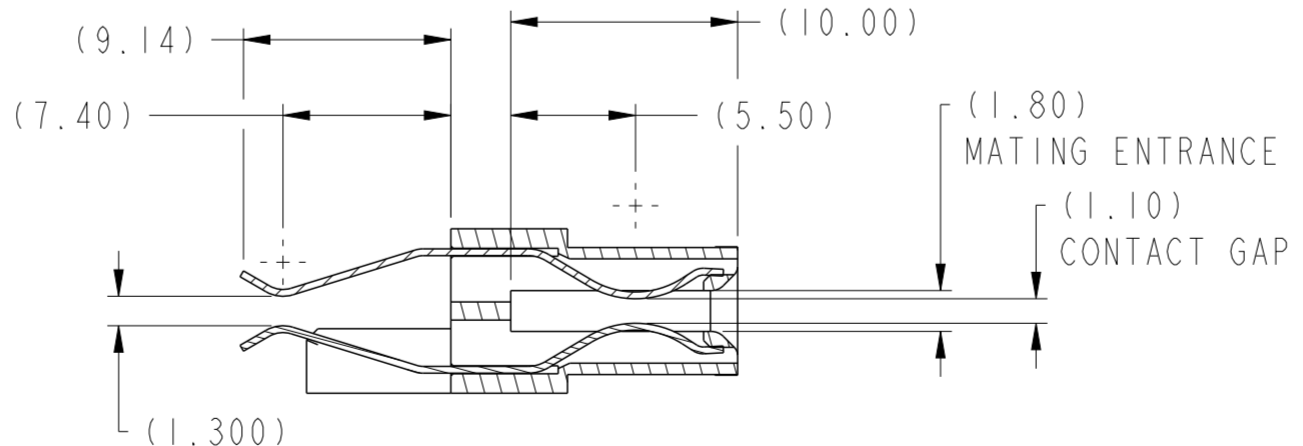
FCI CONFIDENTIAL



This document is the property of and embodies CONFIDENTIAL and PROPRIETARY information of FCI. No part of the information shown on this document may be used in any way or disclosed to others without the written consent of FCI. Copyright FCI.



SECTION C-C



SECTION B-B

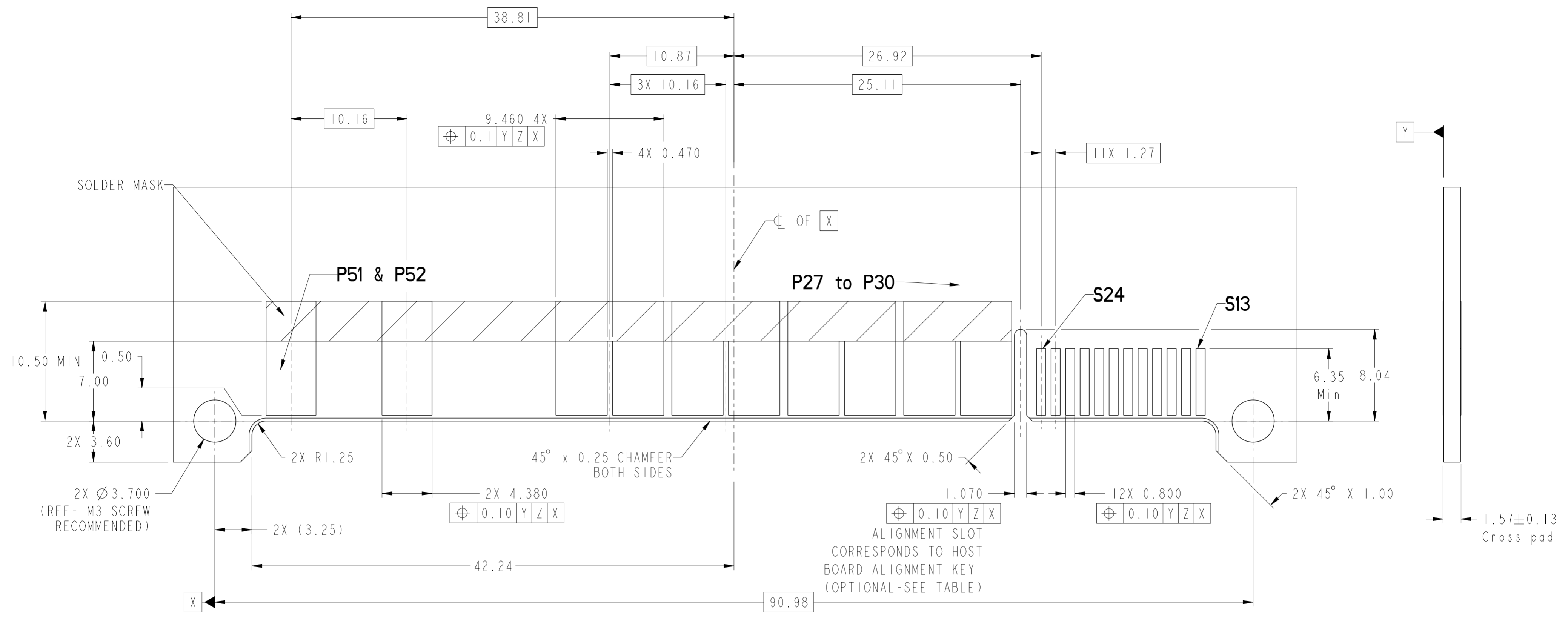
rev	ecn no	dr	date	TOLERANCES UNLESS OTHERWISE SPECIFIED		tolerance std	material	dr	2011/04/20	projection	MM	size	A2	scale	3:1			
A		HZ	2011-07-13	linear	X.	±		eng	Wei-Long Zhang	2011/12/01		ecn no	ELX-DG-008380-1					
B	ELX-DG-008380-1	HZ	2011-12-01		0.X	±0.3	ASME Y14.5	heatreat	chr	Eleven Hu			2011/12/09	rel level	Released			
-	-	-	-		0.XX	±0.10	surface	plating/finish	appr	Pei-Ming Zheng			2011/12/09		product family	CARD EDGE		
-	-	-	-		0.XXX	±0.050		ASME Y14.5	spec ref	FCI			RECEPTACLE (52P-24S)		cat. no.	10118039		
-	-	-	-		0.XXXX	±		model name	HPCE - (STRADDLE MOUNT)				div no		Product - Customer Drw		sheet 1 of 4	
-	-	-	-	angular	0°	±2°	model revision	B	www.fci.com	cat. no.	Product - Customer Drw		sheet 1 of 4					

PDS: Rev :B

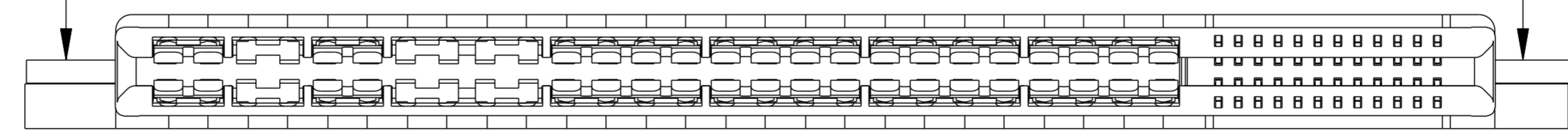
STATUS:Released

Printed: Dec 09, 2011

FCI CONFIDENTIAL



RECOMMENDED PCB LAYOUT
AS VIEWED



This document is the property of and embodies CONFIDENTIAL and PROPRIETARY information of FCI. No part of the information shown on this document may be used in any way or disclosed to others without the written consent of FCI. Copyright FCI.

dr	Wei-Long Zhang	2011/04/20	projection	MM	size	A2	scale	3:1	
eng	Wei-Long Zhang	2011/12/01			ecn no	ELX-DG-008380-1	rel level	Released	
chr	Eleven Hu	2011/12/09							
appr	Pei-Ming Zheng	2011/12/09	product family	CARD EDGE					
		title	RECEPTACLE (52P-24S)		dwg no	10118039		rev	B
www.fci.com		cat. no.	-		Product - Customer Drw		sheet 2 of 4		

PDS: Rev :B

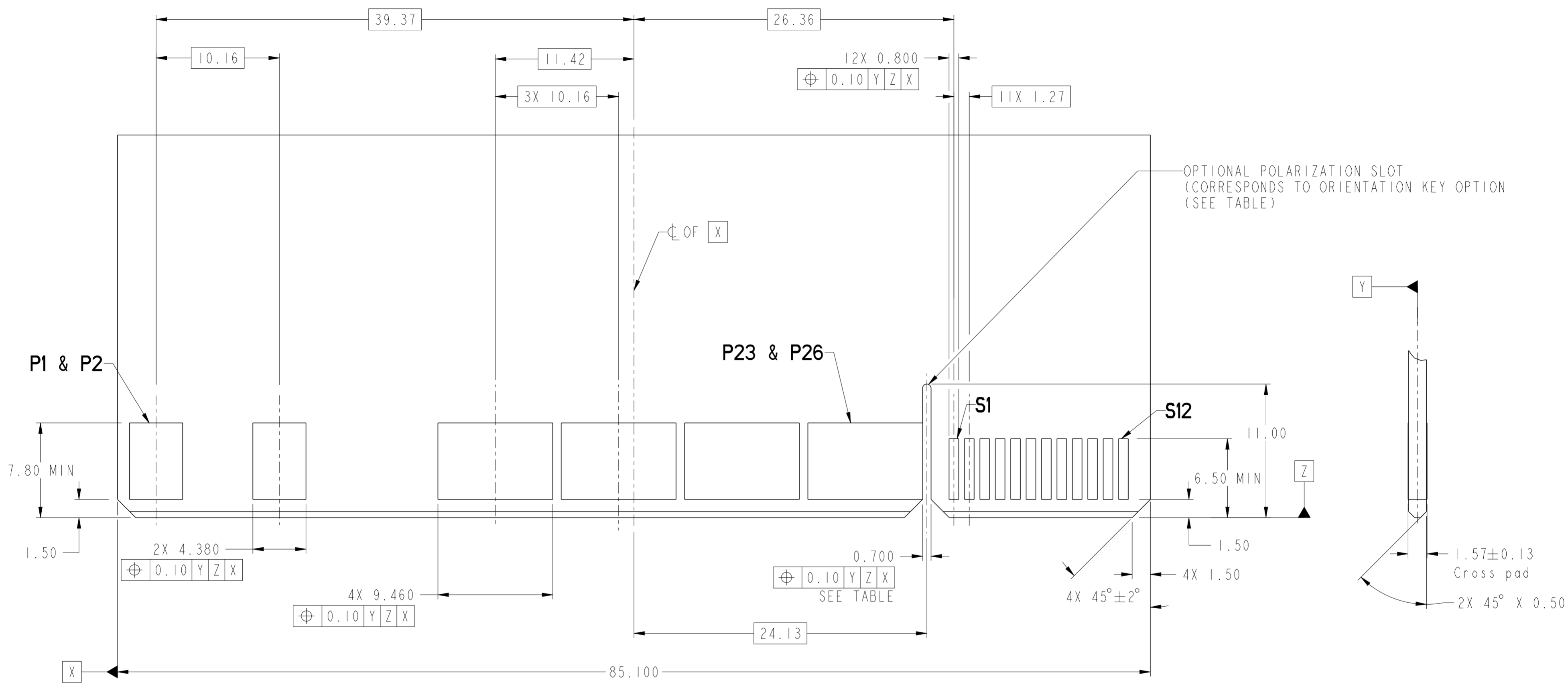
STATUS:Released

Printed: Dec 09, 2011

FCI CONFIDENTIAL



This document is the property of and embodies CONFIDENTIAL and PROPRIETARY information of FCI. No part of the information shown on this document may be used in any way or disclosed to others without the written consent of FCI. Copyright FCI.



RECOMMENDED MATING BOARD FOOTPRINT

dr	Wei-Long Zhang	2011/04/20	projection	MM	size	A2	scale	4:1	
eng	Wei-Long Zhang	2011/12/01			ecn no	ELX-DG-008380-1			
chr	Eleven Hu	2011/12/09			rel level	Released			
appr	Pai-Ming Zheng	2011/12/09	product family	CARD EDGE					
		title	RECEPTACLE (52P-24S)			dwg no	10118039		
www.fci.com		cat. no.	-			Product - Customer Drw	sheet 3 of 4	rev	B

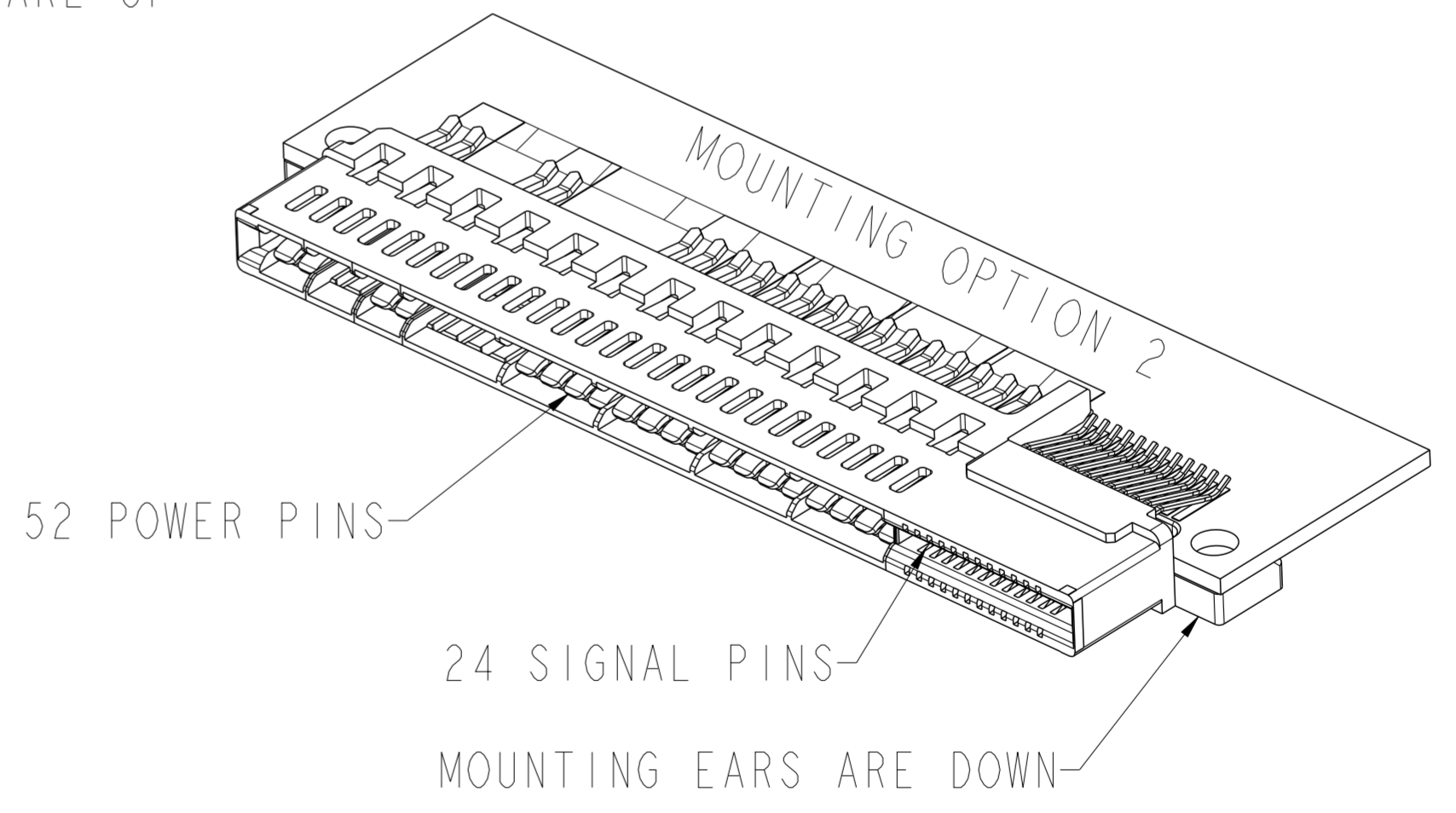
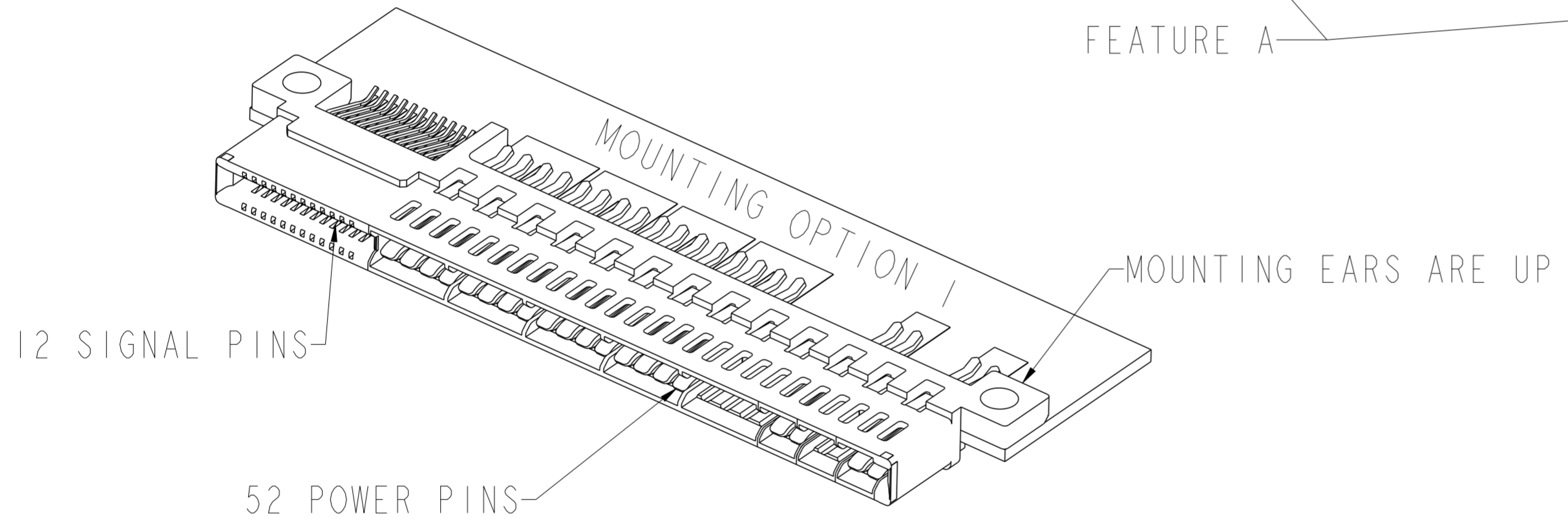
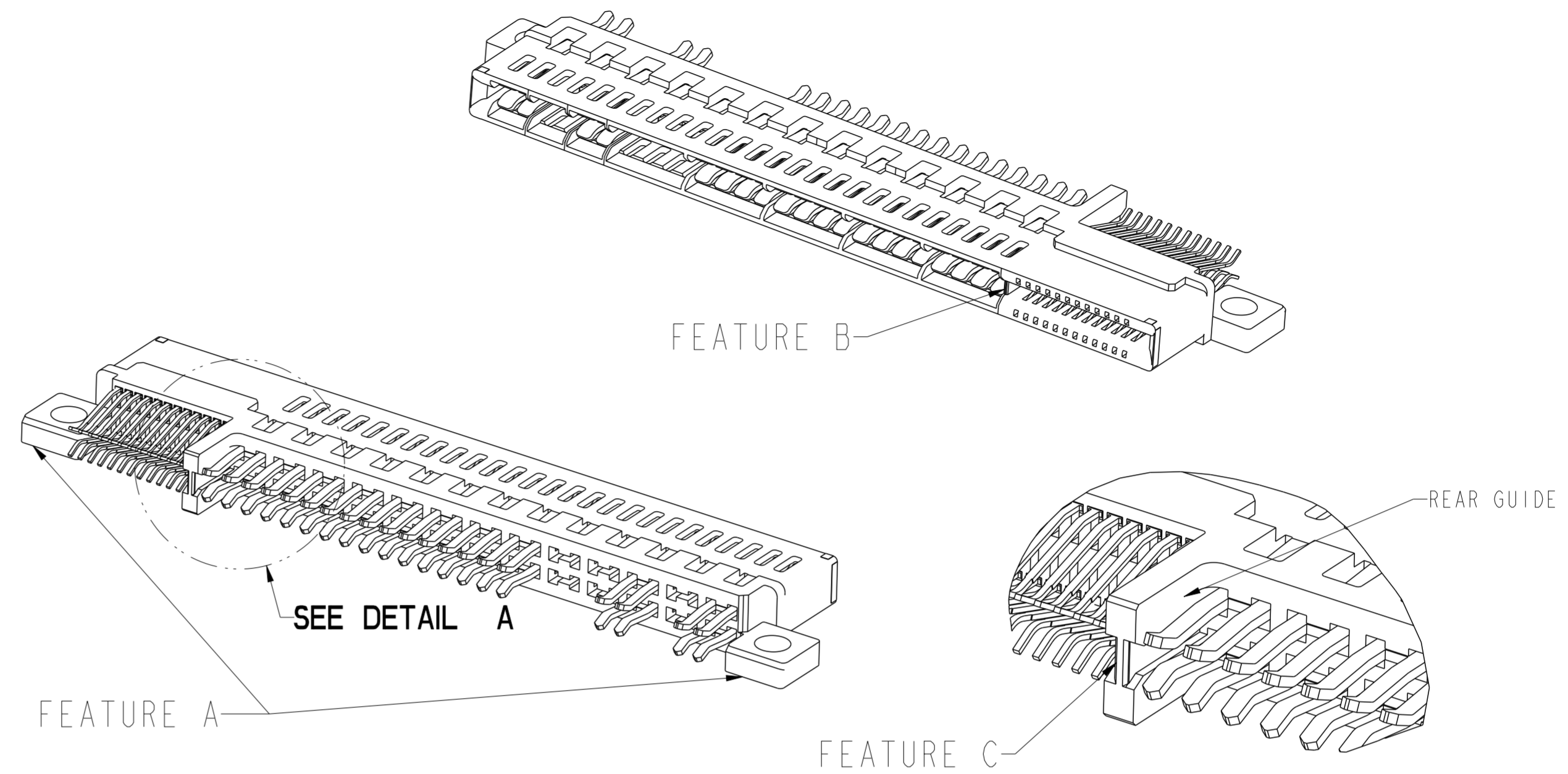
PDS: Rev :B

STATUS:Released

Printed: Dec 09, 2011

FCI CONFIDENTIAL

PART NUMBER	FEATURE C HOST BOARD ALIGNMENT KEY (SEE NOTE 8)	FEATURE A MOUNTING EARS	FEATURE B FRONT POLARIZATION KEY
10118039-001LF	YES	YES	NO
10118039-002LF		YES	YES
10118039-003LF		NO	NO
10118039-004LF		NO	YES
10118039-005LF	NO	YES	NO
10118039-006LF		YES	YES
10118039-007LF		NO	NO
10118039-008LF		NO	YES



DETAIL A
SCALE 4:1

- NOTES:
- CONNECTOR MATERIALS:
HOUSING: HIGH TEMPERATURE THERMAL PLASTIC, BLACK
UL 94V-0 COMPLIANT
CONTACTS: HIGH PERFORMANCE COPPER ALLOY.
 - CONTACT FINISH REF. GS-12-604 SECTION 5.2.
 - PRODUCT SPECIFICATION: GS-12-604.
 - APPLICATION SPECIFICATION: GS-20-128.
 - PRODUCT MARKING (FCI - PART NUMBER & DATE CODE) ON HOUSING IN AREA SHOWN.
 - PACKAGING MEETS FCI SPECIFICATION GS-14-937.
 - HOUSING COMPONENT WILL WITHSTAND EXPOSURE TO 260°C PEAK TEMPERATURE FOR 60 SECONDS IN A CONVECTION, INFRA-RED, OR VAPOR PHASE REFLOW OVEN.
 - HOST BOARD ALIGNMENT KEY IS RECOMMENDED TO ENSURE PROPER ALIGNMENT OF SOLDER TAILS WITH HOST BOARD PADS.

dr	Wei-Long Zhang	2011/04/20	projection	MM	size	A2	scale	4:1
eng	Wei-Long Zhang	2011/12/01			ecn no	ELX-DG-008380-1		
chr	Eleven Hu	2011/12/09			rel level	Released		
appr	Pei-Ming Zheng	2011/12/09	product family	CARD EDGE	rel level	Released		
		TITLE RECEPTACLE (52P-24S) HPCE - (STRADDLE MOUNT)		dwg no 10118039	rev B			
www.fci.com		cat. no.	Product - Customer Drw		sheet 4 of 4			

This document is the property of and embodies CONFIDENTIAL and PROPRIETARY information of FCI. No part of the information shown on this document may be used in any way or disclosed to others without the written consent of FCI. Copyright FCI.

Данный компонент на территории Российской Федерации

Вы можете приобрести в компании MosChip.

Для оперативного оформления запроса Вам необходимо перейти по данной ссылке:

<http://moschip.ru/get-element>

Вы можете разместить у нас заказ для любого Вашего проекта, будь то серийное производство или разработка единичного прибора.

В нашем ассортименте представлены ведущие мировые производители активных и пассивных электронных компонентов.

Нашей специализацией является поставка электронной компонентной базы двойного назначения, продукции таких производителей как XILINX, Intel (ex.ALTERA), Vicor, Microchip, Texas Instruments, Analog Devices, Mini-Circuits, Amphenol, Glenair.

Сотрудничество с глобальными дистрибьюторами электронных компонентов, предоставляет возможность заказывать и получать с международных складов практически любой перечень компонентов в оптимальные для Вас сроки.

На всех этапах разработки и производства наши партнеры могут получить квалифицированную поддержку опытных инженеров.

Система менеджмента качества компании отвечает требованиям в соответствии с ГОСТ Р ИСО 9001, ГОСТ РВ 0015-002 и ЭС РД 009

Офис по работе с юридическими лицами:

105318, г.Москва, ул.Щербаковская д.3, офис 1107, 1118, ДЦ «Щербаковский»

Телефон: +7 495 668-12-70 (многоканальный)

Факс: +7 495 668-12-70 (доб.304)

E-mail: info@moschip.ru

Skype отдела продаж:

moschip.ru

moschip.ru_4

moschip.ru_6

moschip.ru_9