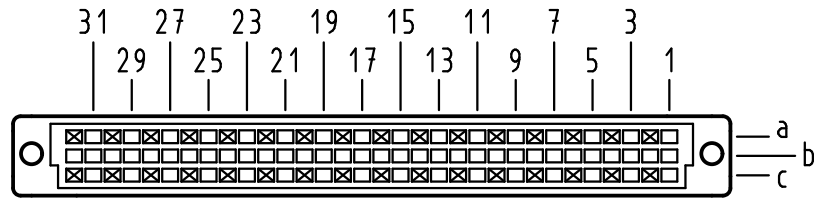


Alle Rechte vorbehalten/ All rights reserved

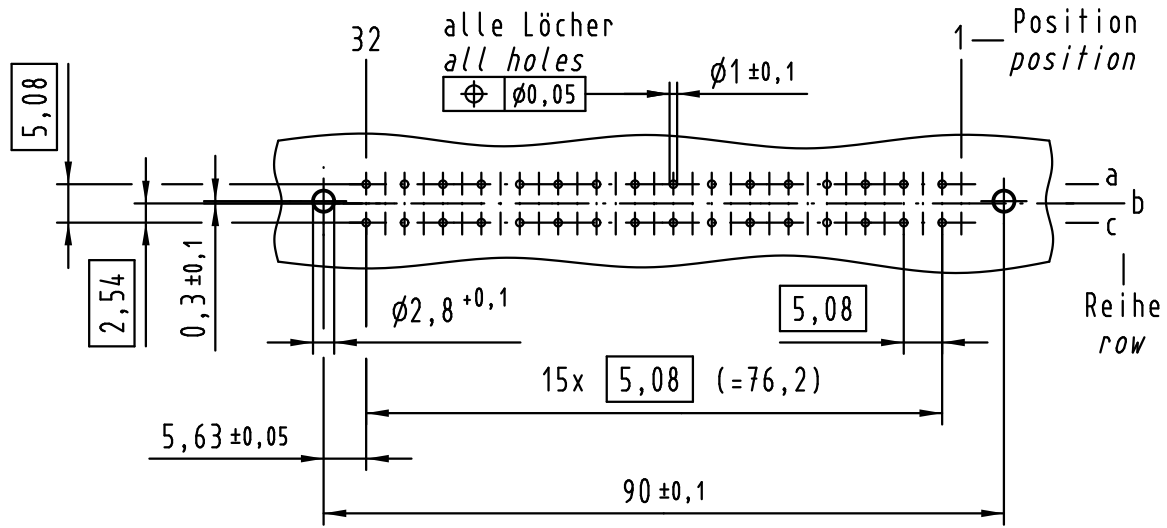
**X**  
Kontaktanordnung  
contact arrangement



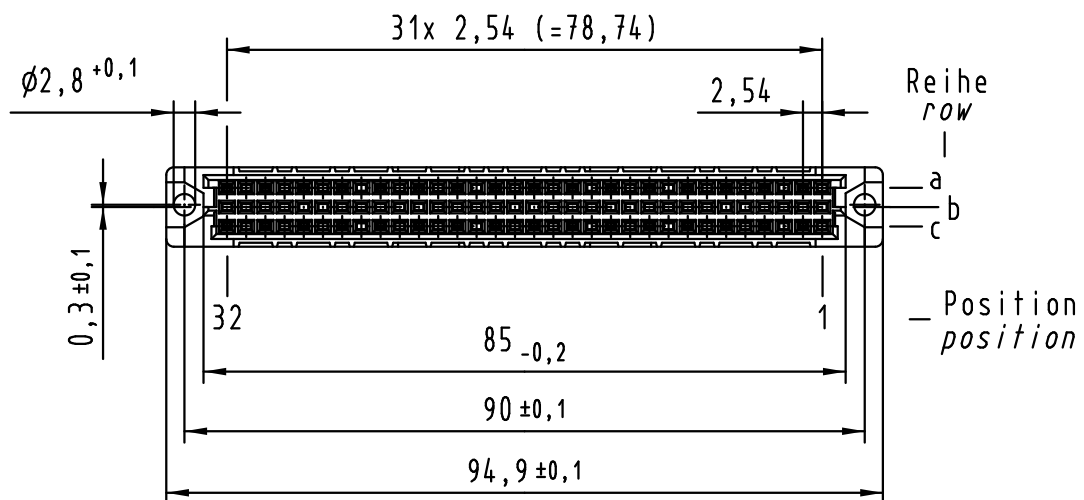
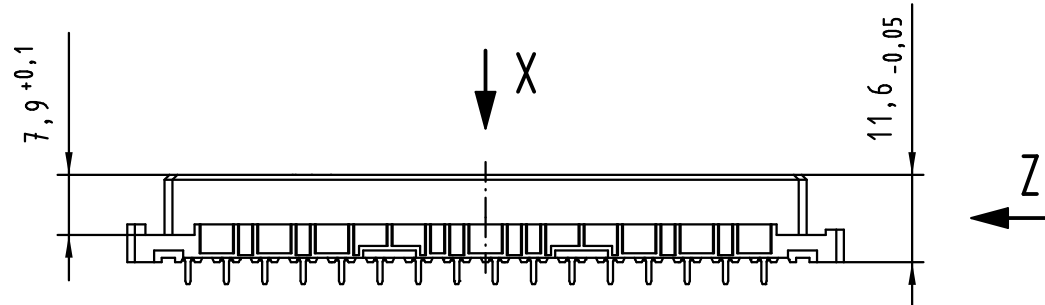
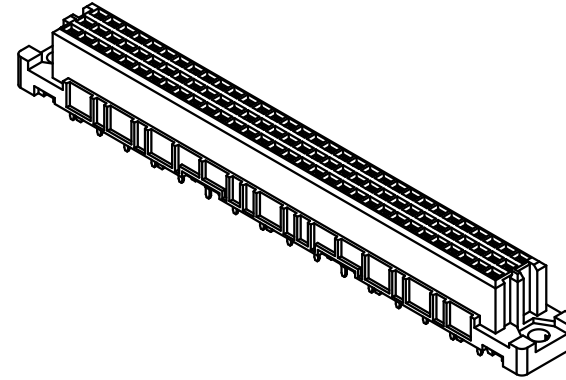
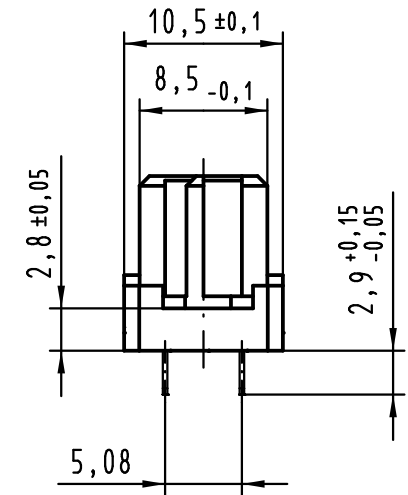
32 Einlöt Kontakte  
32 solder contacts

- ☒ = Einlöt Kontakt  
= solder contact
- = kinked Einlöt Kontakt  
= kinked solder contact
- = Kontaktposition nicht belegt  
= position without contact

**X**  
Lochbild  
board drillings



**Z (2:1)**



① weitere Informationen siehe: DS 09 03 210 00 01  
further information see: DS 09 03 210 00 01

|                         |  |
|-------------------------|--|
| 09 03 232 7824          | 3  |
| 09 03 232 6824          | 2  |
| 09 03 232 2824          | 1  |
| Bestell-Nr.<br>part-no. | Anforderungsstufe<br>performance level ① |

| All Dimensions in mm<br>Original Size DIN A 3 |                | Techn. Character.                                      |          |      | Nicht tolerierte Maße/Free size tolerances<br>IEC 60603-2 |   |
|---|----------------|--|----------|------|---|---|
| 36400   | 24.06.11 Hage. |  | Dat.     | Name | 1:1   | har-bus C Federleiste<br>Einlöt 2,9 , 32 pol.<br>har-bus C female connector<br>solder 2,9 , 32 pol. |
| 34650   | 13.08.07 Cla   | Detail.  | 01.09.99 | Rie. |   |   |
| 34158   | 17.01.07 LehT  | Insp.  | 01.09.99 | Pa.  |   |   |
| 30814   | 15.02.02 Rie.  | Stand.   |          |      |   |   |
| 26919   | 12.11.99 Rie.  |  |          |      |   |   |
| 26082   |                | HARTING Electronics GmbH & Co. KG<br>D-32339 ESPELKAMP |          |      |   | TB 09 03 232 x824   |
| Mod.  | Dat.           | Name   |          |      |   |   |

## Данный компонент на территории Российской Федерации

### Вы можете приобрести в компании MosChip.

Для оперативного оформления запроса Вам необходимо перейти по данной ссылке:

<http://moschip.ru/get-element>

Вы можете разместить у нас заказ для любого Вашего проекта, будь то серийное производство или разработка единичного прибора.

В нашем ассортименте представлены ведущие мировые производители активных и пассивных электронных компонентов.

Нашей специализацией является поставка электронной компонентной базы двойного назначения, продукции таких производителей как XILINX, Intel (ex.ALTERA), Vicor, Microchip, Texas Instruments, Analog Devices, Mini-Circuits, Amphenol, Glenair.

Сотрудничество с глобальными дистрибьюторами электронных компонентов, предоставляет возможность заказывать и получать с международных складов практически любой перечень компонентов в оптимальные для Вас сроки.

На всех этапах разработки и производства наши партнеры могут получить квалифицированную поддержку опытных инженеров.

Система менеджмента качества компании отвечает требованиям в соответствии с ГОСТ Р ИСО 9001, ГОСТ РВ 0015-002 и ЭС РД 009

### Офис по работе с юридическими лицами:

105318, г.Москва, ул.Щербаковская д.3, офис 1107, 1118, ДЦ «Щербаковский»

Телефон: +7 495 668-12-70 (многоканальный)

Факс: +7 495 668-12-70 (доб.304)

E-mail: [info@moschip.ru](mailto:info@moschip.ru)

Skype отдела продаж:

moschip.ru

moschip.ru\_4

moschip.ru\_6

moschip.ru\_9