

AC axial fan

straight blades (A series)



ebm-papst Mulfingen GmbH & Co. KG

Bachmühle 2
74673 Mulfingen
Phone: +49 7938 81-0
Fax: +49 7938 81-110
www.ebmpapst.com
info1@de.ebmpapst.com

Nominal data

| | | | | | |
|-------------------------------|----------------------|------|------|------|------|
| Type | A2D300-AD02-02 | | | | |
| Motor | M2D068-EC | | | | |
| Phase | | 3~ | 3~ | 3~ | 3~ |
| Nominal voltage | [V] | 230 | 230 | 400 | 400 |
| Connection | | D | D | Y | Y |
| Frequency | [Hz] | 50 | 60 | 50 | 60 |
| Type of data definition | | rfa | rfa | rfa | rfa |
| Valid for approval / standard | | CE | CE | CE | CE |
| Speed | [min ⁻¹] | 2650 | 2800 | 2650 | 2800 |
| Power input | [W] | 180 | 270 | 180 | 270 |
| Current draw | [A] | 0,54 | 0.71 | 0.31 | 0.41 |
| Max. back pressure | [Pa] | 150 | 100 | 150 | 100 |
| Max. ambient temperature | [°C] | 60 | 35 | 60 | 35 |
| Air flow | [m ³ /h] | 2760 | 2940 | 2760 | 2940 |
| Back pressure | [Pa] | 0 | 0 | 0 | 0 |
| Sound pressure level | [dB(A)] | 76 | 77 | 76 | 77 |

ml = max. load · me = max. efficiency · rfa = running at free air · cs = customer specs · cu = customer unit
Subject to alterations

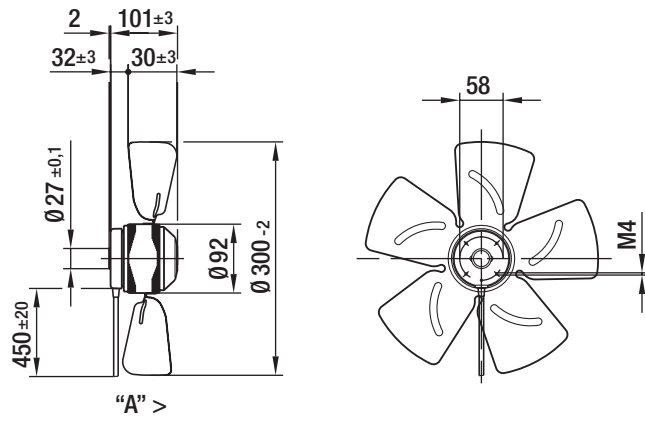
AC axial fan

straight blades (A series)

Technical features

| | |
|-----------------------|-------------------------------|
| Size | 300 mm |
| Operation mode | Continuous operation (S1) |
| Direction of rotation | Clockwise, seen on rotor |
| Direction of air flow | "A" |
| Insulation class | "B" |
| Cable exit | Lateral |
| Bearing motor | Ball bearing |
| Mass | 2.7 kg |
| Material of impeller | Sheet steel, coated in black |
| Number of blades | 5 |
| Type of protection | IP 44 - depending on position |
| Protection class | I |
| Approval | CCC |

Product drawing

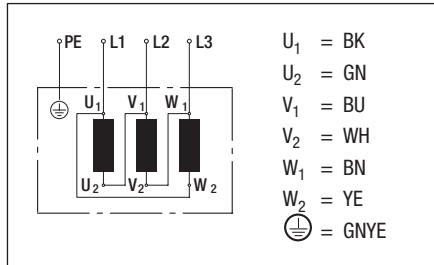


AC axial fan

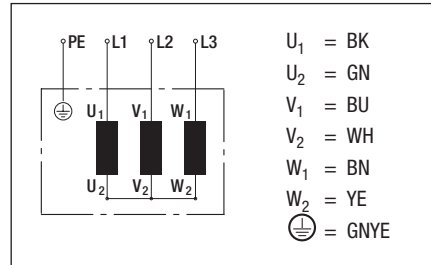
straight blades (A series)

Connection screen

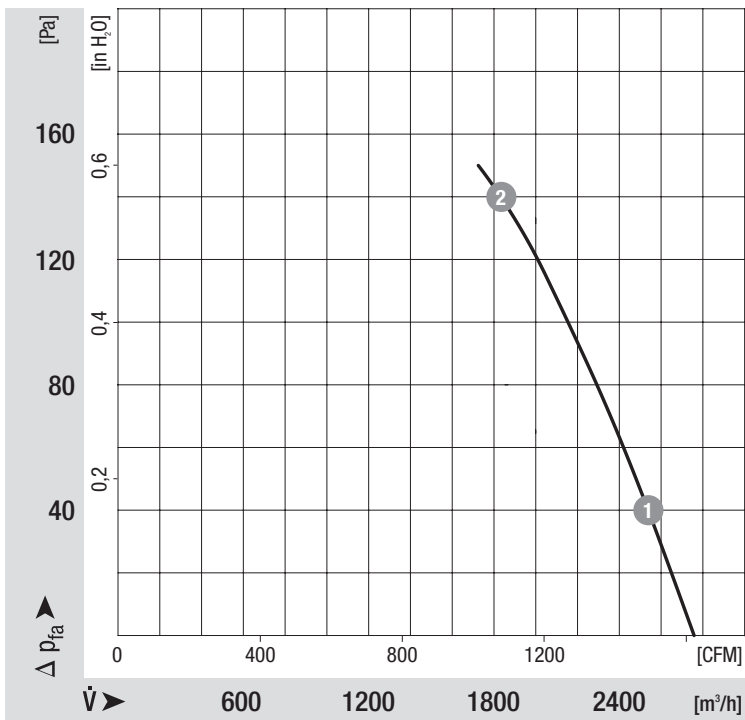
Delta (3~ 230 VAC)



Star (3~ 400 VAC)



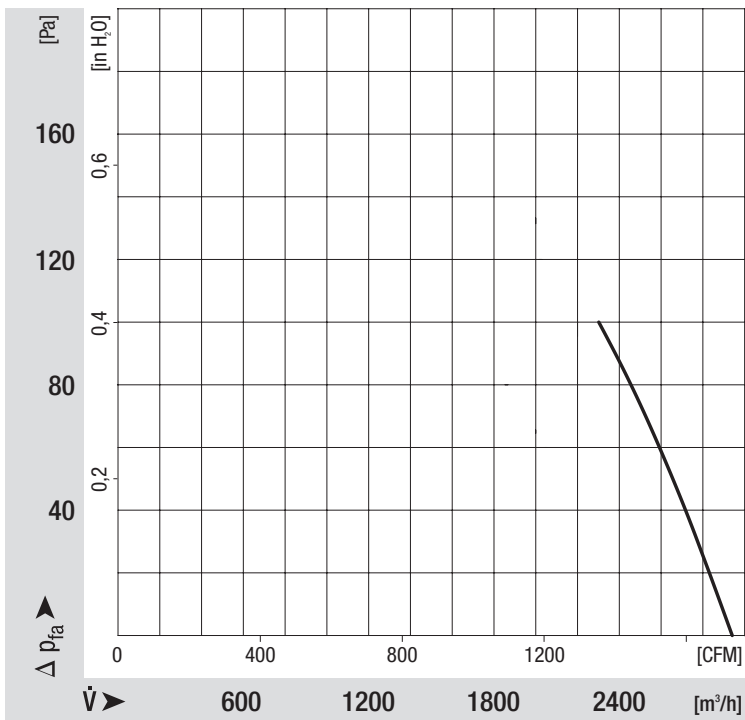
Charts: Air flow 50 Hz



Measured values

| | n | P ₁ | I |
|---|----------------------|----------------|------|
| | [min ⁻¹] | [W] | [A] |
| 1 | 2610 | 190 | 0.32 |
| 2 | 2535 | 220 | 0.35 |

Charts: Air flow 60 Hz



Данный компонент на территории Российской Федерации

Вы можете приобрести в компании MosChip.

Для оперативного оформления запроса Вам необходимо перейти по данной ссылке:

<http://moschip.ru/get-element>

Вы можете разместить у нас заказ для любого Вашего проекта, будь то серийное производство или разработка единичного прибора.

В нашем ассортименте представлены ведущие мировые производители активных и пассивных электронных компонентов.

Нашей специализацией является поставка электронной компонентной базы двойного назначения, продукции таких производителей как XILINX, Intel (ex.ALTERA), Vicor, Microchip, Texas Instruments, Analog Devices, Mini-Circuits, Amphenol, Glenair.

Сотрудничество с глобальными дистрибьюторами электронных компонентов, предоставляет возможность заказывать и получать с международных складов практически любой перечень компонентов в оптимальные для Вас сроки.

На всех этапах разработки и производства наши партнеры могут получить квалифицированную поддержку опытных инженеров.

Система менеджмента качества компании отвечает требованиям в соответствии с ГОСТ Р ИСО 9001, ГОСТ РВ 0015-002 и ЭС РД 009

Офис по работе с юридическими лицами:

105318, г.Москва, ул.Щербаковская д.3, офис 1107, 1118, ДЦ «Щербаковский»

Телефон: +7 495 668-12-70 (многоканальный)

Факс: +7 495 668-12-70 (доб.304)

E-mail: info@moschip.ru

Skype отдела продаж:

moschip.ru

moschip.ru_4

moschip.ru_6

moschip.ru_9