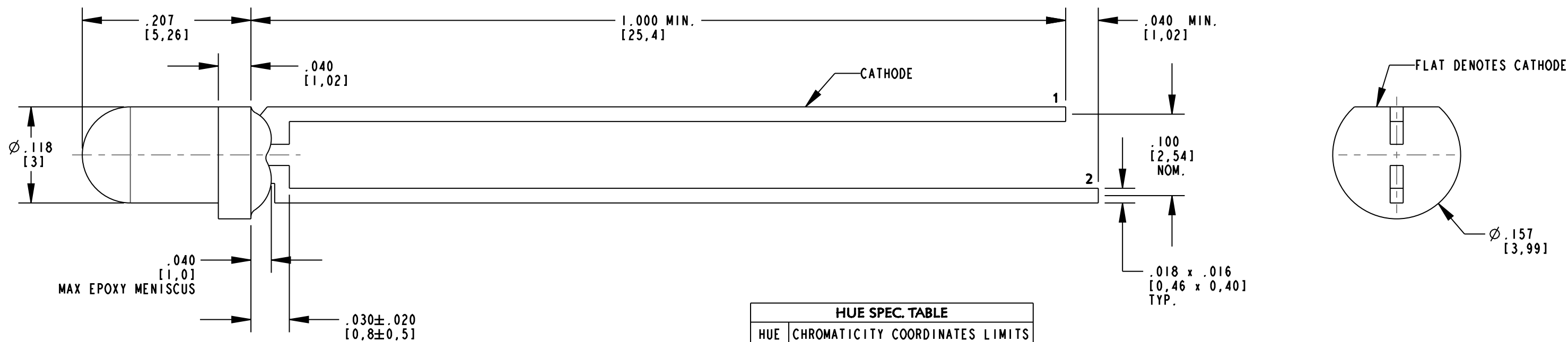


REV	ECN NO	REVISIONS	DRN	CKD	APP	DATE
A		NEW RELEASE	AJF	KLJ	NO	2-25-11

RoHS COMPLIANT 521-8268F

Part Numbers with the "F" suffix ending are RoHS Compliant. Packaging is marked with "RoHS Compliant" label or equivalent markings. Parts can be wave soldered, dip soldered or hand soldered using typical lead-free soldering process with max 260°C temp. for 5 sec.



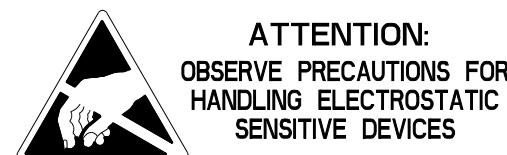
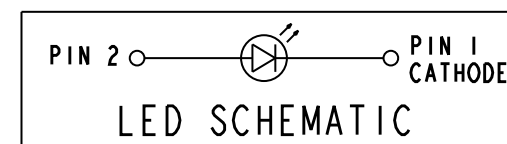
OPERATING CHARACTERISTICS AT 25°C AMBIENT					
LED CHARACTERISTICS	MIN.	TYP.	MAX.	UNITS	TEST CONDITIONS
LUMINOUS INTENSITY	5500	9300	12000	mcd	I _F = 20 mA
FORWARD VOLTAGE	2.7	3.3	3.6	V	I _F = 20 mA
REVERSE CURRENT	—	—	10	μA	V _R = 5 V
VIEWING ANGLE	—	25	—	DEGREE	
CHROMATICITY COORDINATES	X	—	0.30	—	I _F = 20 mA SEE HUE SPEC. TABLE
	Y	—	0.30	—	

HUE SPEC. TABLE					
HUE RANK	CHROMATICITY COORDINATES LIMITS				
	I _F = 20mA				
A1	X	0.2500	0.2700	0.2700	0.2500
	Y	0.2175	0.2455	0.2780	0.2500
A2	X	0.2500	0.2700	0.2700	0.2500
	Y	0.1850	0.2130	0.2455	0.2175
B1	X	0.2700	0.2900	0.2900	0.2700
	Y	0.2455	0.2735	0.3060	0.2785
B2	X	0.2700	0.2900	0.2900	0.2700
	Y	0.2130	0.2410	0.2735	0.2455
C1	X	0.2900	0.3100	0.3100	0.2900
	Y	0.2735	0.3030	0.3355	0.3060
C2	X	0.2900	0.3100	0.3100	0.2900
	Y	0.2410	0.2705	0.3030	0.2735

COLOR COORDINATES MEASUREMENT ALLOWANCE IS ±0.01

- NOTES:
- DIALIGHT PART NUMBER: 521-8268F.
 - LED COLOR: InGaN WHITE.
 - EPOXY COLOR: WATER CLEAR.
 - LEAD SPACING MEASURED NEAR EPOXY PACKAGE.
 - PIN NUMBERS ARE FOR REFERENCE ONLY, DESIGNATION NON-EXISTENT ON PART.
 - THIS ASSEMBLY CONTAINS ELECTROSTATIC DISCHARGE SENSITIVE DEVICES (ESDS). MAINTAIN ALL PRECAUTIONARY MEASURES DURING ASSEMBLY, HANDLING AND STORAGE IN ACCORDANCE WITH IPC-A-610.

ABSOLUTE MAXIMUM RATINGS AT 25°C AMBIENT	VALUE	UNITS
POWER DISSIPATION	120	mW
PEAK FORWARD CURRENT (1/10 DUTY CYCLE, 0.1ms PULSE WIDTH)	100	mA
CONTINUOUS FORWARD CURRENT	30	mA
LINEAR DERATING FROM 30°C	0.5	mA/°C
REVERSE VOLTAGE	5	V
LEAD SOLDERING TEMPERATURE (.080" [2.0mm] FROM BODY) FOR 5 SEC.	260	°C
OPERATING TEMPERATURE	-30 TO +80	°C
STORAGE TEMPERATURE	-40 TO +100	°C



THIS DRAWING AND THE CONTENTS HEREIN ARE CONFIDENTIAL AND THE SOLE PROPERTY OF DIALIGHT. REPRODUCTION OF THIS DRAWING OR CONSTRUCTION OF ANY PARTS WITHIN THIS DRAWING ARE FORBIDDEN WITHOUT THE WRITTEN CONSENT OF DIALIGHT.		
SCALE: 8.000	DRAWING NUMBER	REV
ALL DIM'S IN: INCHES (MM)	C-17906	A
TOLERANCES: UNLESS OTHERWISE SPECIFIED	TITLE Ø 3mm WHITE LED, WATER CLEAR	
FRACTIONS: ±1/64	MATERIAL	
DECIMALS (.XXX): ±.010	-	
ANGLES: ±1°	-	
FINISH:	-	
FSCM 83330	Dialight	1501 ROUTE 34 SOUTH FARMINGDALE, NJ 07727
SHEET 1 OF 1	FAMILY TABLE:	

Данный компонент на территории Российской Федерации

Вы можете приобрести в компании MosChip.

Для оперативного оформления запроса Вам необходимо перейти по данной ссылке:

<http://moschip.ru/get-element>

Вы можете разместить у нас заказ для любого Вашего проекта, будь то серийное производство или разработка единичного прибора.

В нашем ассортименте представлены ведущие мировые производители активных и пассивных электронных компонентов.

Нашей специализацией является поставка электронной компонентной базы двойного назначения, продукции таких производителей как XILINX, Intel (ex.ALTERA), Vicor, Microchip, Texas Instruments, Analog Devices, Mini-Circuits, Amphenol, Glenair.

Сотрудничество с глобальными дистрибьюторами электронных компонентов, предоставляет возможность заказывать и получать с международных складов практически любой перечень компонентов в оптимальные для Вас сроки.

На всех этапах разработки и производства наши партнеры могут получить квалифицированную поддержку опытных инженеров.

Система менеджмента качества компании отвечает требованиям в соответствии с ГОСТ Р ИСО 9001, ГОСТ РВ 0015-002 и ЭС РД 009

Офис по работе с юридическими лицами:

105318, г.Москва, ул.Щербаковская д.3, офис 1107, 1118, ДЦ «Щербаковский»

Телефон: +7 495 668-12-70 (многоканальный)

Факс: +7 495 668-12-70 (доб.304)

E-mail: info@moschip.ru

Skype отдела продаж:

moschip.ru

moschip.ru_4

moschip.ru_6

moschip.ru_9