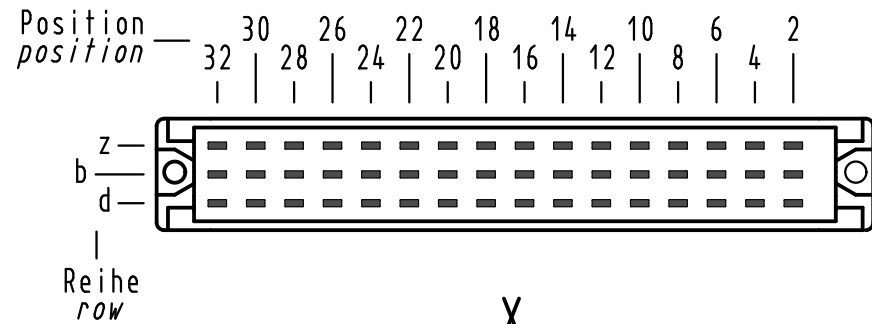


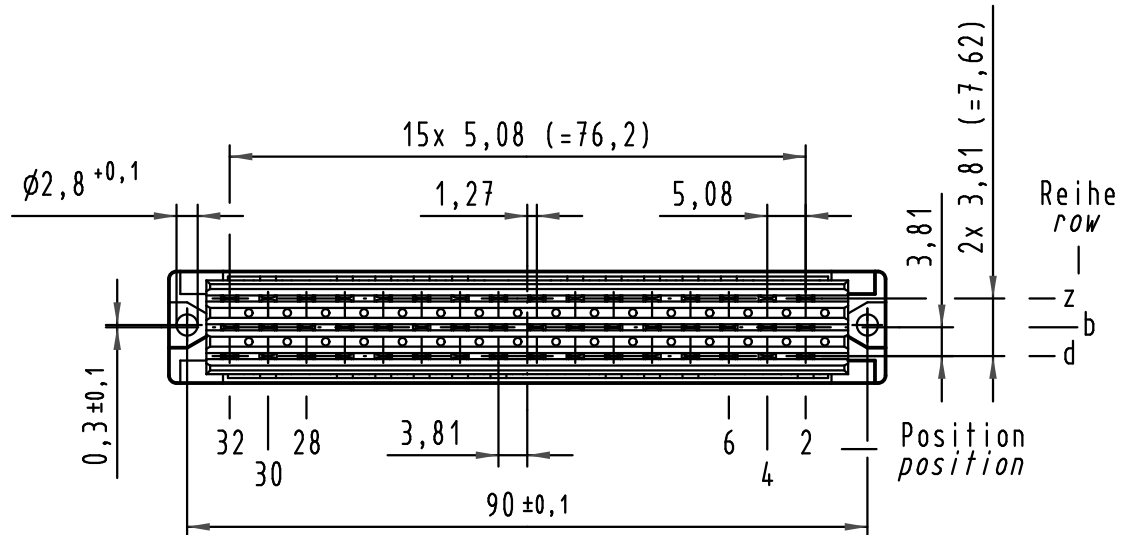
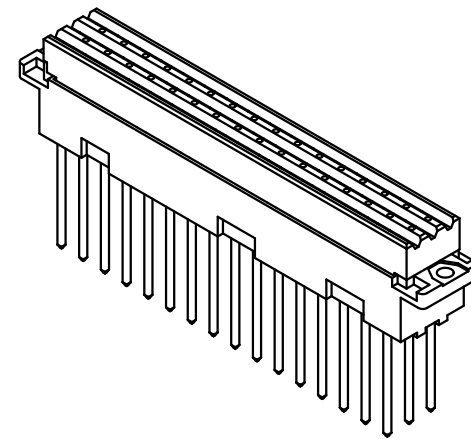
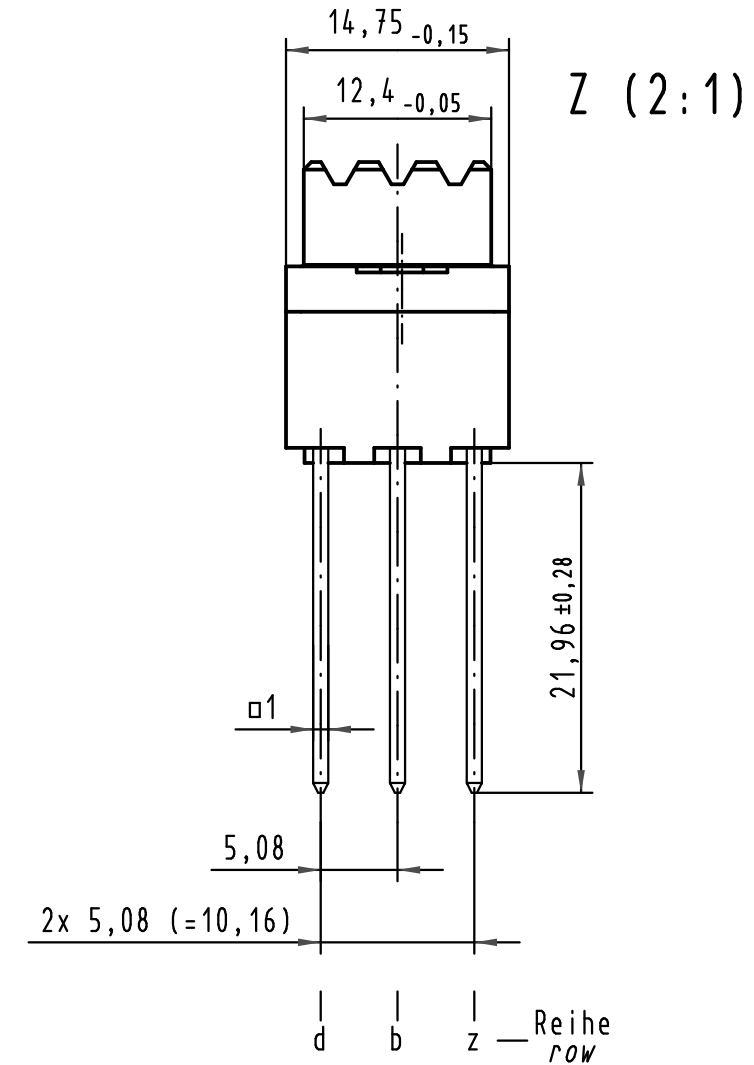
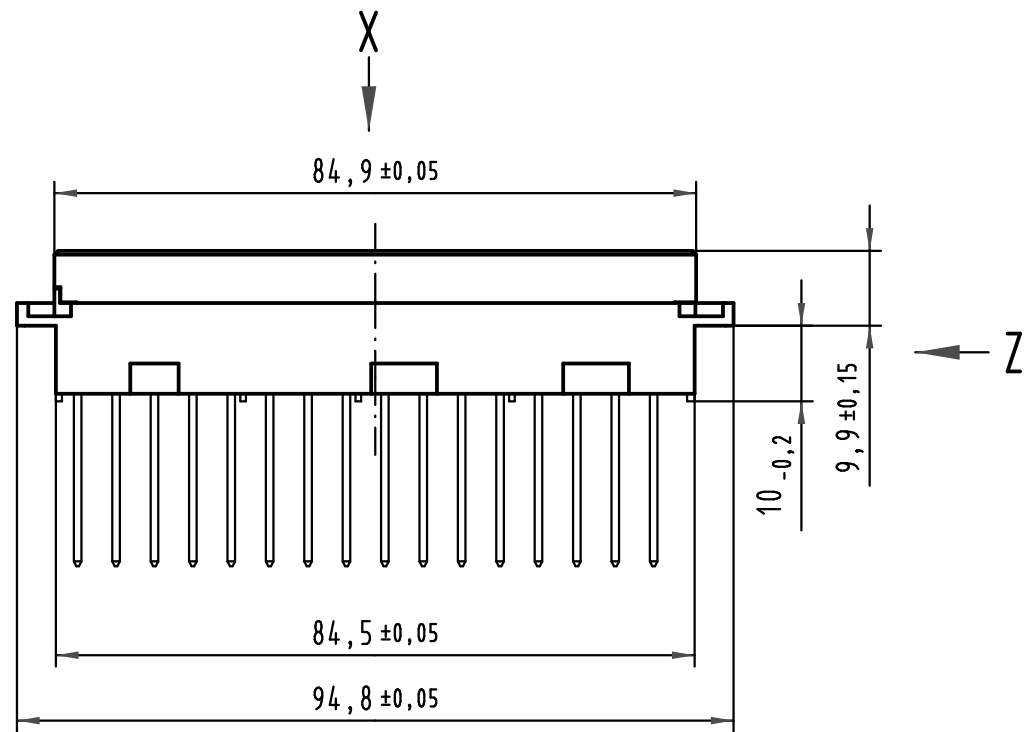
Alle Rechte vorbehalten/ All rights reserved

**X**  
Kontaktanordnung  
contact arrangement

48 WW - Kontakte  
48 WW - contacts



- = Kontaktposition belegt  
= position with contact
- = Kontaktposition nicht belegt  
= position without contact



① weitere Informationen siehe: DS 09 06 210 0001  
further information see: DS 09 06 210 0001

09 06 248 7821	3
09 06 248 6821	2
09 06 248 2821	1
Bestell-Nr. part-no.	Anforderungsstufe performance level ①

All Dimensions in mm Original Size DIN A 3			Techn. Character.			Nicht tolerierte Maßel / Free size tolerances IEC 60603-2	
			Dat.	Name	Maßstab / Scale	<b>Bauform / type F</b> Federleiste WW 22,0 48 pol. female connector WW 22,0 48 pol.	
			Detail.	13.07.05 Re	1:1		
			Insp.	13.07.05 kfoe			
			Stand.				
36023	18.03.10	Hage.	HARTING Electronics GmbH & Co. KG			<b>TB 09 06 248 x821</b>	Blatt / page
32917	09.09.05	Leh.	D-32339 ESPELKAMP				
32873			Sub.				
Mod.	Dat.	Name					

## Данный компонент на территории Российской Федерации

### Вы можете приобрести в компании MosChip.

Для оперативного оформления запроса Вам необходимо перейти по данной ссылке:

<http://moschip.ru/get-element>

Вы можете разместить у нас заказ для любого Вашего проекта, будь то серийное производство или разработка единичного прибора.

В нашем ассортименте представлены ведущие мировые производители активных и пассивных электронных компонентов.

Нашей специализацией является поставка электронной компонентной базы двойного назначения, продукции таких производителей как XILINX, Intel (ex.ALTERA), Vicor, Microchip, Texas Instruments, Analog Devices, Mini-Circuits, Amphenol, Glenair.

Сотрудничество с глобальными дистрибьюторами электронных компонентов, предоставляет возможность заказывать и получать с международных складов практически любой перечень компонентов в оптимальные для Вас сроки.

На всех этапах разработки и производства наши партнеры могут получить квалифицированную поддержку опытных инженеров.

Система менеджмента качества компании отвечает требованиям в соответствии с ГОСТ Р ИСО 9001, ГОСТ РВ 0015-002 и ЭС РД 009

### Офис по работе с юридическими лицами:

105318, г.Москва, ул.Щербаковская д.3, офис 1107, 1118, ДЦ «Щербаковский»

Телефон: +7 495 668-12-70 (многоканальный)

Факс: +7 495 668-12-70 (доб.304)

E-mail: [info@moschip.ru](mailto:info@moschip.ru)

Skype отдела продаж:

moschip.ru

moschip.ru\_4

moschip.ru\_6

moschip.ru\_9