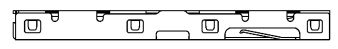
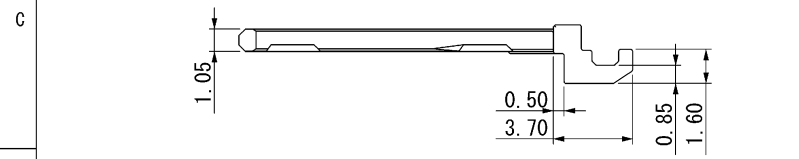
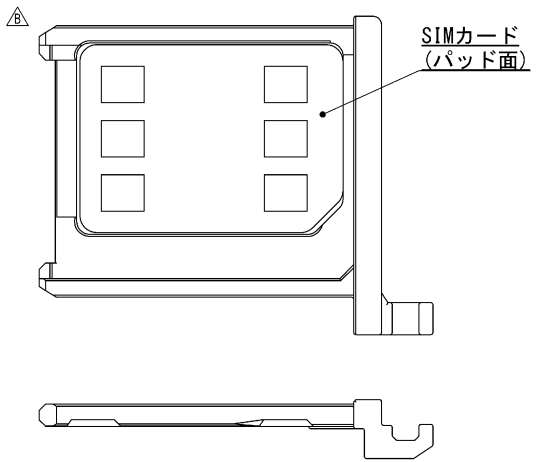
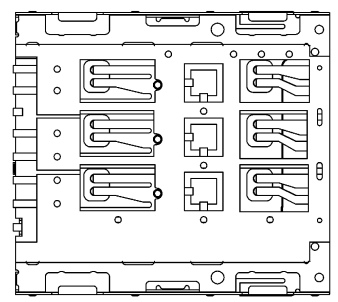
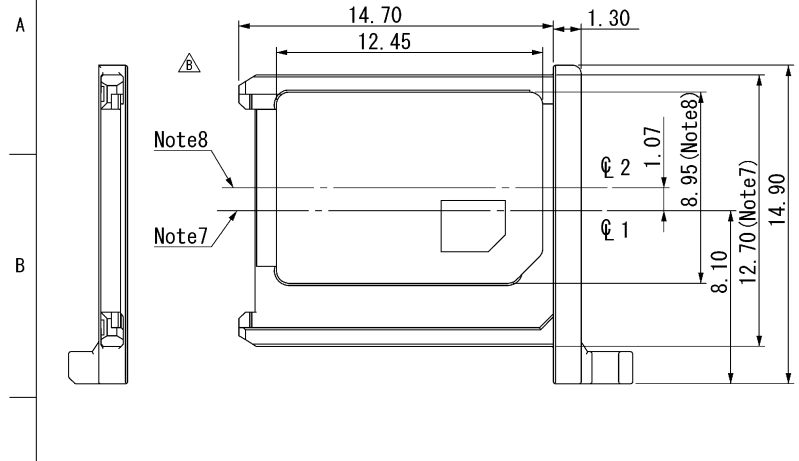
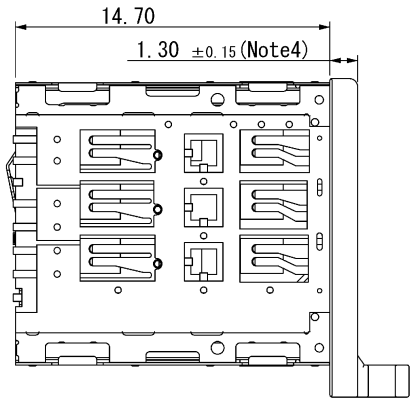
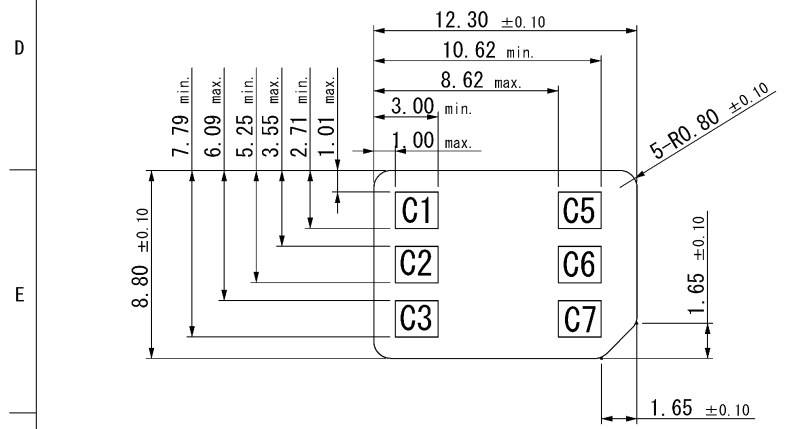


Confidential

数量	変更内容	REVISION DESCRIPTION	承認	検閲	担当	年月日	変更通知書No.
△ x 2	形状変更の為		大家	菊地	佐々木	13/05/22	M126487
△ x							
△ x							
△ x							
△ x							



Tray Ejected Position (S=FREE)



Tray Pushed Position (S=FREE) Note4

- 記事
- 本製品は、コネクタ (FUS006-3210-0, A114115-001) と組み合わせて使用します。
This product is for set use with connector (FUS006-3210-0, A114115-001).
 - 本製品をコネクタと組み合わせて使用する場合の性能仕様書は F114115-001、又、本品の梱包仕様は R114488-001 による。Refer to the specification F114115-001 and packing specification R114488-001 for set use with applicable connector.
 - 本品に SIM カードを嵌合させる際、カードの切り欠きと本品の切り欠きマークを一致させて使用して下さい。それ以外の方向にて無理に使用した場合、破損する恐れがあります。Please mate SIM card into tray with using shape of both SIM card and tray mark, otherwise connector and tray may get damaged.
 - 指示部はトレイ押し込み時の寸法を示します。It indicates tray pushed dimension.
 - 指示部はコネクタ底面(基準)からの寸法値を示します。It indicates dimension from connector bottom surface (datum plane).
 - 本品を平らな治具の上に置いた時の反りは 0.50mm MAX。Warpage shall be 0.50 Max. when it is set on plane jig.
 - φ1 は外形寸法 (12.70 [mm]) のセンターを示します。φ1 indicates center of outline dimension (12.70 [mm]).
 - φ2 はカード収納部寸法 (8.95 [mm]) のセンターを示します。φ2 indicates center of card storage dimension (8.95 [mm]).

1	1	POM	BLACK(UL94HB)
部品番号	トレイ(Tray)	個数	材質・寸度
ITEM	DESCRIPTION	QNT	MATERIAL



2014/08/05 (A35-4d) 山一電機株式会社
YAMAICHI ELECTRONICS Co., Ltd.

指定公差 ±0.3
Tolerances ±0.3 unless otherwise specified.
()寸法は参考値 ()Reference value.

山一電機(株)

尺度	4 / 1	承認	承認	検閲	製図	設計	名称 (TITLE)
SCALE		APP.	CHK.	CHK.	DRW.	DSGN.	FUA006-3220-0
単位	mm		12/12/28	12/12/28	12/12/27	12/12/27	図番 (DRAW. NO.)
DIMENSION							A114488-001
三角図法		大家	菊地	佐々木	佐々木		Sheet No.
3RD ANGLE PROJECTION							REV.
							B

Данный компонент на территории Российской Федерации

Вы можете приобрести в компании MosChip.

Для оперативного оформления запроса Вам необходимо перейти по данной ссылке:

<http://moschip.ru/get-element>

Вы можете разместить у нас заказ для любого Вашего проекта, будь то серийное производство или разработка единичного прибора.

В нашем ассортименте представлены ведущие мировые производители активных и пассивных электронных компонентов.

Нашей специализацией является поставка электронной компонентной базы двойного назначения, продукции таких производителей как XILINX, Intel (ex.ALTERA), Vicor, Microchip, Texas Instruments, Analog Devices, Mini-Circuits, Amphenol, Glenair.

Сотрудничество с глобальными дистрибьюторами электронных компонентов, предоставляет возможность заказывать и получать с международных складов практически любой перечень компонентов в оптимальные для Вас сроки.

На всех этапах разработки и производства наши партнеры могут получить квалифицированную поддержку опытных инженеров.

Система менеджмента качества компании отвечает требованиям в соответствии с ГОСТ Р ИСО 9001, ГОСТ РВ 0015-002 и ЭС РД 009

Офис по работе с юридическими лицами:

105318, г.Москва, ул.Щербаковская д.3, офис 1107, 1118, ДЦ «Щербаковский»

Телефон: +7 495 668-12-70 (многоканальный)

Факс: +7 495 668-12-70 (доб.304)

E-mail: info@moschip.ru

Skype отдела продаж:

moschip.ru

moschip.ru_4

moschip.ru_6

moschip.ru_9