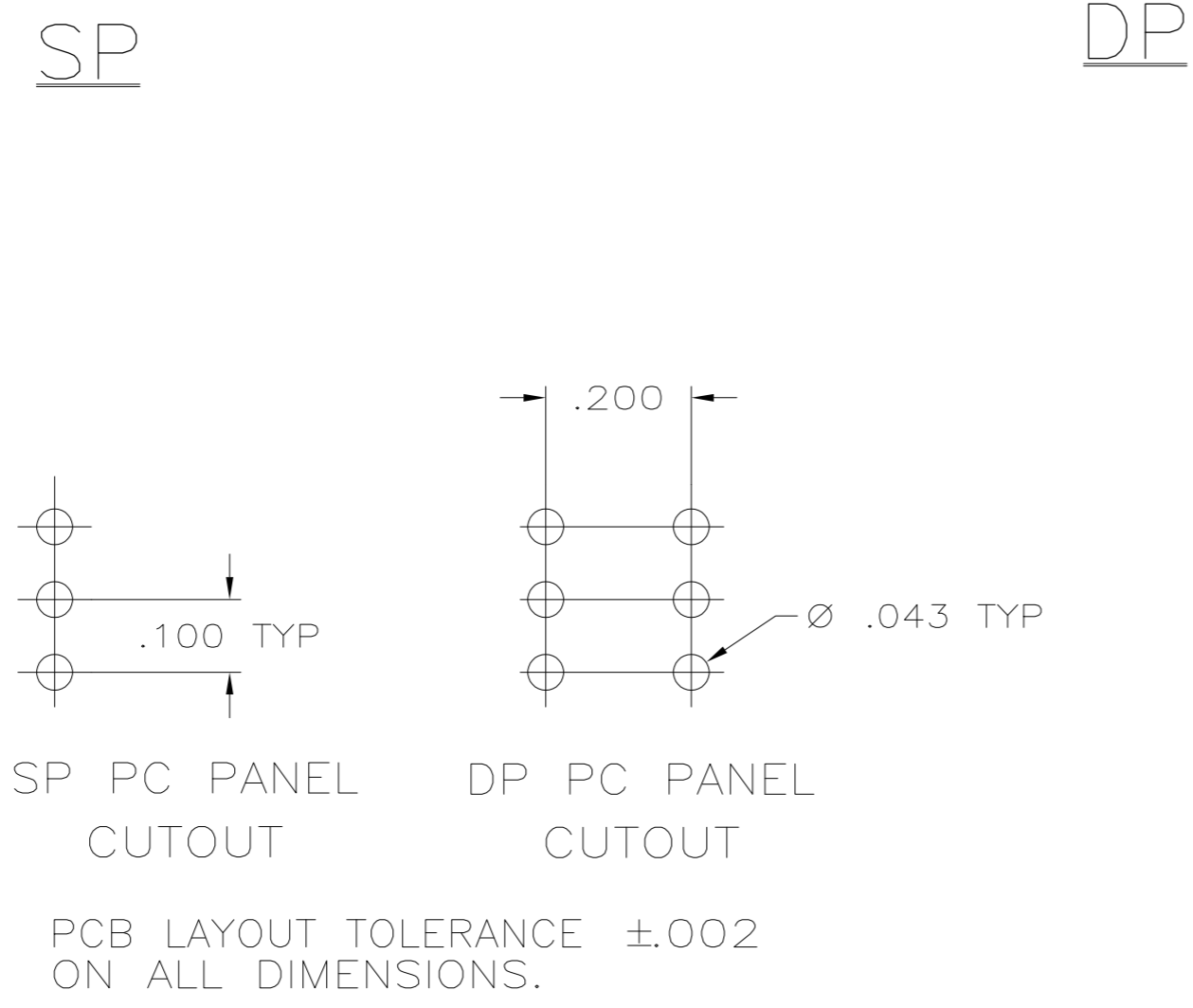
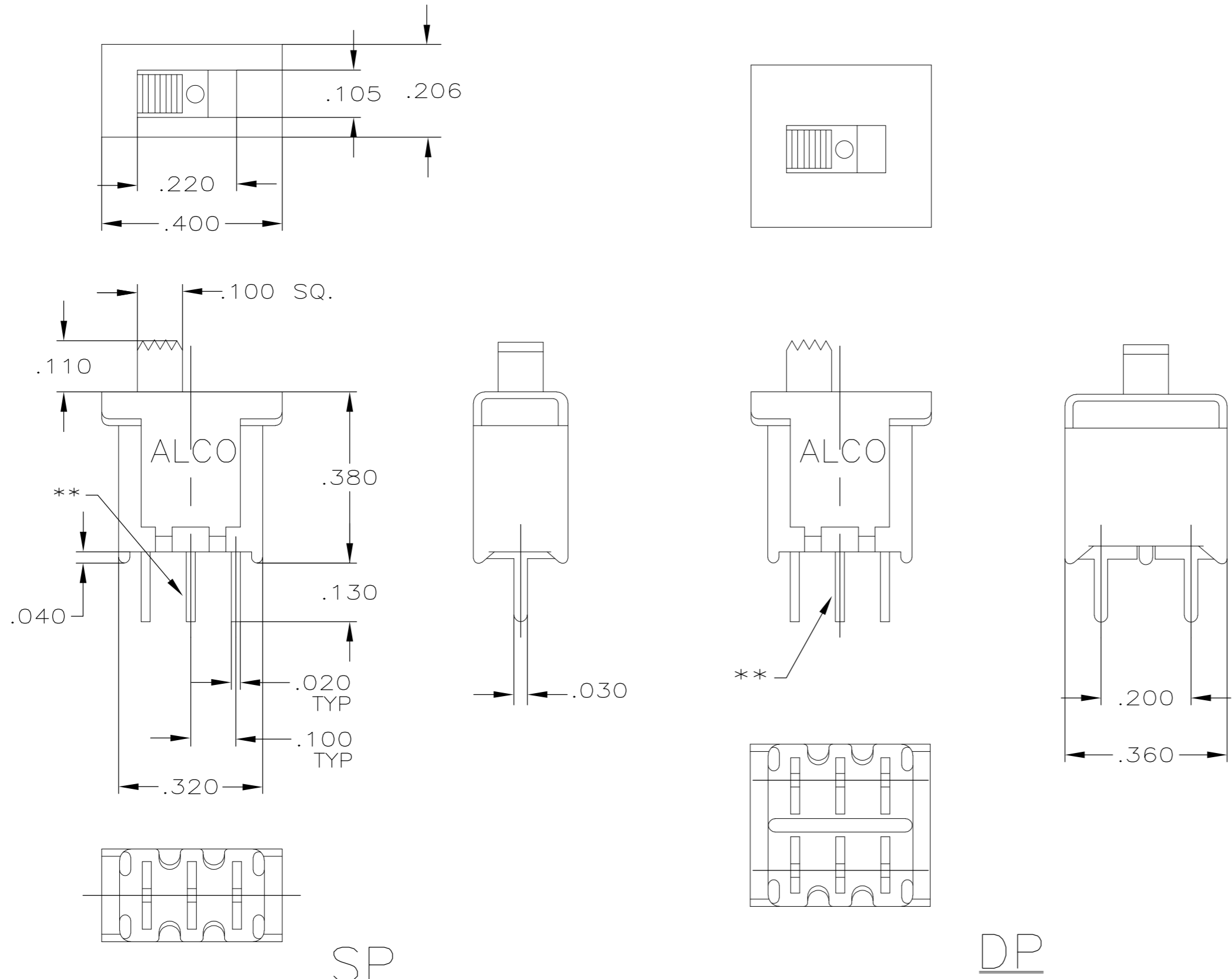


THIS DRAWING IS UNPUBLISHED. RELEASED FOR PUBLICATION  
 © COPYRIGHT - By - ALL RIGHTS RESERVED.

LOC		DIST		REVISIONS			
P	LTR	DESCRIPTION		DATE	DWN	APVD	
B1		REVISED PER ECO-11-004917		11MAR11	RK	HMR	

CONVERSION CHART	
INCH	MM
.010	0,25
.020	0,51
.030	0,76
.040	1,01
.100	2,54
.105	2,67
.110	2,79
.130	3,30
.200	5,08
.206	5,23
.220	5,59
.320	8,13
.360	9,14
.380	9,65
.400	10,16



PCB LAYOUT TOLERANCE ±.002 ON ALL DIMENSIONS.

**SPECIFICATIONS:**

**MATERIALS:**  
 CASE: LCP, 94V-0.  
 ACTUATOR: PBT, 94V-0.  
 MOVING CONTACT: COPPER, GOLD PLATE OVER NICKEL.  
 FIXED CONTACT/TERMINAL: COPPER, GOLD PLATE OVER NICKEL.

**ELECTRICAL:**  
 CONTACT RATING: 0.4 VA MAX. @ 20 VDC OR PEAK AC.  
 INITIAL CONTACT RESISTANCE: 20 MILLIOHMS MAX. @ 100 MV & 1 MA.  
 INSULATION RESISTANCE: 1,000 M. MIN. AT 500 VDC.  
 DIELECTRIC STRENGTH: 1000 VOLTS RMS AT SEA LEVEL.  
 LIFE: 60,000 - 80,000 CYCLES.

**MECHANICAL:**  
 ACTUATION FORCE: (EG OPTION ONLY)  
 LEFT TO CENTER & RIGHT TO CENTER: 160 TO 665 GRAMS WITH AN AVERAGE OF 412 GRAMS WHILE UTILIZING A 3 SIGMA VARIATION.  
 CENTER TO RIGHT & CENTER TO LEFT: 170 TO 685 GRAMS WITH AN AVERAGE OF 428 GRAMS WHILE UTILIZING A 3 SIGMA VARIATION.

**ENVIRONMENTAL:**  
 OPERATING TEMPERATURE: -4°F TO +176°F (-20°C TO +80°F).  
 STORAGE TEMPERATURE: -4°F TO +176°F (-20°C TO +80°F).

**NOTES:**

- INTERPRET DRAWING PER ASME Y14.5M-1994.
- SOLDERABILITY PER EIA 364-52, CLASS 2, CATEGORY 1

\*\* CENTER TERMINAL NOT FURNISHED WITH A & K ACTION CODES.

THIS DRAWING IS A CONTROLLED DOCUMENT.		DWN R BROWN 06SEP2007	TE Connectivity	
DIMENSIONS: INCHES		CHK M SARVER 06SEP2007		
TOLERANCES UNLESS OTHERWISE SPECIFIED:		APVD M SARVER 06SEP2007	NAME SLIDE SWITCH	
0 PLC ± -		PRODUCT SPEC	SIZE	
1 PLC ± -		APPLICATION SPEC	CAGE CODE	
2 PLC ± -			DRAWING NO	
3 PLC ± .010			RESTRICTED TO	
4 PLC ± -			A2 00779 C=1437579-8	
ANGLES ± -		WEIGHT	SCALE	
FINISH			4:1	
		CUSTOMER DRAWING	SHEET 1 of 1	
			REV B1	

## Данный компонент на территории Российской Федерации

### Вы можете приобрести в компании MosChip.

Для оперативного оформления запроса Вам необходимо перейти по данной ссылке:

<http://moschip.ru/get-element>

Вы можете разместить у нас заказ для любого Вашего проекта, будь то серийное производство или разработка единичного прибора.

В нашем ассортименте представлены ведущие мировые производители активных и пассивных электронных компонентов.

Нашей специализацией является поставка электронной компонентной базы двойного назначения, продукции таких производителей как XILINX, Intel (ex.ALTERA), Vicor, Microchip, Texas Instruments, Analog Devices, Mini-Circuits, Amphenol, Glenair.

Сотрудничество с глобальными дистрибьюторами электронных компонентов, предоставляет возможность заказывать и получать с международных складов практически любой перечень компонентов в оптимальные для Вас сроки.

На всех этапах разработки и производства наши партнеры могут получить квалифицированную поддержку опытных инженеров.

Система менеджмента качества компании отвечает требованиям в соответствии с ГОСТ Р ИСО 9001, ГОСТ РВ 0015-002 и ЭС РД 009

### Офис по работе с юридическими лицами:

105318, г.Москва, ул.Щербаковская д.3, офис 1107, 1118, ДЦ «Щербаковский»

Телефон: +7 495 668-12-70 (многоканальный)

Факс: +7 495 668-12-70 (доб.304)

E-mail: [info@moschip.ru](mailto:info@moschip.ru)

Skype отдела продаж:

moschip.ru

moschip.ru\_4

moschip.ru\_6

moschip.ru\_9