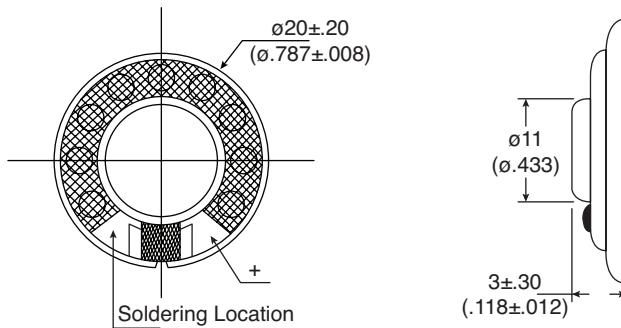
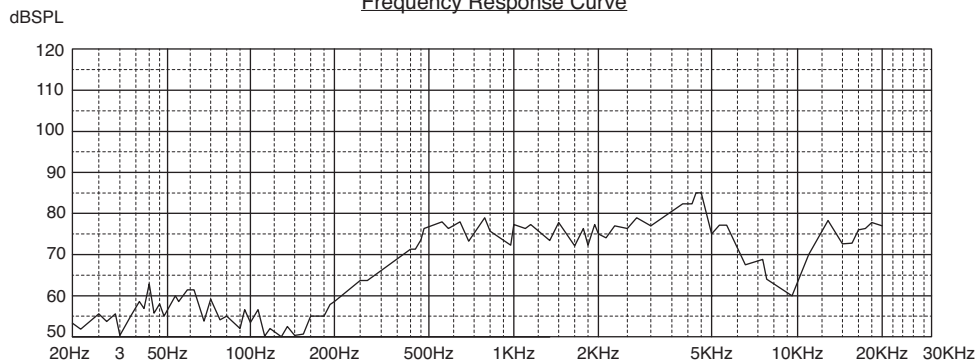


**Part Number:**

254-PS2032-RO



Frequency Response Curve



Speaker

KT-400563

**Electrical Specifications:**

- Nominal Impedance:  $32\Omega \pm 15\%$  at 1000Hz
- Power Rating: Normal 0.2W, Maximum 0.3W
- Lowest Resonant Frequency:  $650 \pm 150$ Hz
- Output Sound Pressure Level:  $76 \pm 3$ dB/0.2W, 0.5 Meter  
Average at 1000, 1200, 1500, 2000Hz
- Frequency Range: 400~6500Hz, Average SPL -10dB

**Materials:**

- Magnet: NdFeB
- Weight: ~2.2 grams

**Notes:**

- RoHS Compliant

## Данный компонент на территории Российской Федерации

### Вы можете приобрести в компании MosChip.

Для оперативного оформления запроса Вам необходимо перейти по данной ссылке:

<http://moschip.ru/get-element>

Вы можете разместить у нас заказ для любого Вашего проекта, будь то серийное производство или разработка единичного прибора.

В нашем ассортименте представлены ведущие мировые производители активных и пассивных электронных компонентов.

Нашей специализацией является поставка электронной компонентной базы двойного назначения, продукции таких производителей как XILINX, Intel (ex.ALTERA), Vicor, Microchip, Texas Instruments, Analog Devices, Mini-Circuits, Amphenol, Glenair.

Сотрудничество с глобальными дистрибьюторами электронных компонентов, предоставляет возможность заказывать и получать с международных складов практически любой перечень компонентов в оптимальные для Вас сроки.

На всех этапах разработки и производства наши партнеры могут получить квалифицированную поддержку опытных инженеров.

Система менеджмента качества компании отвечает требованиям в соответствии с ГОСТ Р ИСО 9001, ГОСТ РВ 0015-002 и ЭС РД 009

### Офис по работе с юридическими лицами:

105318, г.Москва, ул.Щербаковская д.3, офис 1107, 1118, ДЦ «Щербаковский»

Телефон: +7 495 668-12-70 (многоканальный)

Факс: +7 495 668-12-70 (доб.304)

E-mail: [info@moschip.ru](mailto:info@moschip.ru)

Skype отдела продаж:

moschip.ru

moschip.ru\_4

moschip.ru\_6

moschip.ru\_9