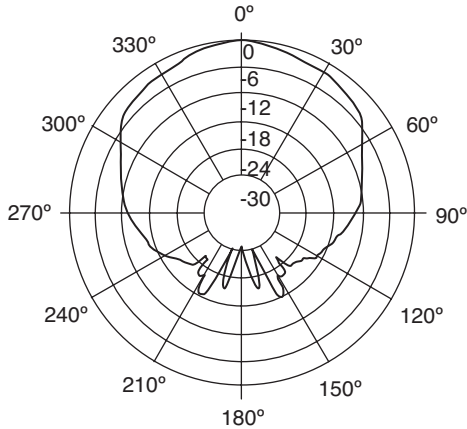


**Part Number:**

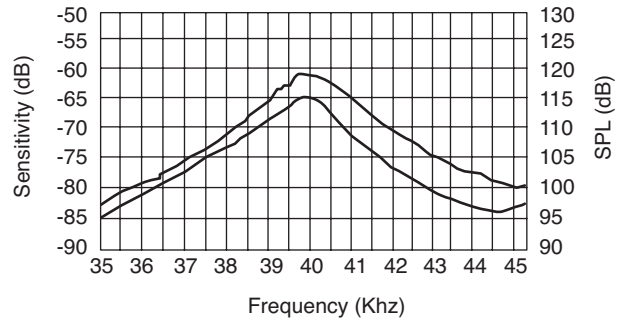
255-400ST12M-ROX  
255-400SR12M-ROX

Ultrasonic Transducers

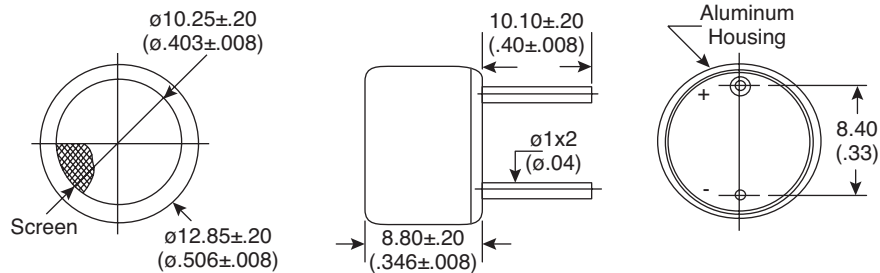
**Beam Angle**  
Tested at 40.0Khz Frequency



**Sensitivity/Sound Pressure Level**  
Tested under 10Vrms @ 30cm



**Dimensions: mm**



KT-400482

**Electrical Specifications:**

- Center frequency ( $f_0$ ): 40.0KHz  $\pm$  1.0KHz
- SPL @  $f_0$ : 255-400ST12M-ROX = 115dB min at 40KHz; 0dB re 0.0002  $\mu$ bar per 10Vrms at 30cm
- Sensitivity @  $f_0$ : 255-400SR12M-ROX = -67dB min. (0dB = 1V/ $\mu$  bar)
- Bandwidth: 2KHz@-6dB
- Capacitance: 2,400pF  $\pm$  20%@1KHz

**Soldering Process:**

- Reflow Temperature: 250°C

**Mechanical Specifications:**

- Type: Transmitter: 255-400ST12M-ROX  
Receiver: 255-400SR12M-ROX
- Operating temperature: -30°C ~ +70°C
- Storage temperature: -40°C ~ +80°C

**Note:**

- RoHS Compliant by Exemption

## Данный компонент на территории Российской Федерации

### Вы можете приобрести в компании MosChip.

Для оперативного оформления запроса Вам необходимо перейти по данной ссылке:

<http://moschip.ru/get-element>

Вы можете разместить у нас заказ для любого Вашего проекта, будь то серийное производство или разработка единичного прибора.

В нашем ассортименте представлены ведущие мировые производители активных и пассивных электронных компонентов.

Нашей специализацией является поставка электронной компонентной базы двойного назначения, продукции таких производителей как XILINX, Intel (ex.ALTERA), Vicor, Microchip, Texas Instruments, Analog Devices, Mini-Circuits, Amphenol, Glenair.

Сотрудничество с глобальными дистрибьюторами электронных компонентов, предоставляет возможность заказывать и получать с международных складов практически любой перечень компонентов в оптимальные для Вас сроки.

На всех этапах разработки и производства наши партнеры могут получить квалифицированную поддержку опытных инженеров.

Система менеджмента качества компании отвечает требованиям в соответствии с ГОСТ Р ИСО 9001, ГОСТ РВ 0015-002 и ЭС РД 009

### Офис по работе с юридическими лицами:

105318, г.Москва, ул.Щербаковская д.3, офис 1107, 1118, ДЦ «Щербаковский»

Телефон: +7 495 668-12-70 (многоканальный)

Факс: +7 495 668-12-70 (доб.304)

E-mail: [info@moschip.ru](mailto:info@moschip.ru)

Skype отдела продаж:

moschip.ru

moschip.ru\_4

moschip.ru\_6

moschip.ru\_9