

HFG:  
 IAX

Kunde/*Customer:*

Datum: 12/11  
 Seite: 1 von 2

**Ausführung / Core design:**  
 Ringbandkern / *Toroidal core:*  
  
 Kern für Leistungsübertrager /  
*Core for power transformer)*

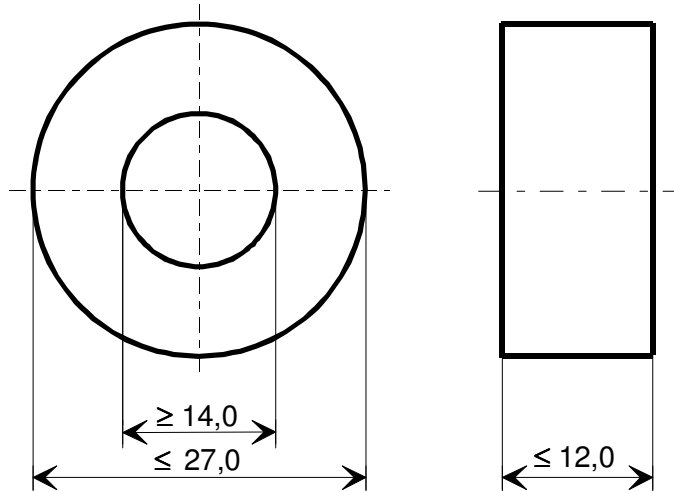
**Maßbild / Drawing:**  
 ohne Maßstab / *without scale*  
 Maße in mm / *Dimensions in mm*

Rev.

**Nennmaße / Nominal Dimensions:**  
 25 x 16 x 10 mm

**Legierung / Core Material:**  
 VITROPERM 500 F

**Fixierung / Type of Finish:**  
 Fix 350  
 (Epoxidbeschichtung /  
*Epoxy coated)*



-03-

**Bezugswerte / Rated Dimensions:**

$A_{Fe} = 0,36 \text{ cm}^2$   
 $l_{Fe} = 6,44 \text{ cm}$   
 $m_{Fe} = 17,0 \text{ g}$

**Endprüfung / Final Inspection:**  
 (100% Prüfung, AQL...: IEC 410 / DIN ISO 2859)

**1. Mechanische Prüfung (AQL 1,0) / Mechanical Test (AQL 1,0)**

Grenzmaße nach Maßbild (Prüfmittel: Meßschieber)

**2. Magnetische Prüfung (AQL 1,0) / Magnetical Test (AQL 1,0)**

2.1 Verlustprüfung nach A60092-Y3022-K005 /  
*Measurement of core losses according to A60092-Y3022-K005*

Einstellwerte /  $\hat{B} = 0,3 \text{ T}$  (entspr.  $U_2 = 4,8 \text{ V/Wdg. / corr. } U_2 = 4,8 \text{ V/t}$ )  
 Setting values:  $f = 100 \text{ kHz}$

Prüfwert / *Specified value:*  $p_{Fe} \leq 120 \text{ W/kg}$  (entspr. / *corr. } P\_{Fe} \leq 2,04 \text{ W})*

Herausgeber	Bearbeiter	KB-PM	KB-E IN		Datum	freigegeben
KB-OP K FT	Till	Klinger	Petzold		11.08.2011	Günther



**Spezifikation für weichmagnetische Kerne**  
*Specification for Soft Magnetic Cores*

**S-No.:**  
T60004-L2025-  
W375-03-

HFG:  
IAC

Kunde/*Customer:*

Datum: 12/11  
Seite: 2 von 2

Rev.

2.2 Impulsprüfung nach A60092-Y3022-K008 / *Pulse test according to A60092-Y3022-K008*

Prüfung der Impulsspermeabilität mit unipolaren Rechteck-Spannungsimpulsen. /  
*Measurement of pulse permeability with unipolar rectangular voltage pulses.*

Einstellwerte / *Setting values:*  $\Delta t = 20 \mu s$   
 $f_p = 1 \text{ kHz}$ ,  
 $\Delta B = 0,9 \text{ T}$  (entspr./ *corr.*  $\Delta \Phi = 32,4 \mu Vs$ )

Prüfwert / *Specified value:*  $\mu_p \geq 10000$  (entspr. / *corr.*  $I_p \times N \leq 4,61 \text{ A}$ )

Hinweis / *Remark:*

Material-Nr. / *Part-No.:* 96716841

## Данный компонент на территории Российской Федерации

### Вы можете приобрести в компании MosChip.

Для оперативного оформления запроса Вам необходимо перейти по данной ссылке:

<http://moschip.ru/get-element>

Вы можете разместить у нас заказ для любого Вашего проекта, будь то серийное производство или разработка единичного прибора.

В нашем ассортименте представлены ведущие мировые производители активных и пассивных электронных компонентов.

Нашей специализацией является поставка электронной компонентной базы двойного назначения, продукции таких производителей как XILINX, Intel (ex.ALTERA), Vicor, Microchip, Texas Instruments, Analog Devices, Mini-Circuits, Amphenol, Glenair.

Сотрудничество с глобальными дистрибьюторами электронных компонентов, предоставляет возможность заказывать и получать с международных складов практически любой перечень компонентов в оптимальные для Вас сроки.

На всех этапах разработки и производства наши партнеры могут получить квалифицированную поддержку опытных инженеров.

Система менеджмента качества компании отвечает требованиям в соответствии с ГОСТ Р ИСО 9001, ГОСТ РВ 0015-002 и ЭС РД 009

### Офис по работе с юридическими лицами:

105318, г.Москва, ул.Щербаковская д.3, офис 1107, 1118, ДЦ «Щербаковский»

Телефон: +7 495 668-12-70 (многоканальный)

Факс: +7 495 668-12-70 (доб.304)

E-mail: [info@moschip.ru](mailto:info@moschip.ru)

Skype отдела продаж:

moschip.ru

moschip.ru\_4

moschip.ru\_6

moschip.ru\_9