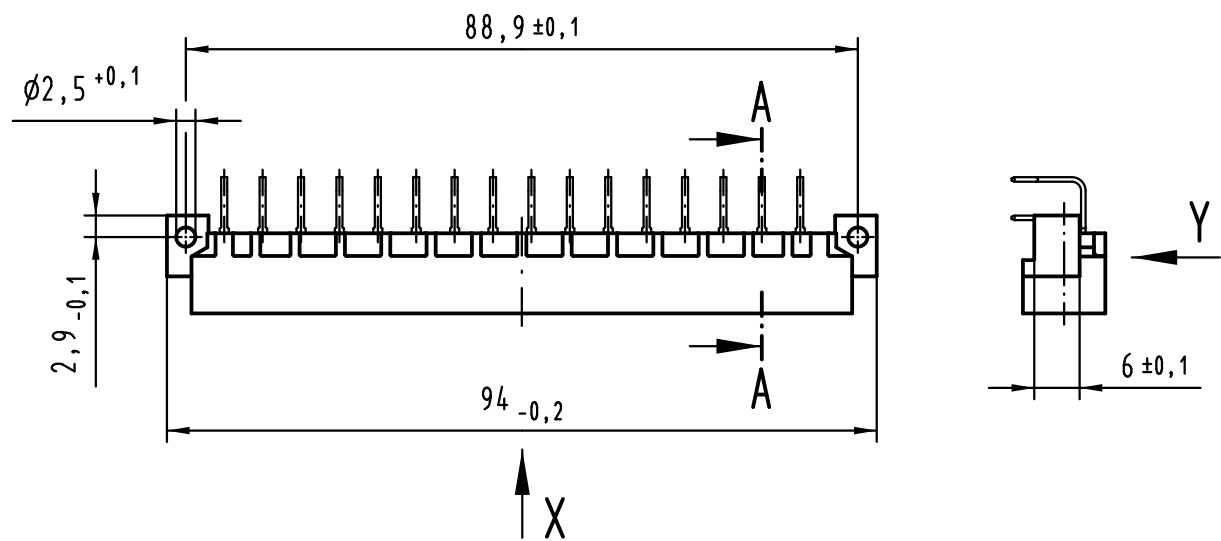
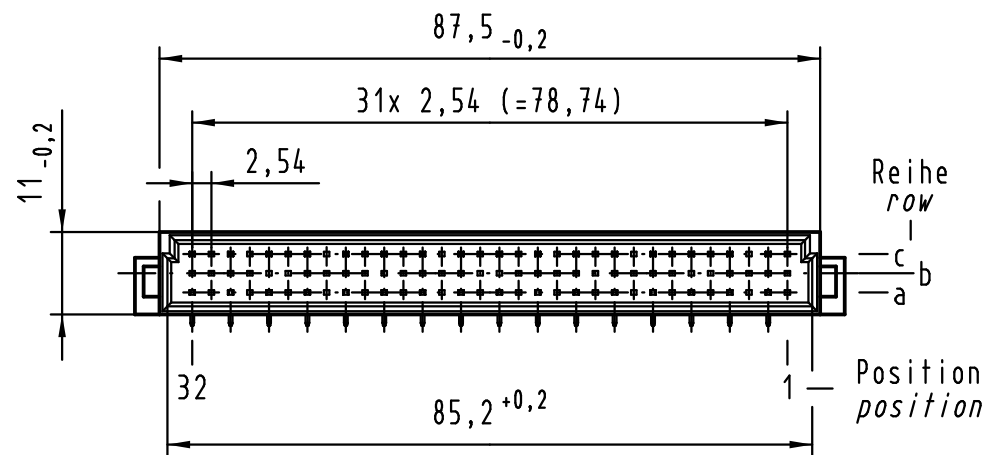
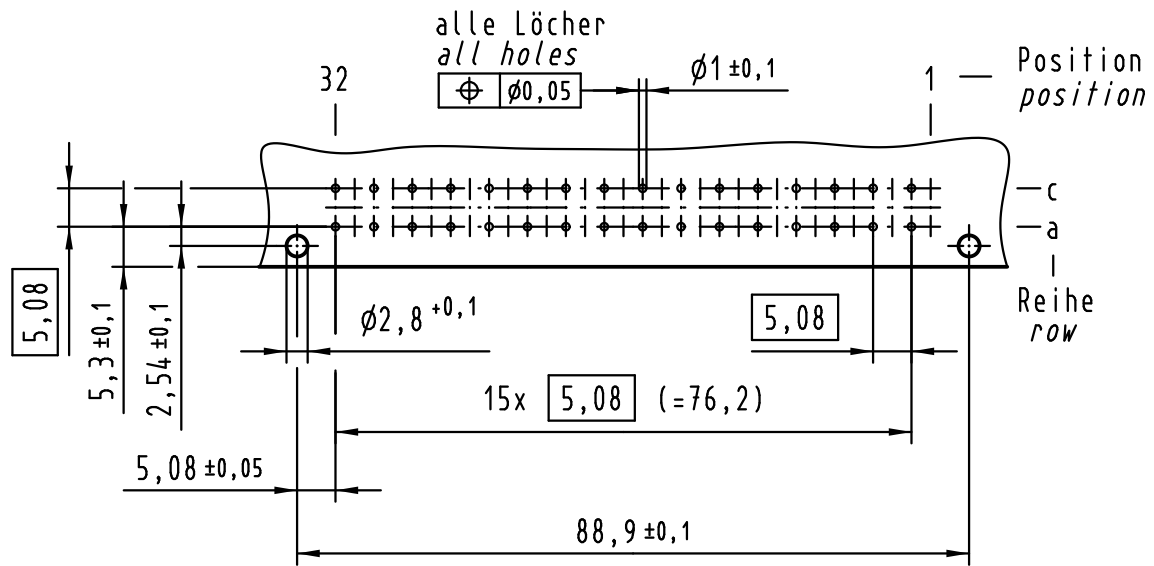
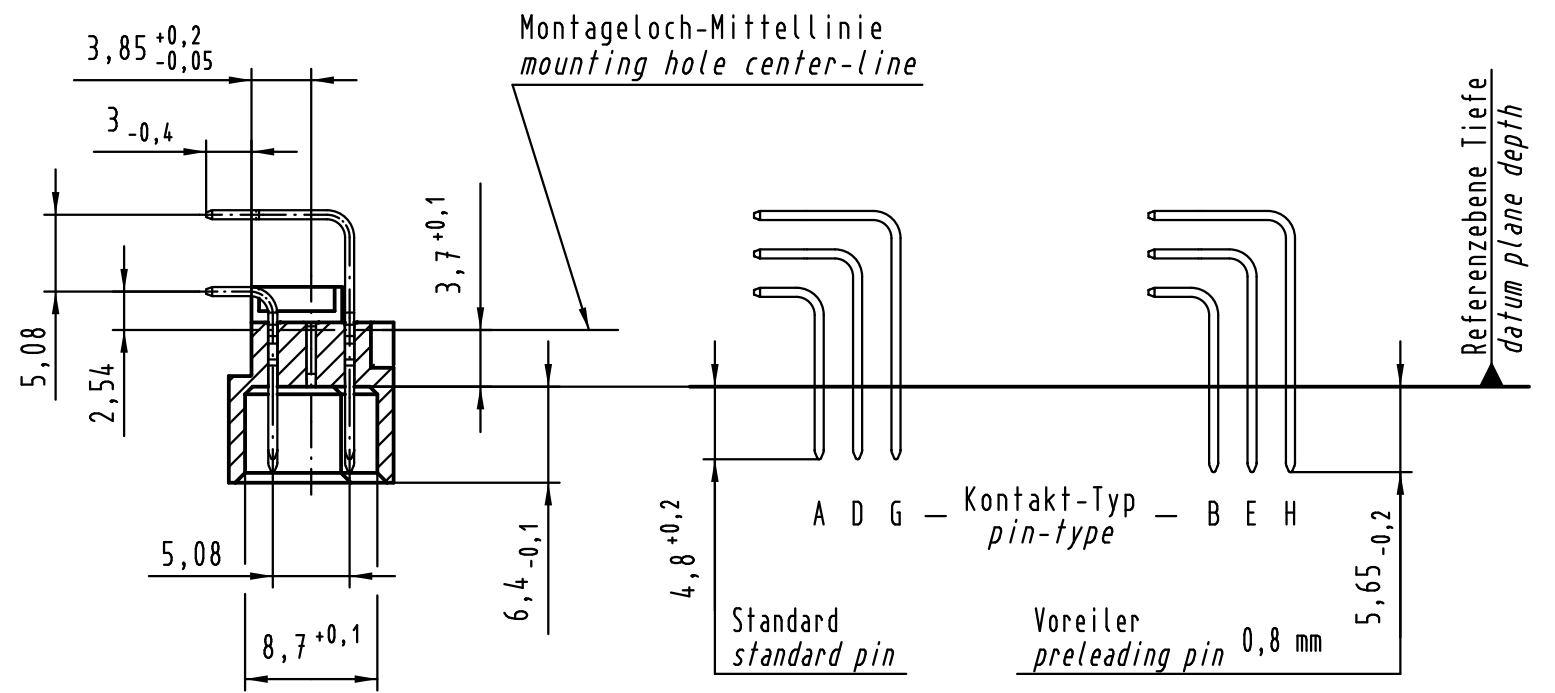


Alle Rechte vorbehalten/ All rights reserved

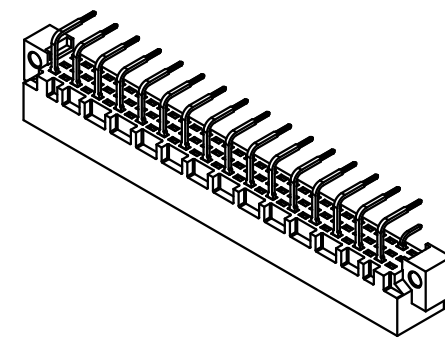
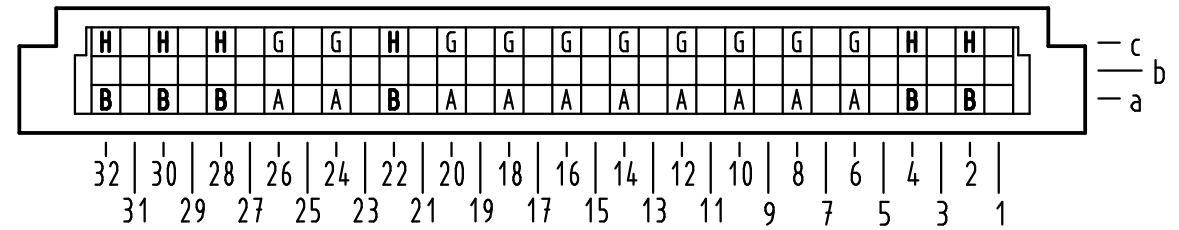
Y Lochbild board drillings



A-A (2:1)



X Kontaktbelegung contact loading



① weitere Informationen siehe: DS 09 03 120 02 01
further information see: DS 09 03 120 02 01

All Dimensions in mm Original Size DIN A 3		Techn. Character.		
		Dat.	Name	Maßstab/Scale
		Detail.	06.05.02 Rie.	1:1
		Insp.	06.05.02 kfoe	
		Stand.		
36471	17.01.12 Hage.			
35345	13.10.08 Hage.			
34650	10.10.07 Hage.			
30940				
Mod.	Dat.	Name	HARTING Electronics GmbH & Co. KG D-32339 ESPELKAMP	

09 03 132 6952	2
Bestell-Nr. part-no.	Anforderungsstufe performance level ①
Nicht tolerierte Maße/Free size tolerances IEC 60603-2	
Bauform / type C Messerleiste Einlötlöt 32-polig male connector solder 32-pole	
TB 09 03 132 x952	Blatt/ page
Sub.	

Данный компонент на территории Российской Федерации

Вы можете приобрести в компании MosChip.

Для оперативного оформления запроса Вам необходимо перейти по данной ссылке:

<http://moschip.ru/get-element>

Вы можете разместить у нас заказ для любого Вашего проекта, будь то серийное производство или разработка единичного прибора.

В нашем ассортименте представлены ведущие мировые производители активных и пассивных электронных компонентов.

Нашей специализацией является поставка электронной компонентной базы двойного назначения, продукции таких производителей как XILINX, Intel (ex.ALTERA), Vicor, Microchip, Texas Instruments, Analog Devices, Mini-Circuits, Amphenol, Glenair.

Сотрудничество с глобальными дистрибьюторами электронных компонентов, предоставляет возможность заказывать и получать с международных складов практически любой перечень компонентов в оптимальные для Вас сроки.

На всех этапах разработки и производства наши партнеры могут получить квалифицированную поддержку опытных инженеров.

Система менеджмента качества компании отвечает требованиям в соответствии с ГОСТ Р ИСО 9001, ГОСТ РВ 0015-002 и ЭС РД 009

Офис по работе с юридическими лицами:

105318, г.Москва, ул.Щербаковская д.3, офис 1107, 1118, ДЦ «Щербаковский»

Телефон: +7 495 668-12-70 (многоканальный)

Факс: +7 495 668-12-70 (доб.304)

E-mail: info@moschip.ru

Skype отдела продаж:

moschip.ru

moschip.ru_4

moschip.ru_6

moschip.ru_9