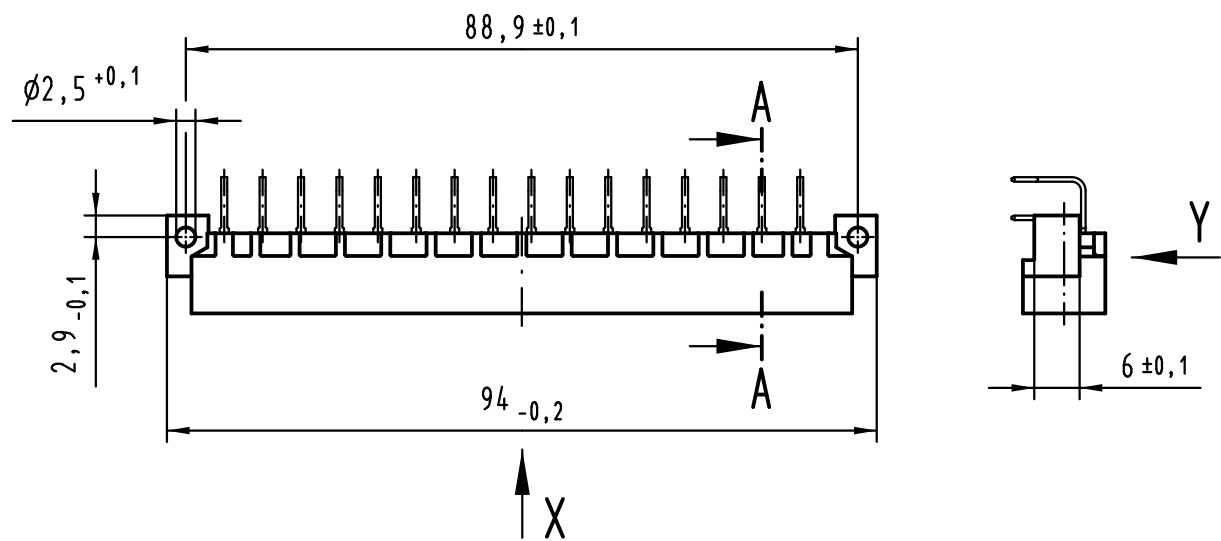
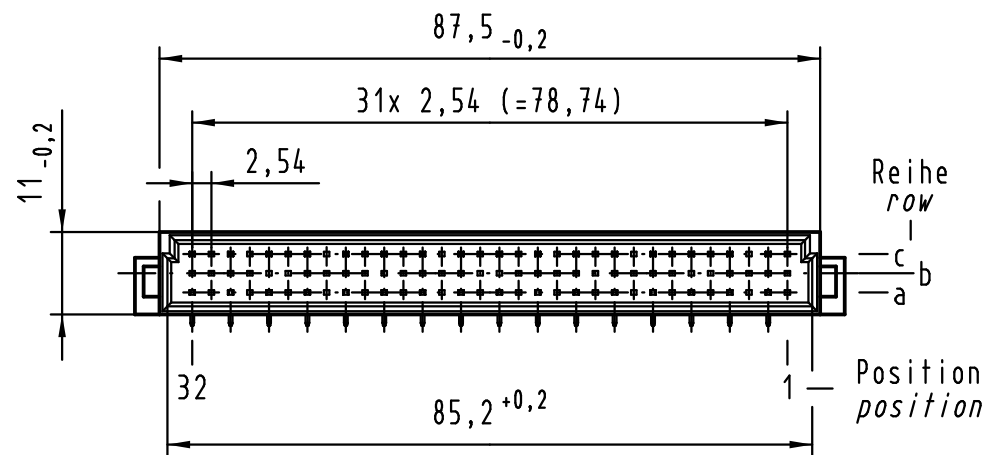
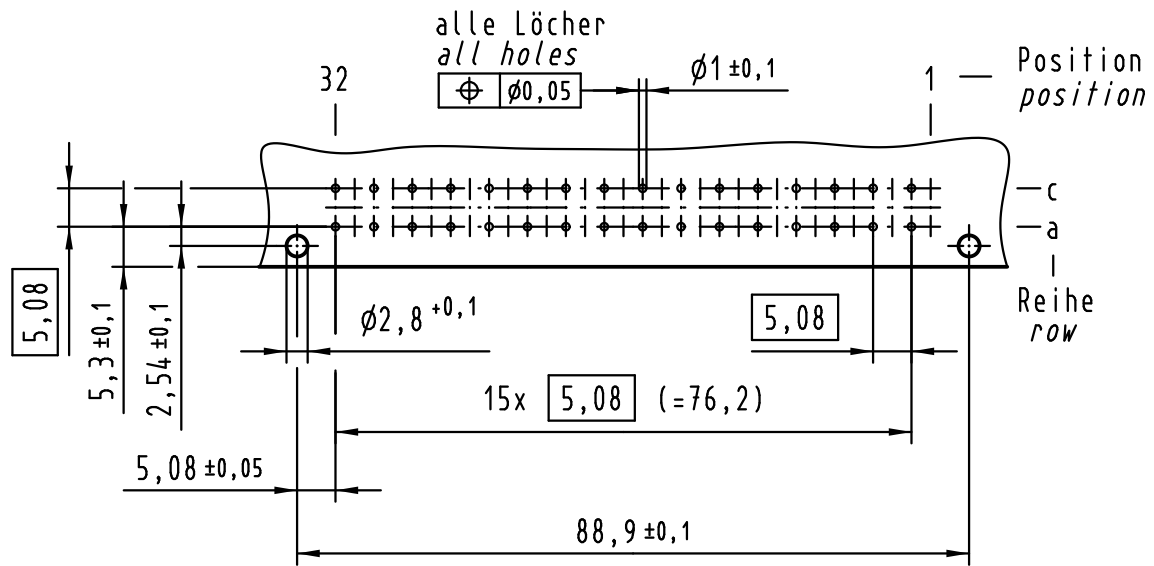
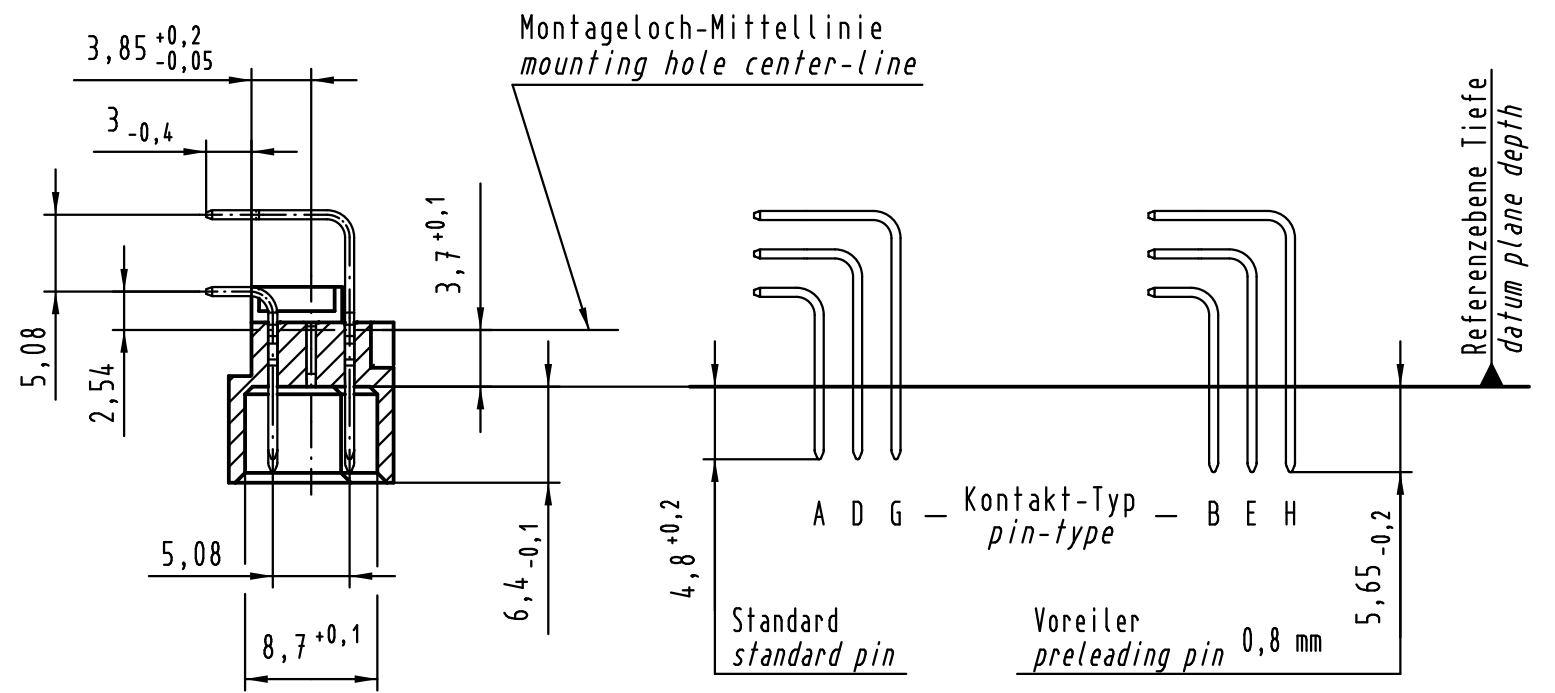


Alle Rechte vorbehalten/ All rights reserved

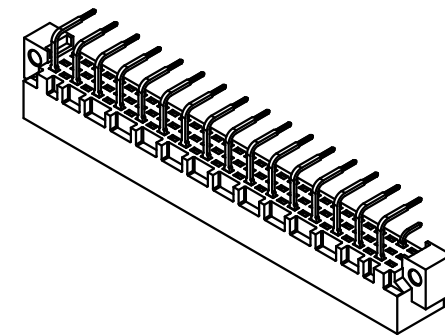
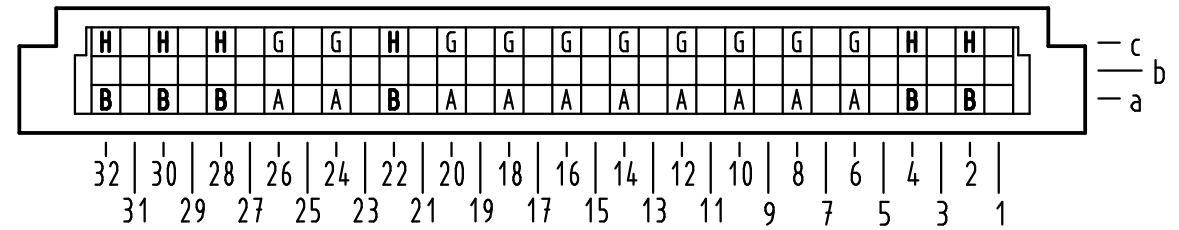
### Y Lochbild board drillings



### A-A (2:1)



### X Kontaktbelegung contact loading



① weitere Informationen siehe: DS 09 03 120 02 01  
further information see: DS 09 03 120 02 01

All Dimensions in mm Original Size DIN A 3		Techn. Character.								
Mod.	Dat.	Name	Dat.	Name						
36471	17.01.12	Hage.	06.05.02	Rie.						
35345	13.10.08	Hage.	06.05.02	kfoe						
34650	10.10.07	Hage.								
30940										
HARTING Electronics GmbH & Co. KG D-32339 ESPELKAMP		<table border="1"> <tr> <td colspan="2">Nicht tolerierte Maßel Free size tolerances IEC 60603-2</td> </tr> <tr> <td colspan="2"><b>Bauform / type C</b></td> </tr> <tr> <td colspan="2">Messerleiste Einlöt 32-polig male connector solder 32-pole</td> </tr> </table>			Nicht tolerierte Maßel Free size tolerances IEC 60603-2		<b>Bauform / type C</b>		Messerleiste Einlöt 32-polig male connector solder 32-pole	
Nicht tolerierte Maßel Free size tolerances IEC 60603-2										
<b>Bauform / type C</b>										
Messerleiste Einlöt 32-polig male connector solder 32-pole										
Mod. Dat. Name		<table border="1"> <tr> <td>09 03 132 6952</td> <td>2</td> </tr> <tr> <td>Bestell-Nr. part-no.</td> <td>Anforderungsstufe performance level</td> </tr> </table>		09 03 132 6952	2	Bestell-Nr. part-no.	Anforderungsstufe performance level			
09 03 132 6952	2									
Bestell-Nr. part-no.	Anforderungsstufe performance level									
		<table border="1"> <tr> <td>TB 09 03 132 x952</td> <td>Blatt/ page</td> </tr> <tr> <td>Sub.</td> <td></td> </tr> </table>		TB 09 03 132 x952	Blatt/ page	Sub.				
TB 09 03 132 x952	Blatt/ page									
Sub.										

Nicht tolerierte Maßel Free size tolerances IEC 60603-2	
<b>Bauform / type C</b>	
Messerleiste Einlöt 32-polig male connector solder 32-pole	
TB 09 03 132 x952	Blatt/ page
Sub.	

## Данный компонент на территории Российской Федерации

### Вы можете приобрести в компании MosChip.

Для оперативного оформления запроса Вам необходимо перейти по данной ссылке:

<http://moschip.ru/get-element>

Вы можете разместить у нас заказ для любого Вашего проекта, будь то серийное производство или разработка единичного прибора.

В нашем ассортименте представлены ведущие мировые производители активных и пассивных электронных компонентов.

Нашей специализацией является поставка электронной компонентной базы двойного назначения, продукции таких производителей как XILINX, Intel (ex.ALTERA), Vicor, Microchip, Texas Instruments, Analog Devices, Mini-Circuits, Amphenol, Glenair.

Сотрудничество с глобальными дистрибьюторами электронных компонентов, предоставляет возможность заказывать и получать с международных складов практически любой перечень компонентов в оптимальные для Вас сроки.

На всех этапах разработки и производства наши партнеры могут получить квалифицированную поддержку опытных инженеров.

Система менеджмента качества компании отвечает требованиям в соответствии с ГОСТ Р ИСО 9001, ГОСТ РВ 0015-002 и ЭС РД 009

### Офис по работе с юридическими лицами:

105318, г.Москва, ул.Щербаковская д.3, офис 1107, 1118, ДЦ «Щербаковский»

Телефон: +7 495 668-12-70 (многоканальный)

Факс: +7 495 668-12-70 (доб.304)

E-mail: [info@moschip.ru](mailto:info@moschip.ru)

Skype отдела продаж:

moschip.ru

moschip.ru\_4

moschip.ru\_6

moschip.ru\_9