

**BRIDGE PRESSURE
SENSOR**

CATALOG LISTING
136PC15G SERIES CHART 2

THIS DRAWING COVERS A PROPRIETARY ITEM AND IS THE PROPERTY OF MICRO SWITCH. A DIVISION OF HONEYWELL. THIS DRAWING IS NOT TO BE COPIED OR USED WITHOUT THE APPROVAL OF MICRO SWITCH

GENERAL OPERATING CHARACTERISTICS

PRESSURE RANGE	0 TO 775 mmHg (0 TO 15 PSIG)
OVERPRESSURE	3103 mmHg (60 PSI)
TEMPERATURE RANGES	
STORAGE	-55°C TO +125°C
OPERATE	-40°C TO +85°C
COMPENSATED	0°C TO +50°C
SUPPLY VOLTAGE	16 VDC MAX
INPUT RESISTANCE	6800 OHM TYP

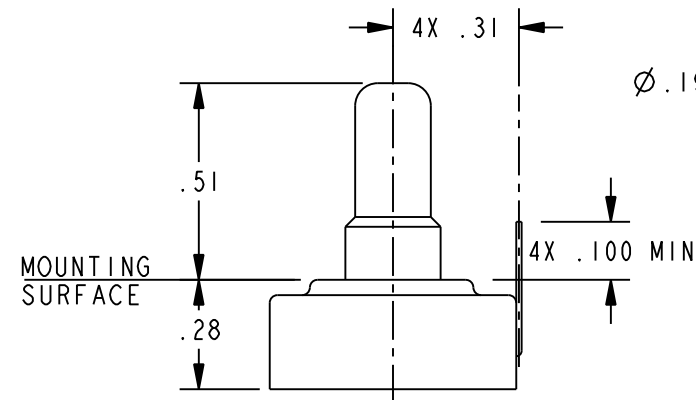
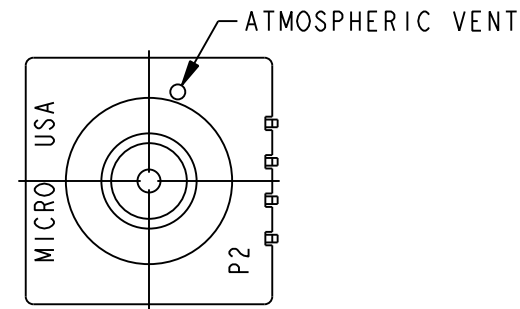
ELECTRICAL PERFORMANCE AT 10.00±.01 VDC SUPPLY AND +25°C

NULL OFFSET	0 ± 1 mV (AT 0 PSI)
F.S.O. $\triangle/3$	40 ± 1.5 mV (0 TO 15 PSI)
LINEARITY (BFSL)	
INPUT < VENT	.25% F.S.O. MAX $\triangle/3$
INPUT > VENT	.50% F.S.O. MAX $\triangle/3$
HYSTERESIS & REPEATABILITY	±.15% F.S.O. TYP $\triangle/3$

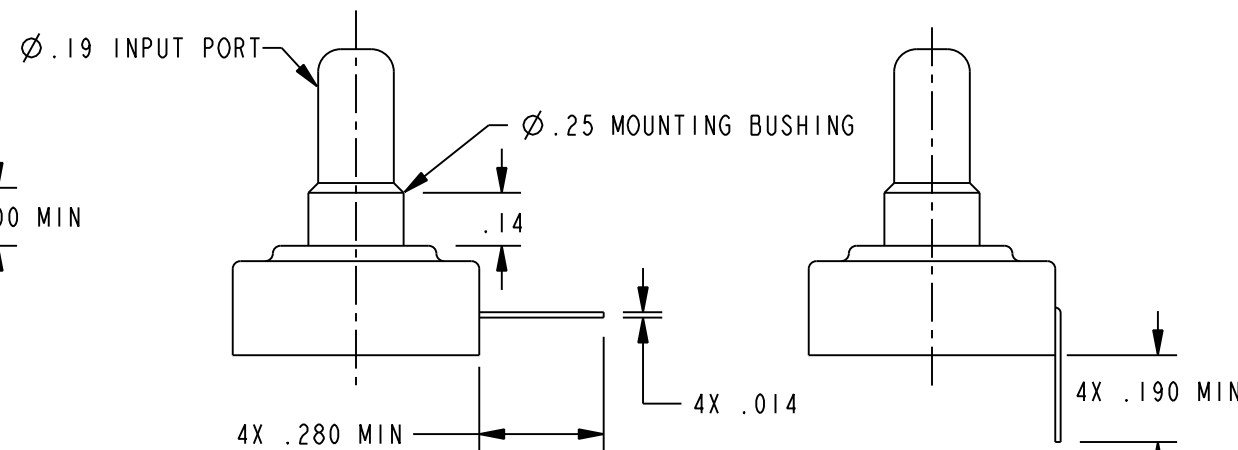
TEMPERATURE ERROR (25°C TO 0°C OR +25°C TO +50°C)

NULL SHIFT	±4 mV MAX
SENSITIVITY SHIFT	±3.0% F.S.O. MAX $\triangle/3$

CATALOG LISTING	TERMINAL STYLE
136PC15G1L	1 $\triangle/4$
136PC15G2L	2 $\triangle/4$
136PC15G1L23	1 $\triangle/5$
136PC15G3L23	3 $\triangle/5$

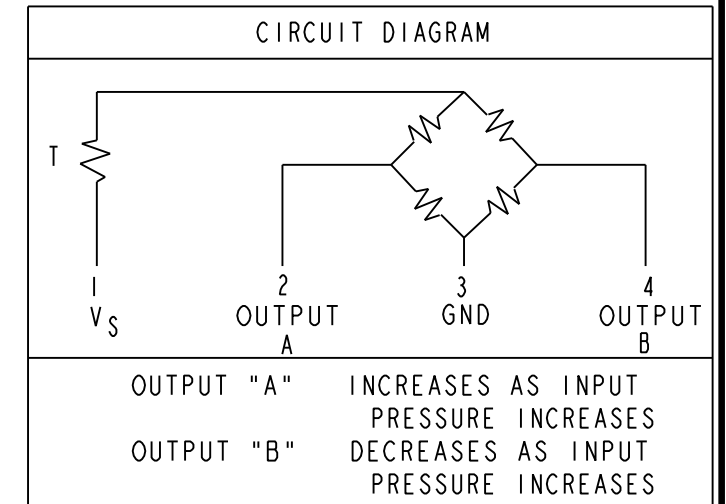
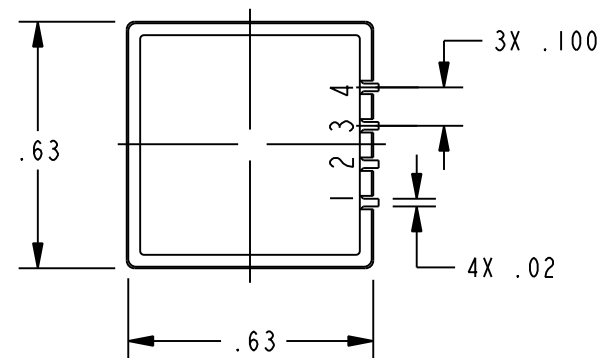


STYLE 1



STYLE 2

STYLE 3



NOTES

- 1 - TERMINALS ARE PLATED FOR SOLDERING
- 2 - LIMIT SOLDERING TO 315°C MAX FOR 10 SECONDS MAX
- $\triangle/3$ - F.S.O. IS THE ALGEBRAIC DIFFERENCE BETWEEN THE OUTPUT END POINTS (NULL AND FULL PRESSURE)
- $\triangle/4$ - INPUT MEDIA LIMITED ONLY TO THOSE MEDIA THAT WILL NOT ATTACK POLYESTER, SILICON OR SILICONE BASED ADHESIVE MATERIAL SELECTED FOR RESISTANCE TO GASOLINE AND GASOLINE VAPORS
- $\triangle/5$

THIRD ANGLE PROJECTION	
SCALE 2 : 1	
DO NOT SCALE PRINT	
UNLESS OTHERWISE SPECIFIED TOLERANCES ARE	
ONE PLACE (.0)	±.030
TWO PLACE (.00)	±.015
THREE PLACE (.000)	±.005
ANGLES	±
WEIGHT	

CATALOG LISTING 136PC15G SERIES CHART 2

ISSUE 16

REVISIONS
A 206109
30 JUL 02
B 0011992
29 MAR 05

CHECK 29 MAR 05
CHECK 30 JUL 02
CHECK 30 JUL 02

PTC/CAD 2D
DRAWN D L T 30 JUL 02

Данный компонент на территории Российской Федерации

Вы можете приобрести в компании MosChip.

Для оперативного оформления запроса Вам необходимо перейти по данной ссылке:

<http://moschip.ru/get-element>

Вы можете разместить у нас заказ для любого Вашего проекта, будь то серийное производство или разработка единичного прибора.

В нашем ассортименте представлены ведущие мировые производители активных и пассивных электронных компонентов.

Нашей специализацией является поставка электронной компонентной базы двойного назначения, продукции таких производителей как XILINX, Intel (ex.ALTERA), Vicor, Microchip, Texas Instruments, Analog Devices, Mini-Circuits, Amphenol, Glenair.

Сотрудничество с глобальными дистрибьюторами электронных компонентов, предоставляет возможность заказывать и получать с международных складов практически любой перечень компонентов в оптимальные для Вас сроки.

На всех этапах разработки и производства наши партнеры могут получить квалифицированную поддержку опытных инженеров.

Система менеджмента качества компании отвечает требованиям в соответствии с ГОСТ Р ИСО 9001, ГОСТ РВ 0015-002 и ЭС РД 009

Офис по работе с юридическими лицами:

105318, г.Москва, ул.Щербаковская д.3, офис 1107, 1118, ДЦ «Щербаковский»

Телефон: +7 495 668-12-70 (многоканальный)

Факс: +7 495 668-12-70 (доб.304)

E-mail: info@moschip.ru

Skype отдела продаж:

moschip.ru

moschip.ru_4

moschip.ru_6

moschip.ru_9