

8

7

6

5

4

3

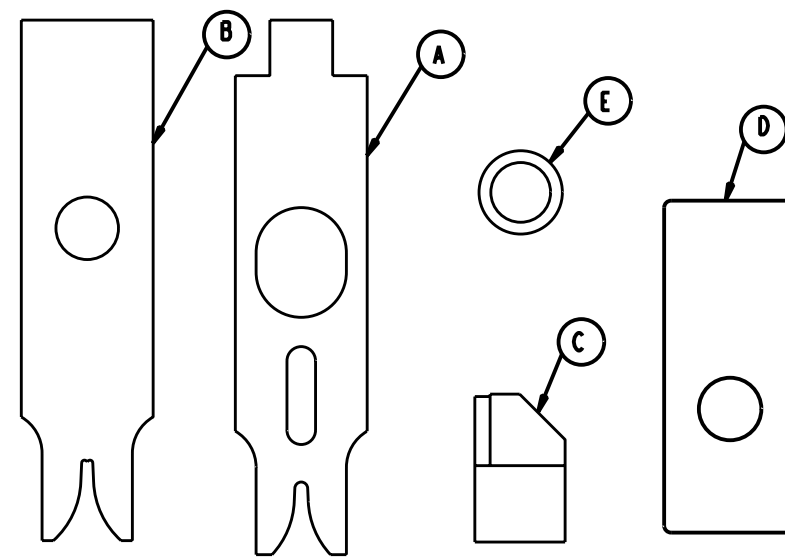
2

1

DRAWING REVISIONS

REV	DOCUMENT	APP	DATE
1	RELEASED TO SALE		05/23/01
2	REVISED NOTES		06/05/01
A	RELEASED TO FILE 01-1261	CO	06/13/01

ITEM	QTY	DESCRIPTION
A	1	INSULATION PUNCH
B	1	WIRE PUNCH
C	1	ANVIL
D	1	SPACER
E	1	SPACER RING 2.4MM

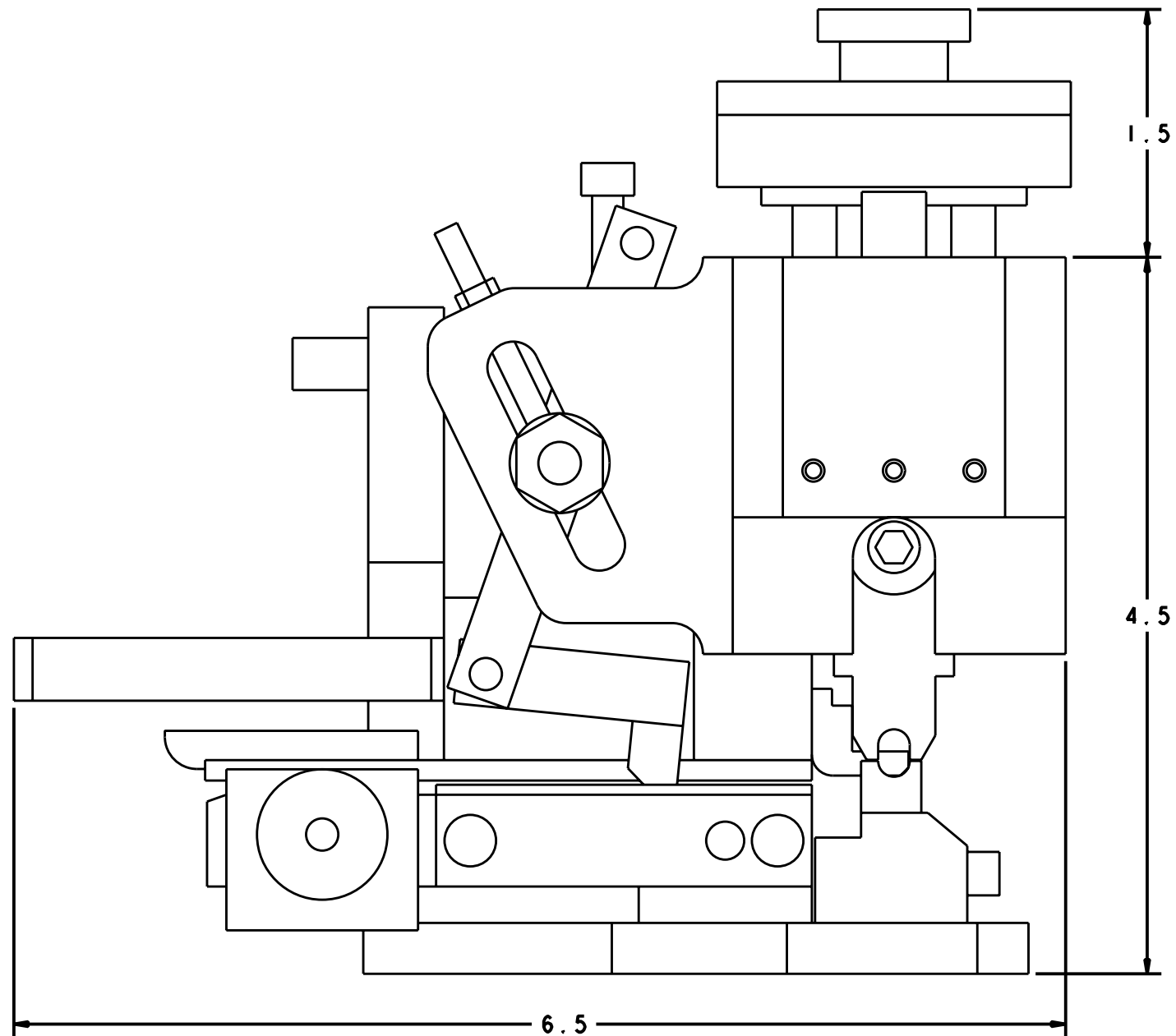


SPARE PARTS KIT: 5991111624

NOTE 1:  
THIS APPLICATOR COMES EQUIP TO CRIMP CINCH  
TERMINAL 4250000873

NOTE 2:  
TO CRIMP TERMINAL 4250000872, USE KIT NUMBER:  
5991111623

NOTE 3:  
THIS APPLICATOR FITS MOST 40MM (1.5") STROKE  
PRESS



NOTE: DO NOT SCALE DRAWINGS

MODELED BY:

UNITS <b>ENGLISH</b>		<b>PRO/E</b>	<b>Cinch</b>	1700 FINLEY RD LOMBARD, IL. 60148
DO NOT SCALE DRAWING	DRAWN BY C. ONG	DATE 05/23/01	TITLE APPLICATOR, CRIMP, (4250000873)	
	DESIGN ENGINEER		MATERIAL	CONTROL SPEC NUMBER
	DESIGN ENGINEERING MGR. C. ONG	05/23/01	MATERIAL SPEC NUMBER	FINISH
	MFG. ENGINEERING		CAD FILE NUMBER 5991111622S	DRAWING NUMBER <b>599 11 11 622S</b>
	QUALITY ASSURANCE		CAGE IDENT NO. SIZE <b>71785 B</b>	SCALE 1:1
THIS DOCUMENT IS THE PROPERTY OF CINCH. NEITHER THIS DOCUMENT NOR ANY OF THE INFORMATION CONTAINED IN IT MAY BE DUPLICATED OR DISCLOSED WITHOUT PRIOR WRITTEN CONSENT OF CINCH.			SHEET 1 OF 1	

8

7

6

5

4

3

2

1

## Данный компонент на территории Российской Федерации

### Вы можете приобрести в компании MosChip.

Для оперативного оформления запроса Вам необходимо перейти по данной ссылке:

<http://moschip.ru/get-element>

Вы можете разместить у нас заказ для любого Вашего проекта, будь то серийное производство или разработка единичного прибора.

В нашем ассортименте представлены ведущие мировые производители активных и пассивных электронных компонентов.

Нашей специализацией является поставка электронной компонентной базы двойного назначения, продукции таких производителей как XILINX, Intel (ex.ALTERA), Vicor, Microchip, Texas Instruments, Analog Devices, Mini-Circuits, Amphenol, Glenair.

Сотрудничество с глобальными дистрибьюторами электронных компонентов, предоставляет возможность заказывать и получать с международных складов практически любой перечень компонентов в оптимальные для Вас сроки.

На всех этапах разработки и производства наши партнеры могут получить квалифицированную поддержку опытных инженеров.

Система менеджмента качества компании отвечает требованиям в соответствии с ГОСТ Р ИСО 9001, ГОСТ РВ 0015-002 и ЭС РД 009

### Офис по работе с юридическими лицами:

105318, г.Москва, ул.Щербаковская д.3, офис 1107, 1118, ДЦ «Щербаковский»

Телефон: +7 495 668-12-70 (многоканальный)

Факс: +7 495 668-12-70 (доб.304)

E-mail: [info@moschip.ru](mailto:info@moschip.ru)

Skype отдела продаж:

moschip.ru

moschip.ru\_4

moschip.ru\_6

moschip.ru\_9