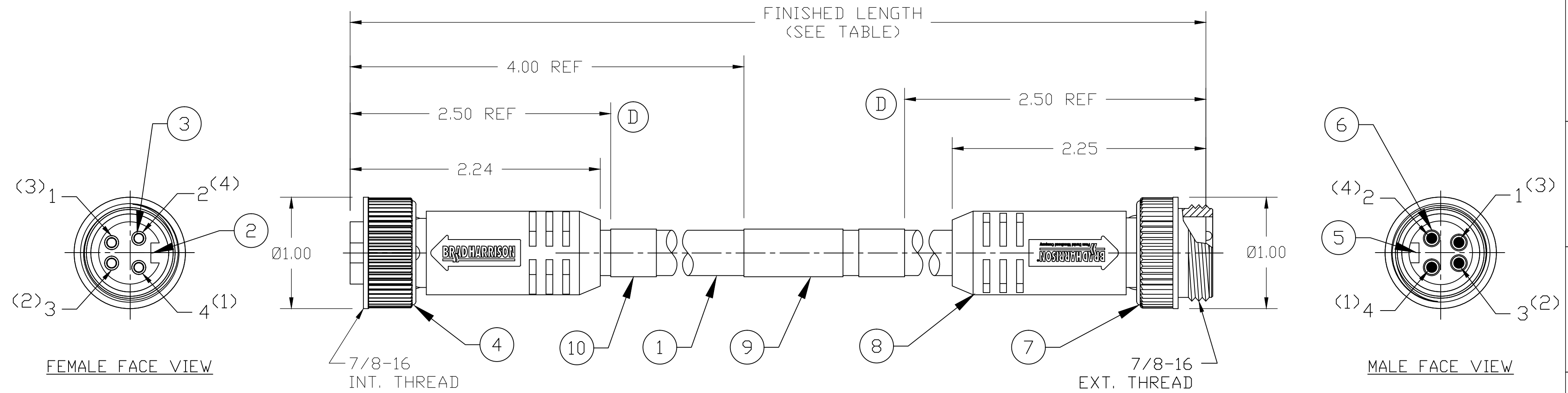


| PART NO. | ENGINEERING NO. | FINISHED LENGTH |
|------------|-----------------|-----------------------------|
| 1300100863 | 114030K12M005 | 0.5M+44.5mm-0 [1'8"+1.75-0] |
| 1300100864 | 114030K12M010 | 1.0M+55.6mm-0 [3'3"+2.19-0] |
| 1300100865 | 114030K12M020 | 2.0M+88.9mm-0 [6'7"+3.50-0] |

CHART



- NOTES:**
- MATERIAL:** SEE TABLE
 - FINISH:** SEE TABLE
 - ELECTRICAL:**
VOLTAGE: 483V PER IEC 60664
600V PER UL 2238
CURRENT: 8A
 - TEMP RATING:** -20° TO +90°C
 - PROTECTION:** IP67 (WHEN MATED)
 - UL CERTIFICATION:** UL FILE NO. E152210
 - ALL DIMS ARE FOR REFERENCE UNLESS NOTED OTHERWISE**
 - PARTS WITH "H" IN MATRIX HAVE TWO ID CARRIERS ONE ON EACH SIDE**

CENELEC EN 50 044 PINOUT SHOWN
(SAE-J-1738A SHOWN IN PARENTHESIS)

| | | |
|-------|-------|-------|
| 4 (1) | BLACK | 4 (1) |
| 3 (2) | BLUE | 3 (2) |
| 1 (3) | BROWN | 1 (3) |
| 2 (4) | WHITE | 2 (4) |

114030K12XXXXH

| | |
|------------------|------------------------|
| LENGTH | ID CARRIER |
| M010 = 1 METER | H - SEE NOTE 8 |
| M100 = 10 METER | BLANK - NO ID CARRIERS |
| F050 = 5 FEET | |
| F500 = 50 FEET | |
| T=100 METER | |
| T001 = 101 METER | |
| T010 = 110 METER | |

MECHANICAL CHARACTERISTICS:

| | |
|----------------------|------------------------------------|
| TORSIONAL FLEX TEST | 20 MILLION CYCLES PER MIL-C-13777G |
| BEND FLEX TEST | 20 MILLION CYCLES PER MIL-C-13777G |
| WELD SLAG RESISTANCE | WOODHEAD STANDARD S-300 |

| CABLE LENGTH TOLERANCES | |
|--------------------------|-------------------------|
| >.3M [1FT]: | +19mm-0 [+1.75in-0] |
| .3 - .9M [1 - 3FT]: | +44.5mm-0 [+1.75in-0] |
| .9 - 1.8M [3 - 6FT]: | +55.6mm-0 [+2.19in-0] |
| 1.8 - 3.7M [6 - 12FT]: | +88.9mm-0 [+3.50in-0] |
| 3.7 - 7.3M [12 - 24FT]: | +165.1mm-0 [+6.50in-0] |
| 7.3-14.6M [24 - 48FT]: | +317.5mm-0 [+12.50in-0] |
| 14.6 - 30.5M [48-100FT]: | +622.3mm-0 [+24.50in-0] |
| OVER 30M [100FT] | +2% OF FINISHED LENGTH |

| ITEM | DESCRIPTION | MATERIAL | FINISH |
|------|-----------------------------|---------------|--------------|
| 10 | ID CARRIER | PVC | CLEAR |
| 9 | WRAP LABEL | VINYL | BLACK/YELLOW |
| 8 | OVERMOLD | ARNITEL | YELLOW |
| 7 | COUPLING, MALE | ZINC DIE-CAST | BLACK |
| 6 | CONTACT PIN | COPPER ALLOY | GOLD PLATED |
| 5 | MALE INSERT (A-SIZE) | ARNITEL | YELLOW |
| 4 | COUPLING, FEMALE | ZINC DIE-CAST | BLACK |
| 3 | CONTACT SOCKET | COPPER ALLOY | GOLD PLATED |
| 2 | FEMALE INSERT (A-SIZE) | ARNITEL | YELLOW |
| 1 | CABLE, 16/4 TC-ER (HI-FLEX) | TPE JACKET | YELLOW |

ADD ID MARKERS
EC NO: IPG2018-0458
DRWN: MZIELINS 2018/04/10
CHKD: ---
APPR: BWOODMAN2012/03/08

QUALITY SYMBOL
▽=0
▽C=0

DESCRIPTION
REV

| GENERAL TOLERANCES (UNLESS SPECIFIED) | |
|--|-----------|
| | mm INCH |
| 4 PLACES | ±--- ±--- |
| 3 PLACES | ±--- ±--- |
| 2 PLACES | ±--- ±--- |
| 1 PLACE | ±--- ±--- |
| ANGULAR ±---° | |
| DRAFT WHERE APPLICABLE MUST REMAIN WITHIN DIMENSIONS | |

| DIMENSION STYLE INCH ONLY | |
|---------------------------|------------|
| DRAWN BY | DATE |
| VOU | 2012/01/19 |
| CHECKED BY | DATE |
| TWOLDEGE | 2012/02/17 |
| APPROVED BY | DATE |
| JFMURPHY | 2012/03/08 |
| MATERIAL NO. | --- |
| SIZE | C |

| SCALE | DESIGN UNITS | THIRD ANGLE PROJECTION | |
|---|--------------|------------------------|--|
| --- | INCH | | |
| TITLE | | | |
| MINI-CHANGE CORDSET 4P MALE/FEMALE ST/ST #16/4 TPE CABLE | | | |
| MOLEX INCORPORATED | | | |
| DOCUMENT NO. | | SHEET NO. | |
| SD-130010-016 | | 1 OF 1 | |
| THIS DRAWING CONTAINS INFORMATION THAT IS PROPRIETARY TO MOLEX INCORPORATED AND SHOULD NOT BE USED WITHOUT WRITTEN PERMISSION | | | |

Данный компонент на территории Российской Федерации

Вы можете приобрести в компании MosChip.

Для оперативного оформления запроса Вам необходимо перейти по данной ссылке:

<http://moschip.ru/get-element>

Вы можете разместить у нас заказ для любого Вашего проекта, будь то серийное производство или разработка единичного прибора.

В нашем ассортименте представлены ведущие мировые производители активных и пассивных электронных компонентов.

Нашей специализацией является поставка электронной компонентной базы двойного назначения, продукции таких производителей как XILINX, Intel (ex.ALTERA), Vicor, Microchip, Texas Instruments, Analog Devices, Mini-Circuits, Amphenol, Glenair.

Сотрудничество с глобальными дистрибьюторами электронных компонентов, предоставляет возможность заказывать и получать с международных складов практически любой перечень компонентов в оптимальные для Вас сроки.

На всех этапах разработки и производства наши партнеры могут получить квалифицированную поддержку опытных инженеров.

Система менеджмента качества компании отвечает требованиям в соответствии с ГОСТ Р ИСО 9001, ГОСТ РВ 0015-002 и ЭС РД 009

Офис по работе с юридическими лицами:

105318, г.Москва, ул.Щербаковская д.3, офис 1107, 1118, ДЦ «Щербаковский»

Телефон: +7 495 668-12-70 (многоканальный)

Факс: +7 495 668-12-70 (доб.304)

E-mail: info@moschip.ru

Skype отдела продаж:

moschip.ru

moschip.ru_4

moschip.ru_6

moschip.ru_9