

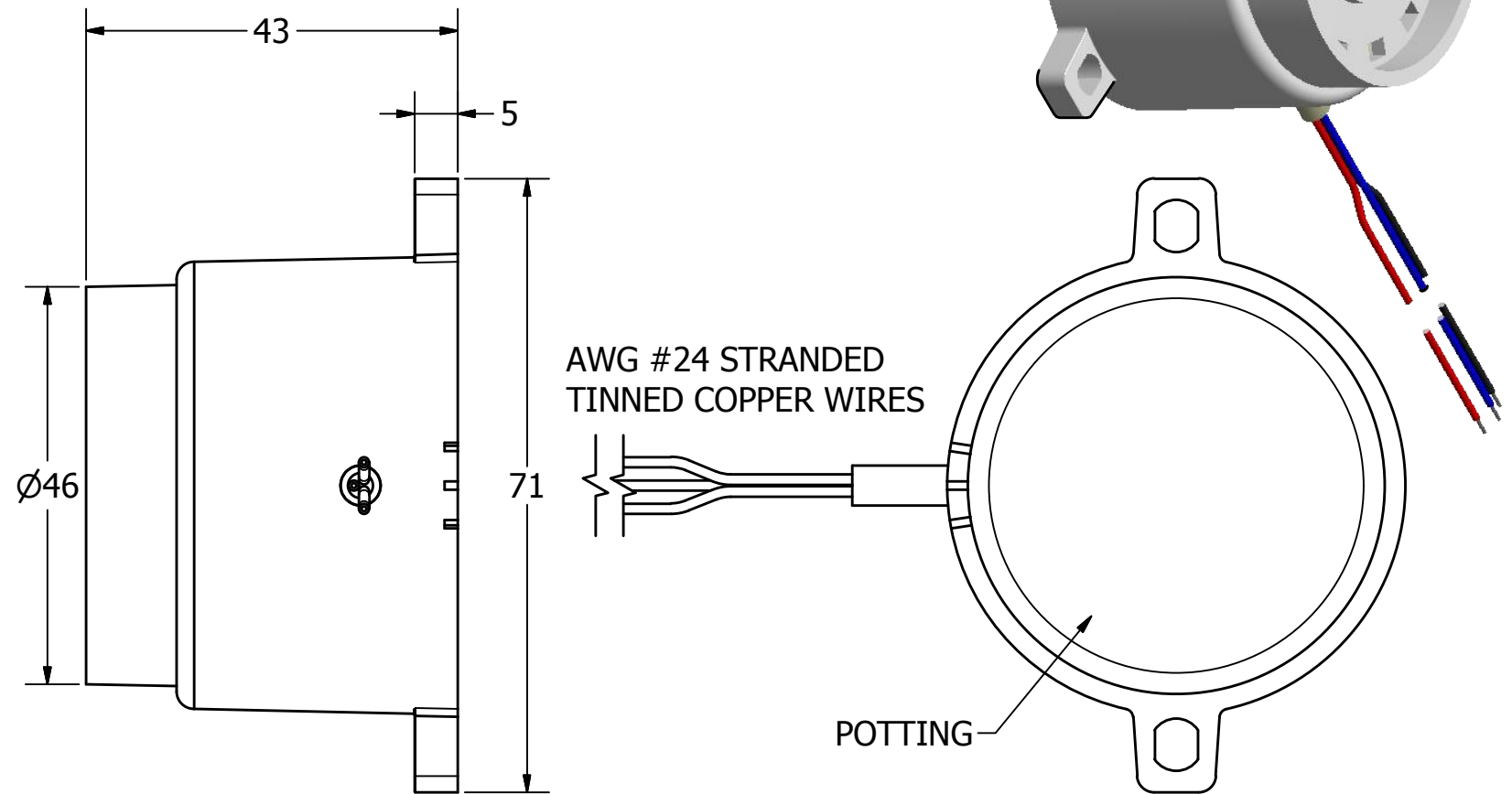
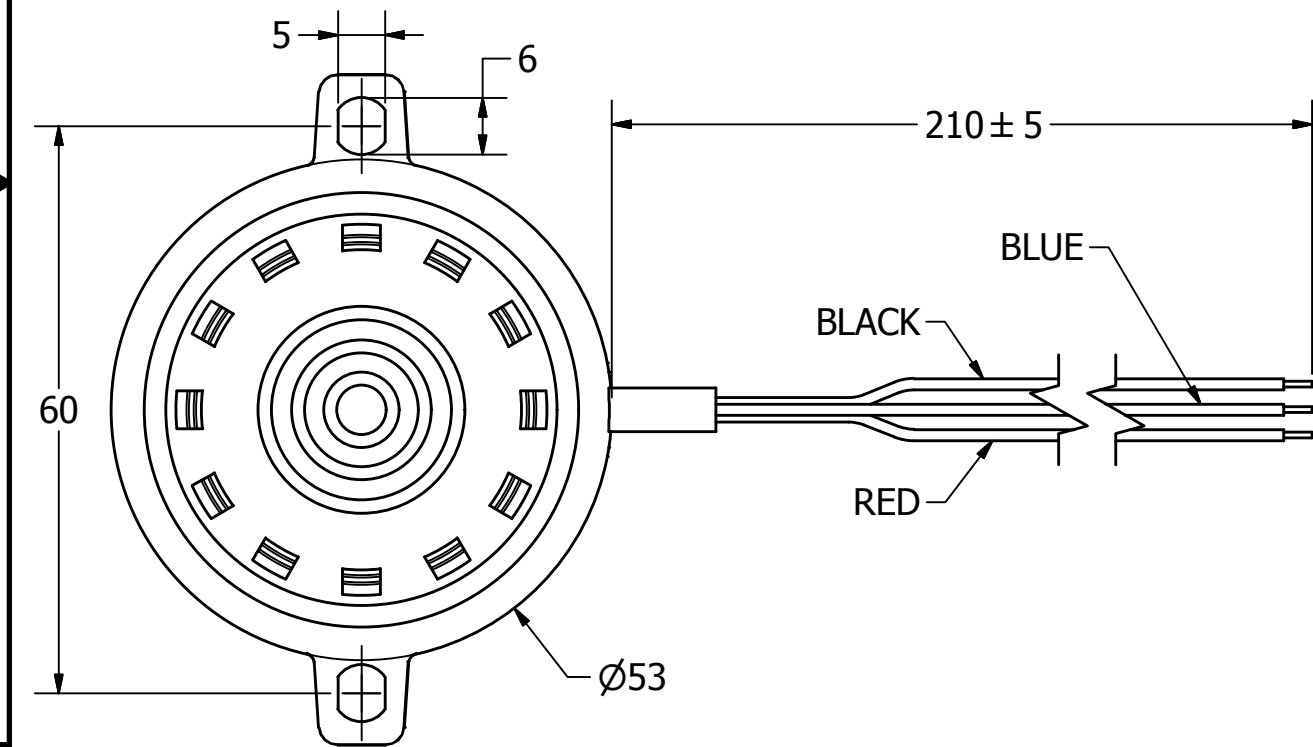
SPECIFICATIONS

| PARAMETERS | VALUES | UNITS |
|----------------------------------|---|-------|
| RATED VOLTAGE | 12 | Vdc |
| OPERATING VOLTAGE RANGE | 9 ~ 28 | Vdc |
| RATED CURRENT (MAX) | 15 | mA |
| INGRESS PROTECTION | IP65 | - |
| TYPICAL SPL @ 10cm | 118 | dBA |
| FREQUENCY RANGE | 2,700 ~ 3,100 | Hz |
| SWEEP RATE | 4 | Hz |
| CONTINUOUS TONE/ PULSING TONE | RED (+) & BLUE (-) / RED (+) & BLACK (-) | - |
| OPERATING TEMPERATURE | -25 ~ +70 | °C |
| CASE MATERIAL/COLOR | ABS/WHITE | - |
| TERMINAL | LEAD WIRE | - |
| WEIGHT | 80 | grams |

THIS DOCUMENT CONTAINS DATA PROPRIETARY TO PROJECTS UNLIMITED, INC. ANY USE OR REPRODUCTION, IN ANY FORM, WITHOUT PRIOR WRITTEN PERMISSION OF PROJECTS UNLIMITED, INC. IS PROHIBITED.
©2003, Projects Unlimited Inc.

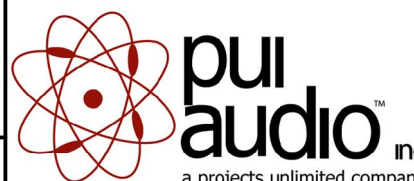
REVISION HISTORY

| LTR | DESCRIPTION | DATE | APPROVED |
|-----|---|------------|----------|
| - | RELEASED FROM ENGINEERING | 12/15/2005 | |
| A | ADDED RoHS NOTE | 5/21/2007 | R.W. |
| B | REVISED LEAD WIRE DIMENSION | 6/7/2007 | R.W. |
| C | REVISED TO INVENTOR 3-D DRAWING TEMPLATE | 5/18/2010 | B.R. |
| D | REVISED LEAD WIRE LENGTH AND OVERALL LENGTH | 8/15/2011 | M.L. |



NOTES:

1. ALL DIMENSIONS ARE IN MILLIMETERS.
2. SPECIFICATIONS SUBJECT TO CHANGE OR WITHDRAWL WITHOUT NOTICE.
3. THIS PART IS RoHS 2002/95/EC COMPLIANT.

| | | | | | | | | | |
|--|-------------------|---|------------|---------------------|------------|-------------|------------|------------|--|
| UNLESS OTHERWISE SPECIFIED: DIMENSIONS ARE IN MILLIMETERS, TOLERANCES ARE ±0.5 AND ANGLES ARE ±3°. | SIZE A3 | Designed by | Date | Checked by | Date | Approved by | Date | Drawn Date | |
| | | J.A.F. | 12/12/2005 | B.R. | 12/12/2005 | E.P. | 12/12/2005 | 5/18/2010 | |
| AW-10FW-NSVC.idw | |  a projects unlimited company | | AW-10FW-NSVC | | | | | |
| | | Siren | | | | Edition | Sheet | | |
| | | | | | | - | 1 / 1 | | |

Данный компонент на территории Российской Федерации

Вы можете приобрести в компании MosChip.

Для оперативного оформления запроса Вам необходимо перейти по данной ссылке:

<http://moschip.ru/get-element>

Вы можете разместить у нас заказ для любого Вашего проекта, будь то серийное производство или разработка единичного прибора.

В нашем ассортименте представлены ведущие мировые производители активных и пассивных электронных компонентов.

Нашей специализацией является поставка электронной компонентной базы двойного назначения, продукции таких производителей как XILINX, Intel (ex.ALTERA), Vicor, Microchip, Texas Instruments, Analog Devices, Mini-Circuits, Amphenol, Glenair.

Сотрудничество с глобальными дистрибьюторами электронных компонентов, предоставляет возможность заказывать и получать с международных складов практически любой перечень компонентов в оптимальные для Вас сроки.

На всех этапах разработки и производства наши партнеры могут получить квалифицированную поддержку опытных инженеров.

Система менеджмента качества компании отвечает требованиям в соответствии с ГОСТ Р ИСО 9001, ГОСТ РВ 0015-002 и ЭС РД 009

Офис по работе с юридическими лицами:

105318, г.Москва, ул.Щербаковская д.3, офис 1107, 1118, ДЦ «Щербаковский»

Телефон: +7 495 668-12-70 (многоканальный)

Факс: +7 495 668-12-70 (доб.304)

E-mail: info@moschip.ru

Skype отдела продаж:

moschip.ru

moschip.ru_4

moschip.ru_6

moschip.ru_9