

# 35mm DIN to Panel Mount Adapter Bracket - 50mm

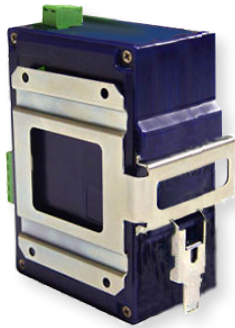
Model DRPM50

B+B SMARTWORX

Powered by

ADVANTECH

www.advantech-bb.com



DRPM50 shown mounted on product  
(product not included)

- + Panel-mount your DIN rail designed devices
- + Convenient, easy-to-use mounting solution
- + 1018 carbon steel, clear zinc plated

## DESCRIPTION

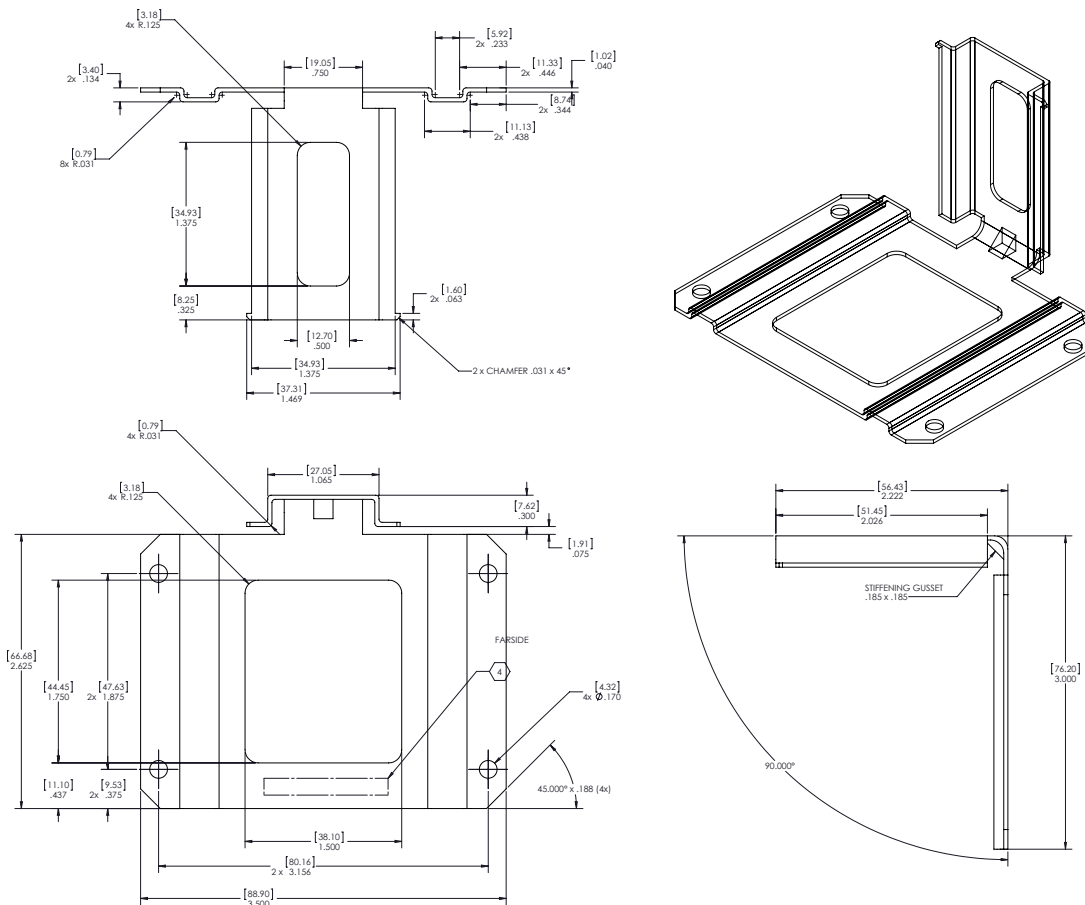
With its user-friendly design, Model DRPM50 allows you to panel mount DIN rail devices anywhere. Just attached the plate-side of the bracket to any surface like a sub-panel, wall or shelf. Then, snap your DIN mount device onto the bracket's DIN rail extension. Challenging installation problems are handled easily and securely.

## ORDERING INFORMATION

MODEL NUMBER	DESCRIPTION
DRPM50	35mm DIN Rail to Panel Mount Bracket, 50mm wide

## MECHANICAL DRAWING

Units - inches



All product specifications are subject to change without notice.

DRPM50\_5117ds

B+B SMARTWORX

Powered by

ADVANTECH

orders@advantech-bb.com  
support@advantech-bb.com

Corporate Headquarters: 707 Dayton Road, PO Box 1040 Ottawa, IL 61350 USA 815-433-5100 Fax 433-5104  
European Office: Westlink Commercial Park, Oranmore Co. Galway Ireland +353 91 792444 Fax +353 91 792445

## Данный компонент на территории Российской Федерации

### Вы можете приобрести в компании MosChip.

Для оперативного оформления запроса Вам необходимо перейти по данной ссылке:

<http://moschip.ru/get-element>

Вы можете разместить у нас заказ для любого Вашего проекта, будь то серийное производство или разработка единичного прибора.

В нашем ассортименте представлены ведущие мировые производители активных и пассивных электронных компонентов.

Нашей специализацией является поставка электронной компонентной базы двойного назначения, продукции таких производителей как XILINX, Intel (ex.ALTERA), Vicor, Microchip, Texas Instruments, Analog Devices, Mini-Circuits, Amphenol, Glenair.

Сотрудничество с глобальными дистрибьюторами электронных компонентов, предоставляет возможность заказывать и получать с международных складов практически любой перечень компонентов в оптимальные для Вас сроки.

На всех этапах разработки и производства наши партнеры могут получить квалифицированную поддержку опытных инженеров.

Система менеджмента качества компании отвечает требованиям в соответствии с ГОСТ Р ИСО 9001, ГОСТ РВ 0015-002 и ЭС РД 009

### Офис по работе с юридическими лицами:

105318, г.Москва, ул.Щербаковская д.3, офис 1107, 1118, ДЦ «Щербаковский»

Телефон: +7 495 668-12-70 (многоканальный)

Факс: +7 495 668-12-70 (доб.304)

E-mail: [info@moschip.ru](mailto:info@moschip.ru)

Skype отдела продаж:

moschip.ru

moschip.ru\_4

moschip.ru\_6

moschip.ru\_9