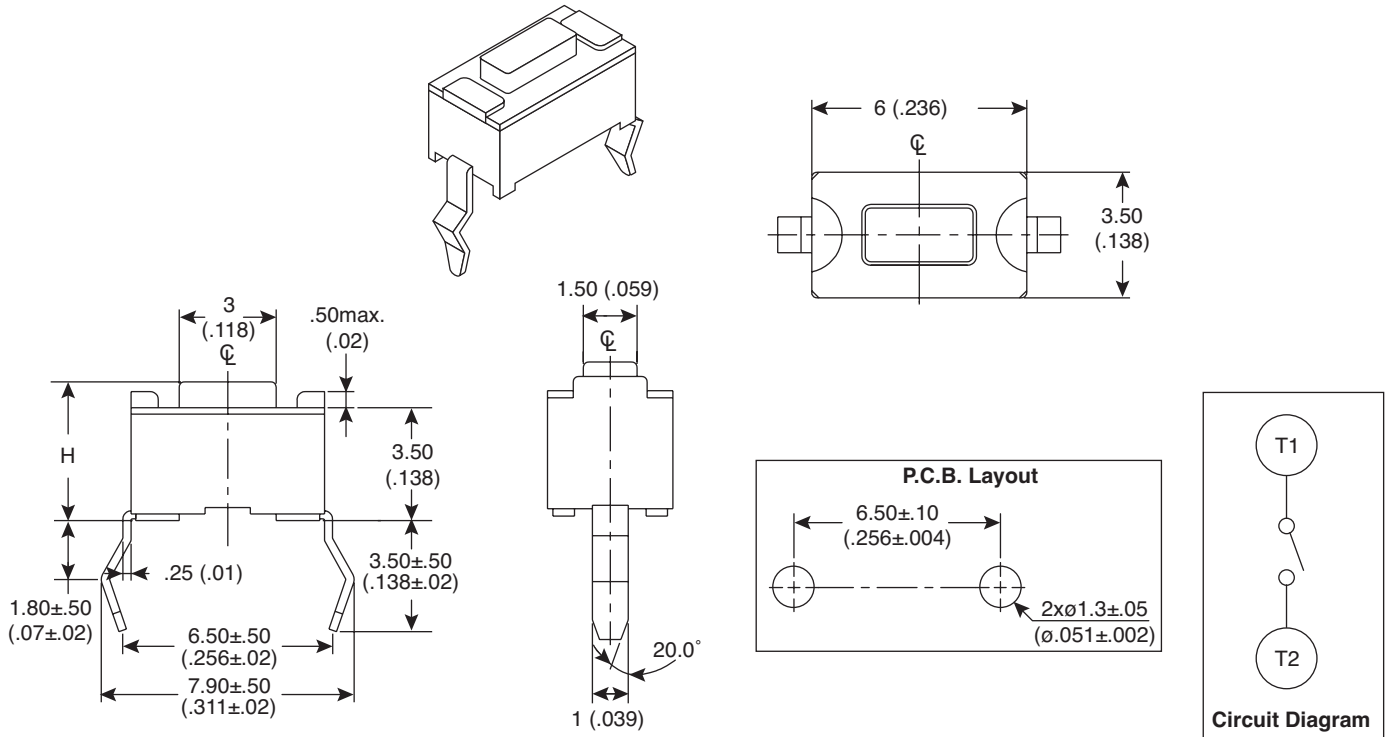


**DIMENSIONS: mm (in.)**



**Mechanical Specifications:**

- Stroke: 0.25 +0.20 / -0.1 mm
- Operating Temperature: -25°C to +70°C
- Storage Temperature: -30°C to +80°C
- Type: SPST

**Electrical Specifications:**

- Electrical Life: 50,000 cycles for 160gf, 320gf  
30,000 cycles for 260gf, 520gf
- Rating: 50mA/12VDC
- Contact Resistance: 100mΩ max.
- Insulation Resistance: 100MΩ min. at 500VDC
- Dielectric Strength: 250VAC/ minute

**Materials:**

- Cover: Stainless steel
- Base: Nylon or PPA high-temp. thermoplastic, brown
- Stem: Nylon high-temp. thermoplastic  
Color: brown (160gf), red (260gf), salmon (320gf), yellow (520gf)
- Contact Disc: Stainless with silver cladding
- Terminal: Brass with silver cladding

**Note:**

- RoHS compliant and process compatible with 260° solder.
- Not Washable

Mouser Stock No.	Height (H)	Color for Operating Force	
101-TS4311T5202-EV	5.0 (.197)	Y	Yellow 520g
101-TS4311T3202-EV	5.0 (.197)	S	Salmon 320g
101-TS4311T2602-EV	5.0 (.197)	R	Red 260g
101-TS4311T1602-EV	5.0 (.197)	N	Brown 160g
101-TS4311T5201-EV	4.3 (.169)	Y	Yellow 520g
101-TS4311T3201-EV	4.3 (.169)	S	Salmon 320g
101-TS4311T2601-EV	4.3 (.169)	R	Red 260g
101-TS4311T1601-EV	4.3 (.169)	N	Brown 160g

**Tactile Switches**

101-TS4311T5202-EV, 101-TS4311T3202-EV, 101-TS4311T2602-EV  
 101-TS4311T2601-EV, 101-TS4311T5201-EV, 101-TS4311T3201-EV  
 101-TS4311T1601-EV, 101-TS4311T1602-EV



## Данный компонент на территории Российской Федерации

### Вы можете приобрести в компании MosChip.

Для оперативного оформления запроса Вам необходимо перейти по данной ссылке:

<http://moschip.ru/get-element>

Вы можете разместить у нас заказ для любого Вашего проекта, будь то серийное производство или разработка единичного прибора.

В нашем ассортименте представлены ведущие мировые производители активных и пассивных электронных компонентов.

Нашей специализацией является поставка электронной компонентной базы двойного назначения, продукции таких производителей как XILINX, Intel (ex.ALTERA), Vicor, Microchip, Texas Instruments, Analog Devices, Mini-Circuits, Amphenol, Glenair.

Сотрудничество с глобальными дистрибьюторами электронных компонентов, предоставляет возможность заказывать и получать с международных складов практически любой перечень компонентов в оптимальные для Вас сроки.

На всех этапах разработки и производства наши партнеры могут получить квалифицированную поддержку опытных инженеров.

Система менеджмента качества компании отвечает требованиям в соответствии с ГОСТ Р ИСО 9001, ГОСТ РВ 0015-002 и ЭС РД 009

### Офис по работе с юридическими лицами:

105318, г.Москва, ул.Щербаковская д.3, офис 1107, 1118, ДЦ «Щербаковский»

Телефон: +7 495 668-12-70 (многоканальный)

Факс: +7 495 668-12-70 (доб.304)

E-mail: [info@moschip.ru](mailto:info@moschip.ru)

Skype отдела продаж:

moschip.ru

moschip.ru\_4

moschip.ru\_6

moschip.ru\_9