

Features

- Compliant with IEEE802.3 standards
- Designed for 10/100/1000 Base-T and PoE
- 5K VAC dielectric withstanding voltage
- RoHS compliant*

Applications

- LAN
- Ethernet
- Power over Ethernet - PoE

SM51589PEL LAN 10/100/1000 Base-T Transformer (PoE) Modules

Electrical Specifications @ 25 °C

Turns Ratio ($\pm 5\%$) 1CT:1CT
OCL (@100 kHz, 0.1 V, 8 mA, DC Bias) 350 μ H min.
Leakage Inductance (@100 kHz, 0.1 V) 0.5 μ H max.
Isolation Hi-Pot 5000 VAC, 1 mA, 2 seconds
Insertion Loss	
1-100 MHz -1.0 dB max.
Return Loss (@ 100 Ohms)	
1-30 MHz -18 dB min.
40 MHz -14.4 dB min.
50 MHz -13.1 dB min.
60-80 MHz -12 dB min.
100 MHz -10 dB min.
Cross Talk	
30 MHz -45 dB min.
60 MHz -40 dB min.
80 MHz -35 dB min.
DCMR	
30 MHz -43 dB min.
60 MHz -37 dB min.
80 MHz -33 dB min.
PoE Current Up to 720 mADC
Operating Temperature Range -40 °C to +85 °C
Storage Temperature Range -25 °C to +125 °C

Packaging Specifications

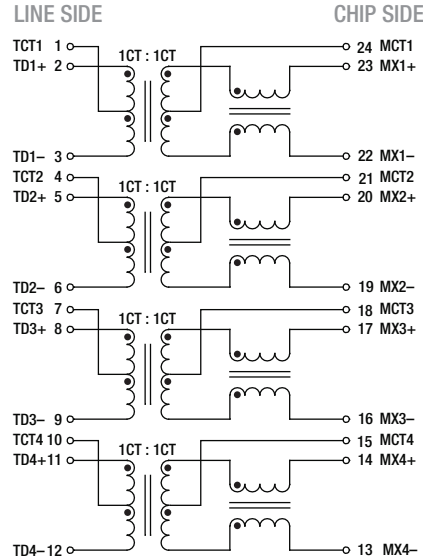
Tape & Reel 400 pcs./reel

How To Order

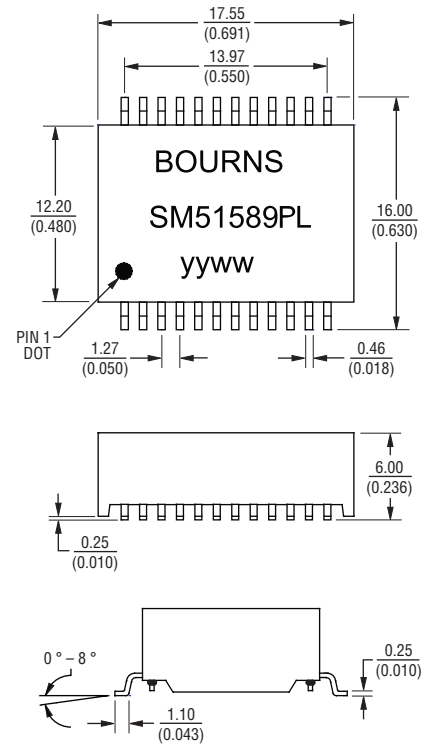
SM51589 P E L

Model	_____	_____	_____	_____
Construction	_____	_____	_____	_____
P = Potted				
Packaging	_____	_____	_____	_____
E = Tape and Reel (400 pcs./reel)				
Termination	_____	_____	_____	_____
L = Tin (RoHS Compliant)				

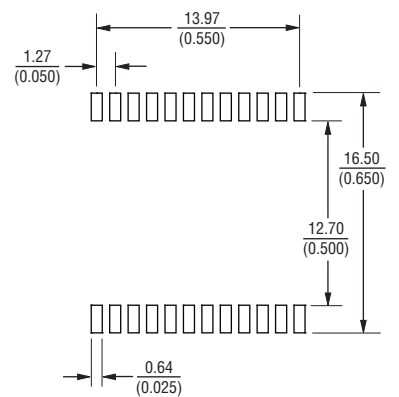
Electrical Schematic



Product Dimensions



Recommended Layout



DIMENSIONS: $\frac{\text{MM}}{\text{(INCHES)}}$
 TOLERANCES: xx.xx $\pm \frac{0.25}{(0.010)}$
 0.xx $\pm \frac{0.05}{(0.002)}$

*RoHS Directive 2002/95/EC Jan. 27, 2003 including annex and RoHS Recast 2011/65/EU June 8, 2011.

Specifications are subject to change without notice.

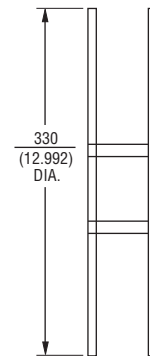
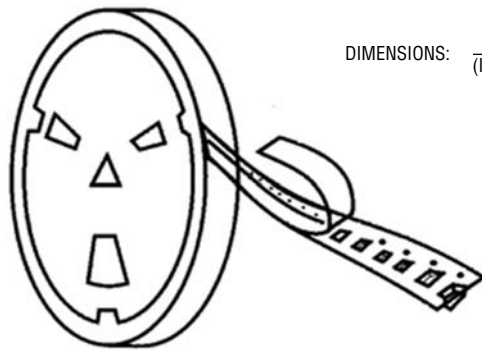
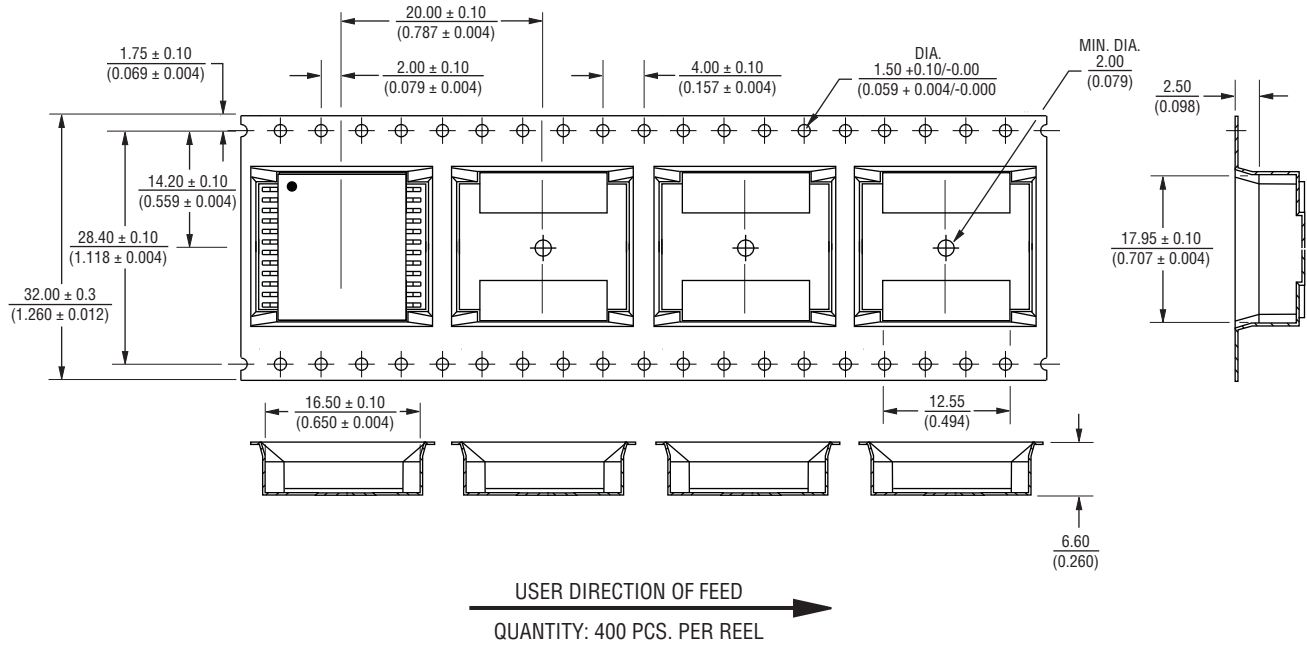
The device characteristics and parameters in this data sheet can and do vary in different applications and actual device performance may vary over time.

Users should verify actual device performance in their specific applications.

SM51589PEL LAN 10/100/1000 Base-T Transformer (PoE) Modules

BOURNS®

Packaging Specifications



BOURNS®

Asia-Pacific: Tel: +886-2 2562-4117 • Fax: +886-2 2562-4116

EMEA: Tel: +36 88 520 390 • Fax: +36 88 520 211

The Americas: Tel: +1-951 781-5500 • Fax: +1-951 781-5700

www.bourns.com

REV. 02/15

Specifications are subject to change without notice.
 The device characteristics and parameters in this data sheet can and do vary in different applications and actual device performance may vary over time.
 Users should verify actual device performance in their specific applications.

Данный компонент на территории Российской Федерации

Вы можете приобрести в компании MosChip.

Для оперативного оформления запроса Вам необходимо перейти по данной ссылке:

<http://moschip.ru/get-element>

Вы можете разместить у нас заказ для любого Вашего проекта, будь то серийное производство или разработка единичного прибора.

В нашем ассортименте представлены ведущие мировые производители активных и пассивных электронных компонентов.

Нашей специализацией является поставка электронной компонентной базы двойного назначения, продукции таких производителей как XILINX, Intel (ex.ALTERA), Vicor, Microchip, Texas Instruments, Analog Devices, Mini-Circuits, Amphenol, Glenair.

Сотрудничество с глобальными дистрибьюторами электронных компонентов, предоставляет возможность заказывать и получать с международных складов практически любой перечень компонентов в оптимальные для Вас сроки.

На всех этапах разработки и производства наши партнеры могут получить квалифицированную поддержку опытных инженеров.

Система менеджмента качества компании отвечает требованиям в соответствии с ГОСТ Р ИСО 9001, ГОСТ РВ 0015-002 и ЭС РД 009

Офис по работе с юридическими лицами:

105318, г.Москва, ул.Щербаковская д.3, офис 1107, 1118, ДЦ «Щербаковский»

Телефон: +7 495 668-12-70 (многоканальный)

Факс: +7 495 668-12-70 (доб.304)

E-mail: info@moschip.ru

Skype отдела продаж:

moschip.ru

moschip.ru_4

moschip.ru_6

moschip.ru_9