

# SQF CONNECTOR

## Squib connectors



This connector for air-bag is simple, compact and not easy to come off without CPA.

### Features

#### ● Compact design

Miniaturized in total length and height compared to the conventional connector for air-bag.

This connector can fix in the outer diameter 20mm or less of an inflator.

#### ● Mating

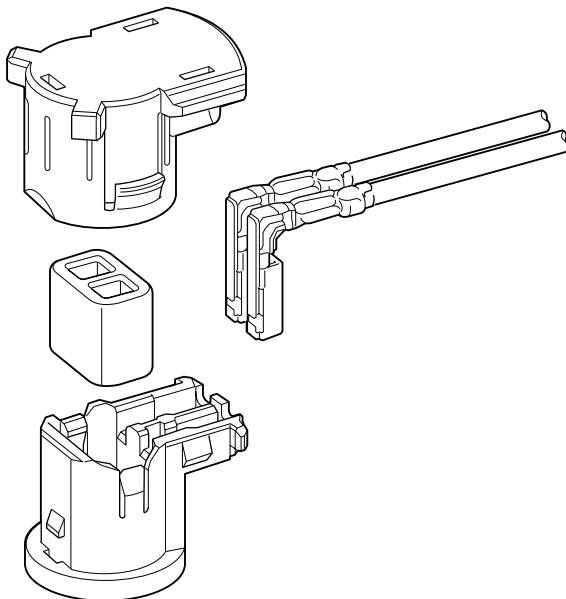
Designed to fix into the fix-in type inflator pocket.

#### ● Terminal construction

It is designed to prevent the deformation of the contact part when processing wire harness by protecting the contact part of each terminal with a box.

#### ● Noise suppression

Ferrite core provides simple and reliable noise suppression characteristics.

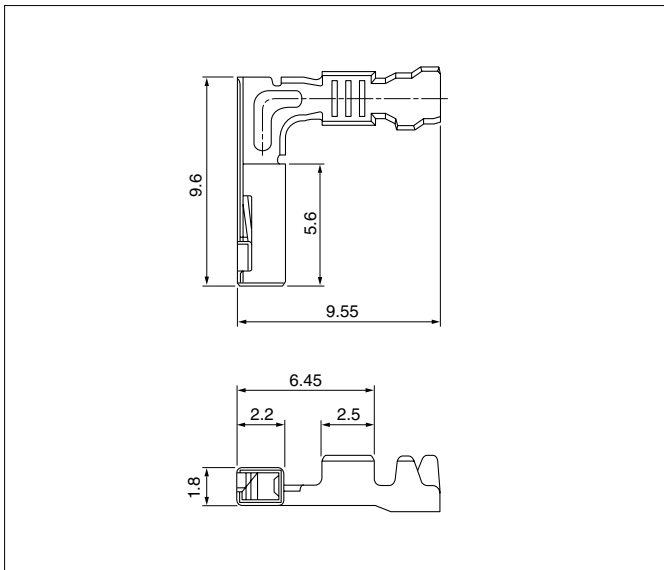


### Specifications

- Temperature range: -30°C to +80°C  
(including temperature rise in applying electrical current)
- Insulation resistance: 100MΩ min.
- Applicable wire: 0.3mm<sup>2</sup> to 0.5mm<sup>2</sup>

- \* Compliant with ELV/RoHS.
- \* Contact JST for details.

## Female terminal

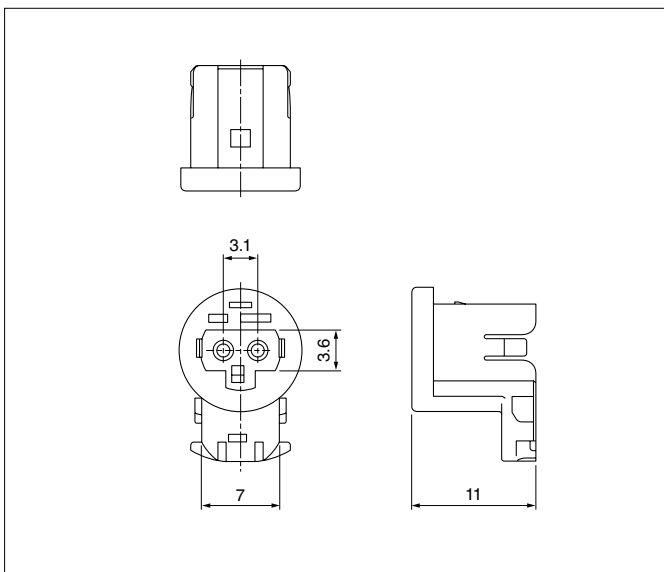


| Model No.             | Applicable wire range        |                      | Q'ty/reel |
|-----------------------|------------------------------|----------------------|-----------|
|                       | Conductor (mm <sup>2</sup> ) | Insulation O.D. (mm) |           |
| <b>SSQF-A03GF-P-P</b> | 0.3 to 0.5                   | 1.0 to 1.6           | 6,500     |

### Material and Finish

Copper alloy, nickel-undercoated, Contact area; gold-plated

## Female housing

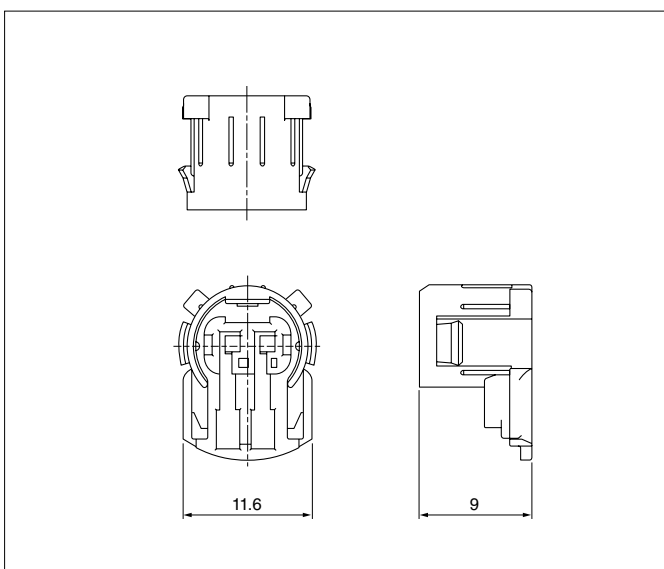


| Circuits | Model No.            | Q'ty/box | Color  |
|----------|----------------------|----------|--------|
| 2        | <b>SQFR-02H-1A-Y</b> | 1,000    | Yellow |
|          | <b>SQFR-02H-1B-M</b> | 1,000    | Green  |
|          | <b>SQFR-02H-1C-D</b> | 1,000    | Orange |

### Material

PBT

## Cover housing



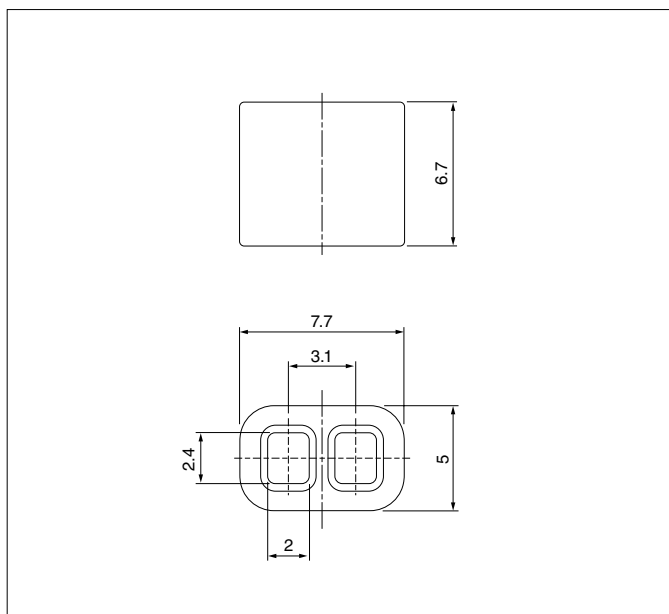
| Circuits | Model No.            | Q'ty/box | Color  |
|----------|----------------------|----------|--------|
| 2        | <b>SQFL-02H-1A-Y</b> | 1,000    | Yellow |
|          | <b>SQFL-02H-1B-M</b> | 1,000    | Green  |
|          | <b>SQFL-02H-1C-D</b> | 1,000    | Orange |

### Material

PBT

# SQF CONNECTOR

## Ferrite



| Circuits | Model No.         | Q'ty/box |
|----------|-------------------|----------|
| 2        | <b>SQFF-02-1A</b> | 3,000    |

## Crimping machine, Applicator

| Strip terminal        | Crimping machine | Crimp applicator MKS-L |                            |
|-----------------------|------------------|------------------------|----------------------------|
|                       |                  | Dies                   | Crimp applicator with dies |
| <b>SSQF-A03GF-P-P</b> | AP-K2N           | MK/SQS-A03-P           | APLMK SQS-A03-P            |

Note: When crimping operation is conducted using an applicator and die set other than the above, JST cannot guarantee the performance of the terminal.

# Mouser Electronics

Authorized Distributor

Click to View Pricing, Inventory, Delivery & Lifecycle Information:

JST:

[SQFR-02H-1A-Y](#) [SSQF-A03GF-P-P](#) [SQFL-02H-1A-Y](#) [SQFF-02-1A](#) [SQFR-02H-1B-M](#) [SQFR-02H-1C-D](#)

## Данный компонент на территории Российской Федерации

### Вы можете приобрести в компании MosChip.

Для оперативного оформления запроса Вам необходимо перейти по данной ссылке:

<http://moschip.ru/get-element>

Вы можете разместить у нас заказ для любого Вашего проекта, будь то серийное производство или разработка единичного прибора.

В нашем ассортименте представлены ведущие мировые производители активных и пассивных электронных компонентов.

Нашей специализацией является поставка электронной компонентной базы двойного назначения, продукции таких производителей как XILINX, Intel (ex.ALTERA), Vicor, Microchip, Texas Instruments, Analog Devices, Mini-Circuits, Amphenol, Glenair.

Сотрудничество с глобальными дистрибьюторами электронных компонентов, предоставляет возможность заказывать и получать с международных складов практически любой перечень компонентов в оптимальные для Вас сроки.

На всех этапах разработки и производства наши партнеры могут получить квалифицированную поддержку опытных инженеров.

Система менеджмента качества компании отвечает требованиям в соответствии с ГОСТ Р ИСО 9001, ГОСТ РВ 0015-002 и ЭС РД 009

### Офис по работе с юридическими лицами:

105318, г.Москва, ул.Щербаковская д.3, офис 1107, 1118, ДЦ «Щербаковский»

Телефон: +7 495 668-12-70 (многоканальный)

Факс: +7 495 668-12-70 (доб.304)

E-mail: [info@moschip.ru](mailto:info@moschip.ru)

Skype отдела продаж:

moschip.ru

moschip.ru\_4

moschip.ru\_6

moschip.ru\_9