

RoHS COMPLIANT 550-XX07F

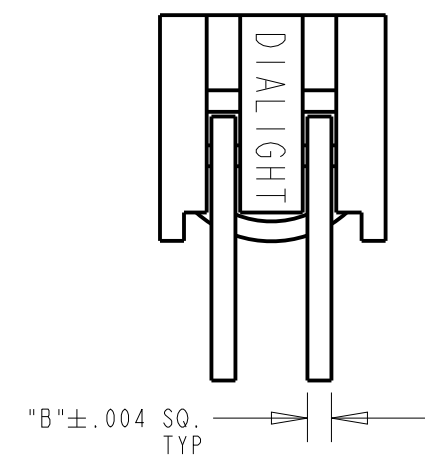
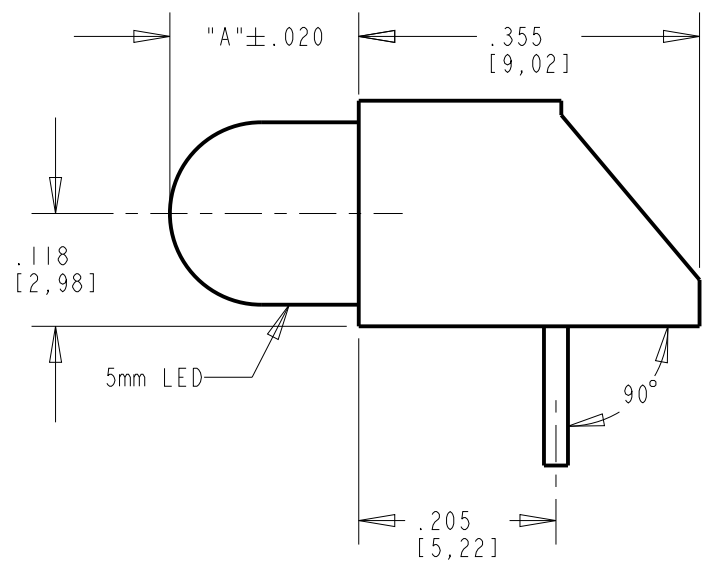
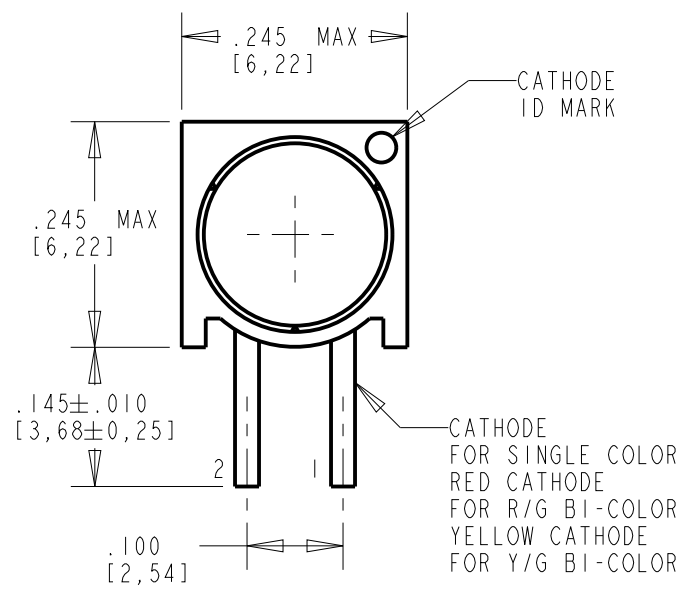
Part Numbers with the "F" suffix ending are RoHS Compliant.
 For example: 550-5107F
 Packaging is marked with "RoHS Compliant" label or equivalent markings. Parts can be wave soldered, dip soldered or hand soldered using typical lead-free soldering process with max 260°C temp. for 5 sec.



ATTENTION:
 OBSERVE PRECAUTIONS FOR
 HANDLING ELECTROSTATIC
 SENSITIVE DEVICES

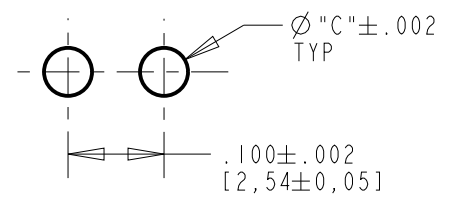
| REV | ECN NO | REVISIONS | DRN | CKD | APP | DATE |
|-----|--------|-------------------------------|-----|------|------|---------|
| A | — | NEW RELEASE | KLJ | N.O. | MES | 1-18-09 |
| B | — | REVISED SPEC FOR P/N 5505707F | WFB | JTD | N.O. | 3-22-13 |

| DIALIGHT PART NUMBER | LED COLOR | DIM "A" | DIM "B" | DIM "C" | OPERATING CHARACTERISTICS AT 25°C AMBIENT | | | | | | | | ABSOLUTE MAXIMUM RATINGS AT 25°C AMBIENT | | | | | | | |
|----------------------|-----------------------------|---------|---------|---------|---|--------------------------|-------|---------------------|---------|----------------------|--------------------------|----------------------|--|------------------------|-------------------------|---------------------------|---------------------|-------------------|---------------------|-----------------------------------|
| | | | | | TEST CONDITION | LUMINOUS INTENSITY (mcd) | | FORWARD VOLTAGE (V) | | REVERSE CURRENT (μA) | DOMINANT WAVELENGTH (nm) | PEAK WAVELENGTH (nm) | VIEWING ANGLE (DEG) | POWER DISSIPATION (mW) | DC FORWARD CURRENT (mA) | PEAK FORWARD CURRENT (mA) | REVERSE VOLTAGE (V) | STORAGE TEMP (°C) | OPERATING TEMP (°C) | SOLDERING TEMP FOR 5 SECONDS (°C) |
| | | | | | | MIN | TYP | TYP | MAX | MAX | TYP | TYP | TYP | | | | | | | |
| 550-1507F | GREEN TINTED NON-DIFFUSED | .197 | .018 | .040 | IF = 10mA | 25 | 70 | 2.3 | 3.0 | 100 | — | 565 | 24 | 135 | 30 | 90 | 5 | -55 TO +100 | -20 TO +100 | 260 |
| 550-1607F | YELLOW TINTED NON-DIFFUSED | .190 | .020 | .043 | IF = 10mA | 29 | 90 | 2.1 | 2.6 | 100 | 588 | 585 | 35 | 60 | 20 | 80 | 5 | -55 TO +100 | -55 TO +100 | 260 |
| 550-1707F | RED TINTED NON-DIFFUSED | .197 | .018 | .040 | IF = 10mA | 25 | 60 | 2.2 | 3.0 | 100 | — | 635 | 35 | 135 | 30 | 90 | 5 | -55 TO +100 | -55 TO +100 | 260 |
| 550-3007F | R/G BI-COLOR WHITE DIFFUSED | .190 | .020 | .043 | IF = 20mA | 29/12 | 90/40 | 1.8/2.1 | 2.4/2.8 | 100 | 638/569 | 660/565 | 60 | 100/100 | 40/30 | 200/120 | 4/5 | -55 TO +100 | -55 TO +100 | 260 |
| 550-3107F | Y/G BI-COLOR WHITE DIFFUSED | .190 | .020 | .043 | IF = 20mA | 2.5 | 8.7 | 2.1/2.1 | 2.8/2.8 | 100 | 588/569 | 585/565 | 50 | 60/100 | 20/30 | 80/120 | 5/5 | -55 TO +100 | -55 TO +100 | 260 |
| 550-5107F | RED DIFFUSED | .190 | .020 | .043 | IF = 20mA | 17 | 34 | 2.1 | 2.55 | 10 | — | 650 | 50 | 75 | 25 | 60 | 3 | -55 TO +100 | -55 TO +100 | 260 |
| 550-5207F | GREEN DIFFUSED | .190 | .020 | .043 | IF = 20mA | 17 | 34 | 2.2 | 3.0 | 10 | — | 563 | 50 | 75 | 25 | 60 | 3 | -55 TO +100 | -55 TO +100 | 260 |
| 550-5307F | YELLOW DIFFUSED | .190 | .020 | .043 | IF = 20mA | 17 | 34 | 2.2 | 3.0 | 10 | — | 585 | 50 | 75 | 25 | 60 | 3 | -55 TO +100 | -55 TO +100 | 260 |
| 550-5407F | AMBER DIFFUSED | .190 | .020 | .043 | IF = 20mA | 17 | 34 | 2.2 | 3.0 | 10 | — | 610 | 50 | 75 | 25 | 60 | 3 | -30 TO +100 | -25 TO +85 | 260 |
| 550-5507F | RED NON-DIFF WATER CLEAR | .197 | .018 | .040 | IF = 20mA | 80 | 125 | 2.2 | 3.0 | 100 | 626 | 635 | 24 | 135 | 30 | 90 | 5 | -55 TO +100 | -55 TO +100 | 260 |
| 550-5607F | GREEN NON-DIFF WATER CLEAR | .197 | .018 | .040 | IF = 20mA | 80 | 120 | 2.3 | 3.0 | 100 | 569 | 565 | 24 | 135 | 30 | 90 | 5 | -55 TO +100 | -20 TO +100 | 260 |
| 550-5707F | YELLOW NON-DIFF WATER CLEAR | .190 | .020 | .043 | IF = 20mA | 120 | 162 | 2.2 | 2.6 | 10 | 588 | 590 | 20 | 60 | 30 | 80 | 5 | -55 TO +100 | -55 TO +100 | 260 |
| 550-5807F | AMBER NON-DIFF WATER CLEAR | .190 | .024 | .049 | IF = 20mA | 60 | 90 | 2.2 | 2.5 | 100 | — | 605 | 20 | 125 | 50 | 100 | 4 | -30 TO +100 | -30 TO +85 | 260 |

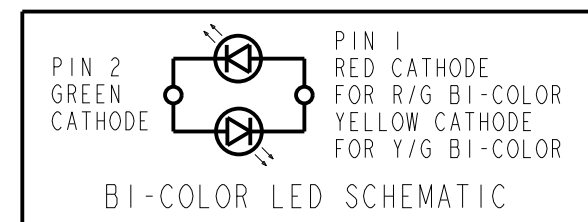
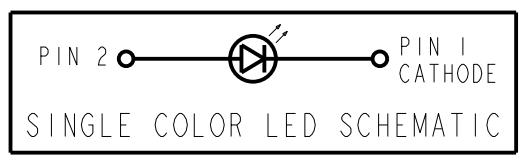


NOTES:

- LED LEAD DIMENSIONS SHOWN ARE MEASURED AT HOUSING EXIT.
- LEADS TO FIT INTO HOLES SPACED AS PER PATTERN.
- PIN NUMBERS FOR REFERENCE ONLY, DESIGNATION NON-EXISTENT ON PART.
- DIALIGHT PART NUMBERS: 550-XX07F.
- THIS ASSEMBLY CONTAINS ELECTROSTATIC DISCHARGE SENSITIVE DEVICES (ESDS). MAINTAIN ALL PRECAUTIONARY MEASURES DURING ASSEMBLY, HANDLING, AND STORAGE IN ACCORDANCE WITH IPC-A-610.



RECOMMENDED HOLE PATTERN GAUGE



THIS DRAWING AND THE CONTENTS HEREIN ARE CONFIDENTIAL AND THE SOLE PROPERTY OF DIALIGHT. REPRODUCTION OF THIS DRAWING OR CONSTRUCTION OF ANY PARTS WITHIN THIS DRAWING ARE FORBIDDEN WITHOUT THE WRITTEN CONSENT OF DIALIGHT.

| | | |
|---|--|---------------|
| SCALE: DRAWING SCALE ALL DIM'S IN: INCHES (MM) | DRAWING NUMBER C-17697 | REV B |
| TOLERANCES: UNLESS OTHERWISE SPECIFIED FRACTIONS: ±1/64 DECIMALS (.XX): ±.02 DECIMALS (.XXX): ±.015 | TITLE Ø5mm LED CBI RoHS COMPLIANT | MATERIAL |
| ANGLES: ±3° FINISH: | 1501 ROUTE 34 SOUTH FARMINGDALE, NJ 07727 | |
| FSCM 83330 | SHEET 1 OF 1 | FAMILY TABLE: |

Данный компонент на территории Российской Федерации

Вы можете приобрести в компании MosChip.

Для оперативного оформления запроса Вам необходимо перейти по данной ссылке:

<http://moschip.ru/get-element>

Вы можете разместить у нас заказ для любого Вашего проекта, будь то серийное производство или разработка единичного прибора.

В нашем ассортименте представлены ведущие мировые производители активных и пассивных электронных компонентов.

Нашей специализацией является поставка электронной компонентной базы двойного назначения, продукции таких производителей как XILINX, Intel (ex.ALTERA), Vicor, Microchip, Texas Instruments, Analog Devices, Mini-Circuits, Amphenol, Glenair.

Сотрудничество с глобальными дистрибьюторами электронных компонентов, предоставляет возможность заказывать и получать с международных складов практически любой перечень компонентов в оптимальные для Вас сроки.

На всех этапах разработки и производства наши партнеры могут получить квалифицированную поддержку опытных инженеров.

Система менеджмента качества компании отвечает требованиям в соответствии с ГОСТ Р ИСО 9001, ГОСТ РВ 0015-002 и ЭС РД 009

Офис по работе с юридическими лицами:

105318, г.Москва, ул.Щербаковская д.3, офис 1107, 1118, ДЦ «Щербаковский»

Телефон: +7 495 668-12-70 (многоканальный)

Факс: +7 495 668-12-70 (доб.304)

E-mail: info@moschip.ru

Skype отдела продаж:

moschip.ru

moschip.ru_4

moschip.ru_6

moschip.ru_9