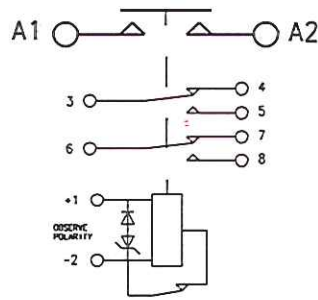
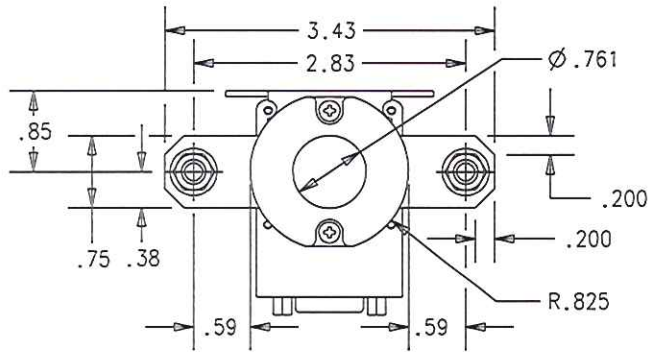


REVISIONS		RELEASED	
REV.	DESCRIPTION	DATE	APPROVED
A	RELEASE TO PRODUCTION	11-08-18	C.B.



CONSTRUCTION GASKET SEALED

MAIN CONTACTS SPST N.O. (DOUBLE BREAK)

CONFIGURATION 28 VDC

VOLTAGE 400 AMPS

CURRENT 450 AMPS FOR 5 MIN

RESISTIVE OVERLOAD 1000 AMPS FOR 10 SEC.

INRUSH 1500 AMPS

RUPTURE 4000 AMPS

AUXILIARY CONTACTS 2 FORM C

CONFIGURATION 28 VDC

VOLTAGE 5 AMPS

CURRENT 2 AMPS

RESISTIVE 1 AMP

INDUCTIVE 1 mA AT 28 VDC

LAMP LOW LEVEL

COIL DATA CONTINUOUS (ECONOMIZED)

DUTY CYCLE 32 VDC

MAX OPERATE VOLTAGE 28 VDC

NOM OPERATE VOLTAGE 13 VDC AT 20°C (FIRST APPLICATION)

MAX PICKUP VOLTAGE 16 VDC AT 85°C

DROPOUT VOLTAGE 9 VDC MAX

COIL CURRENT 6 AMP MAX AT 32 VDC AND -40°C

INRUSH 500 mA MAX AT 32 VDC AND 25°C

HOLD 35 mSEC MAX AT 18 TO 32 VDC

OPERATE TIME 20 mSEC MAX AT 28 VDC

RELEASE TIME 5 mSEC MAX AT 18 TO 32 VDC

BOUNCE TIME

ENVIRONMENTAL DATA -55°C TO 85°C

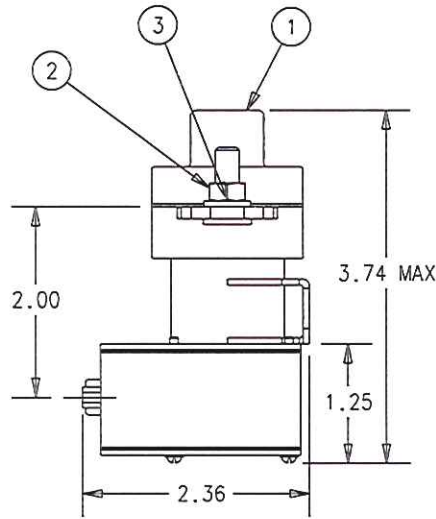
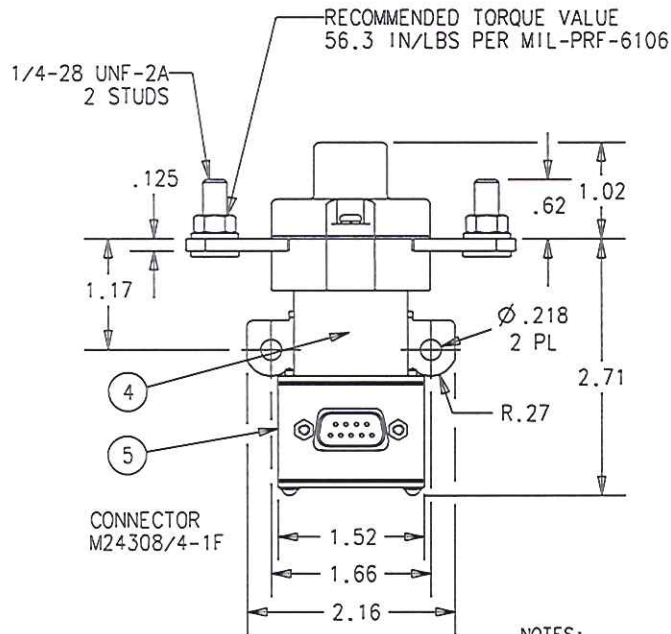
TEMPERATURE 50,000 FEET

ALTITUDE

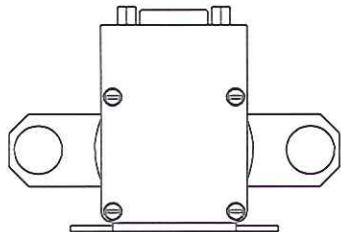
LIFE ELECTRICAL 50,000 CYCLES MIN.

LIFE MECHANICAL 100,000 CYCLES MIN.

WEIGHT MAX EST. .77 LBS



- NOTES:
1. COIL TRANSIENT VOLTAGE LIMITED TO ±42 VOLTS REFERENCED TO ZERO VOLTS.
  2. AUXILIARY CONTACTS ARE GOLD PLATED.
  3. 1 MILLIAMPERE RATING DOES NOT APPLY IF CONTACTS HAVE SWITCHED LOADS ABOVE 1 MILLIAMPERE.



5	1	44900-015	SCHEMATIC DIAGRAM				9-1616970-4
4	1	44899-026	NAME PLATE				9-1616970-3
3	2	51807-034	LOCKWASHER, 1/4 SPLIT				3-1616360-0
2	2	50407-074	NUT 1/4-28 3/8 X 3/16 HEX				9-1616337-0
1	1	47619-080	PRIMARY ASSEMBLY				7-1616968-5
FINO NO	QTY RECD	PART OR IDENTIFYING NO	NOMENCLATURE OR DESCRIPTION	DRAWING OR SPECIFICATION	FSC# NO	TE PART NO	MATERIAL OR NOTE
UNLESS OTHERWISE SPECIFIED DIMENSIONS ARE IN INCHES TOLERANCES ON							
2 PL DEC.	3 PL DEC.	ANGLES					
±.06	±.010	± 1°					
			DR BY	RSS	06-06-23	 Harmon Division 175 N. DIAMOND STREET MANSFIELD, OHIO 44902 <b>CONTACTOR - SPST N.O. DB</b> 400 AMP, 28 VDC	
			CHK BY	C.B.	11-08-18		
			ENGR	RSS	06-06-23		
			MFG	SBA	01-03-18		
			SIZE	CODE IDENT		DWG NO.	
			A	74063		K4001A3C	
			SCALE 1:2	SHEET 1 OF 1		REF TE PN 6-1616968-5	

## Данный компонент на территории Российской Федерации

### Вы можете приобрести в компании MosChip.

Для оперативного оформления запроса Вам необходимо перейти по данной ссылке:

<http://moschip.ru/get-element>

Вы можете разместить у нас заказ для любого Вашего проекта, будь то серийное производство или разработка единичного прибора.

В нашем ассортименте представлены ведущие мировые производители активных и пассивных электронных компонентов.

Нашей специализацией является поставка электронной компонентной базы двойного назначения, продукции таких производителей как XILINX, Intel (ex.ALTERA), Vicor, Microchip, Texas Instruments, Analog Devices, Mini-Circuits, Amphenol, Glenair.

Сотрудничество с глобальными дистрибьюторами электронных компонентов, предоставляет возможность заказывать и получать с международных складов практически любой перечень компонентов в оптимальные для Вас сроки.

На всех этапах разработки и производства наши партнеры могут получить квалифицированную поддержку опытных инженеров.

Система менеджмента качества компании отвечает требованиям в соответствии с ГОСТ Р ИСО 9001, ГОСТ РВ 0015-002 и ЭС РД 009

### Офис по работе с юридическими лицами:

105318, г.Москва, ул.Щербаковская д.3, офис 1107, 1118, ДЦ «Щербаковский»

Телефон: +7 495 668-12-70 (многоканальный)

Факс: +7 495 668-12-70 (доб.304)

E-mail: [info@moschip.ru](mailto:info@moschip.ru)

Skype отдела продаж:

moschip.ru

moschip.ru\_4

moschip.ru\_6

moschip.ru\_9