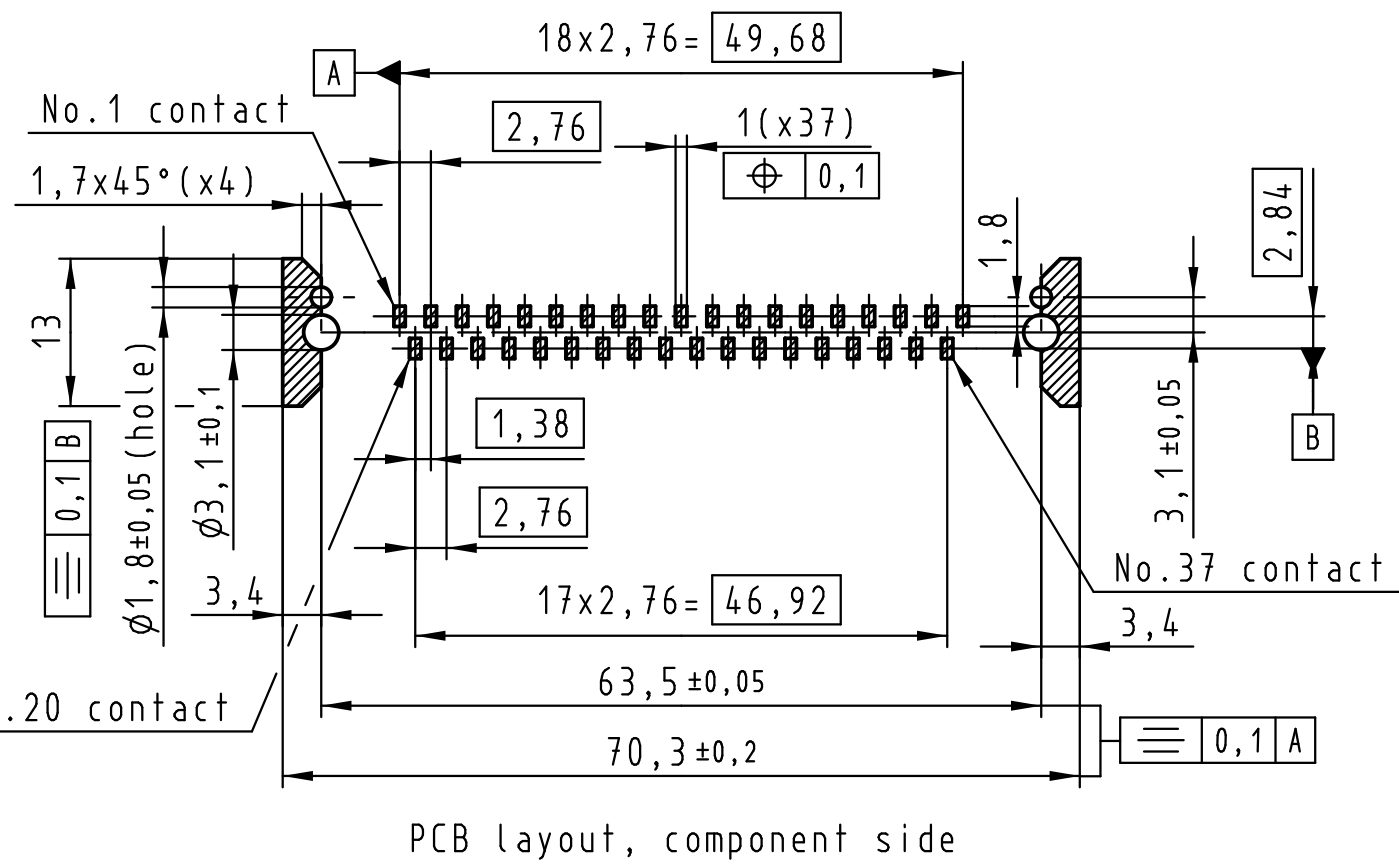
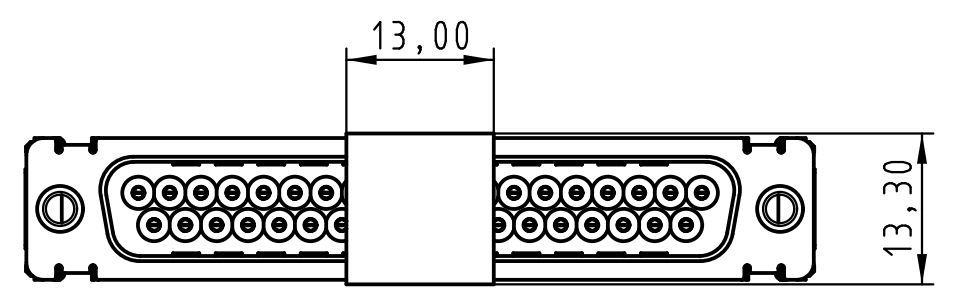
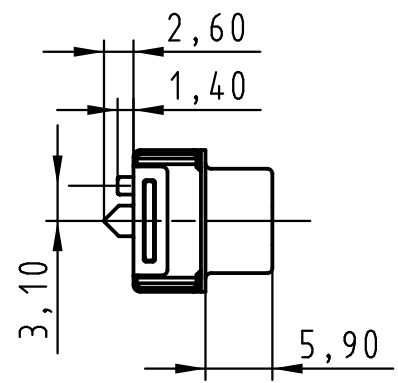
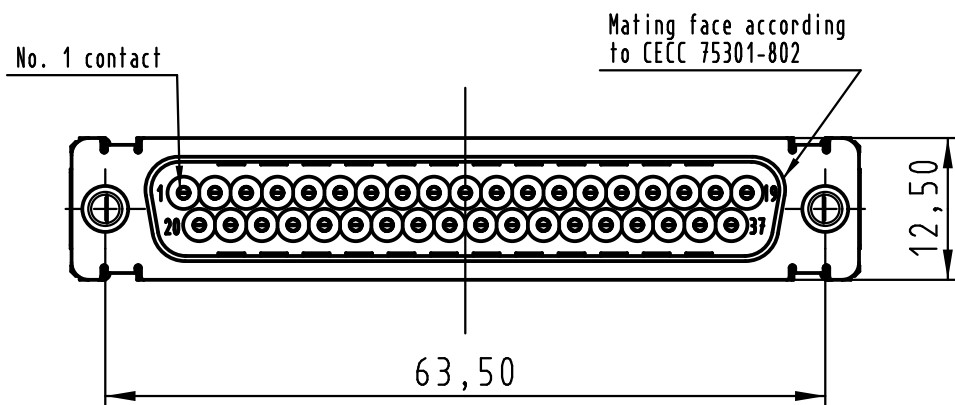
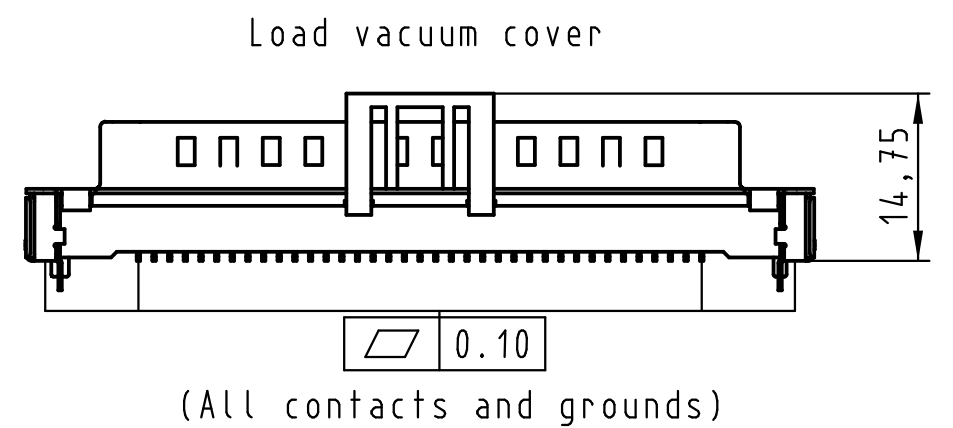
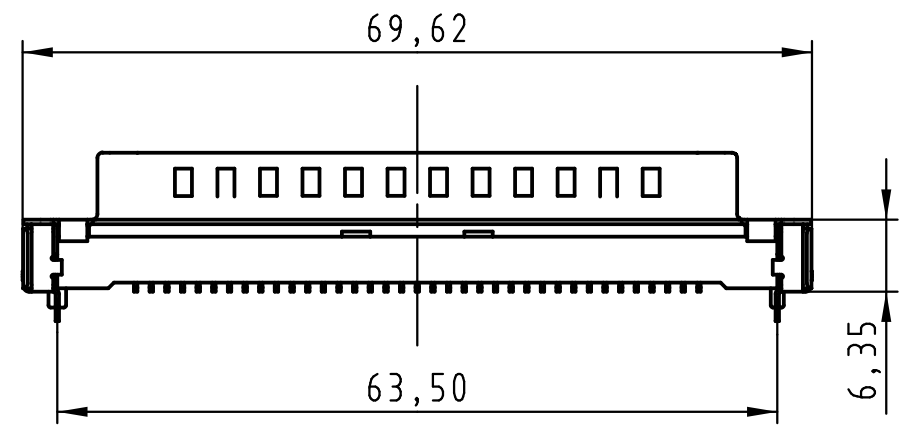


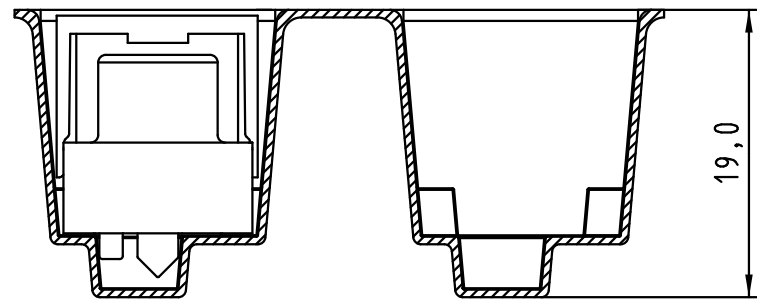
All rights reserved



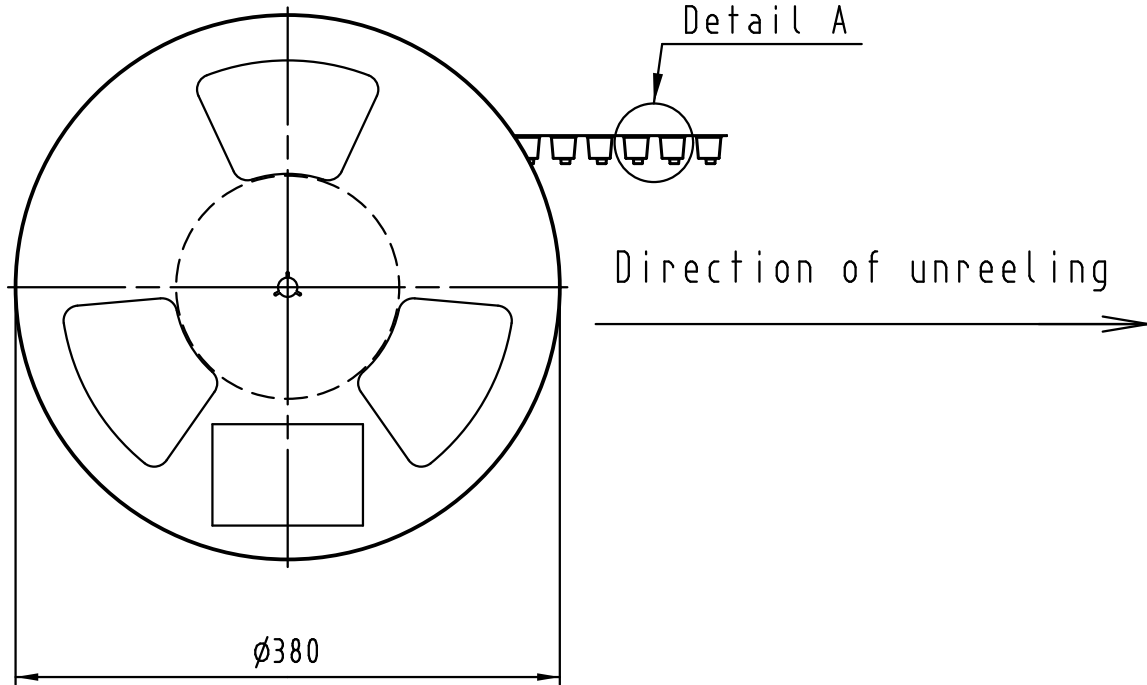
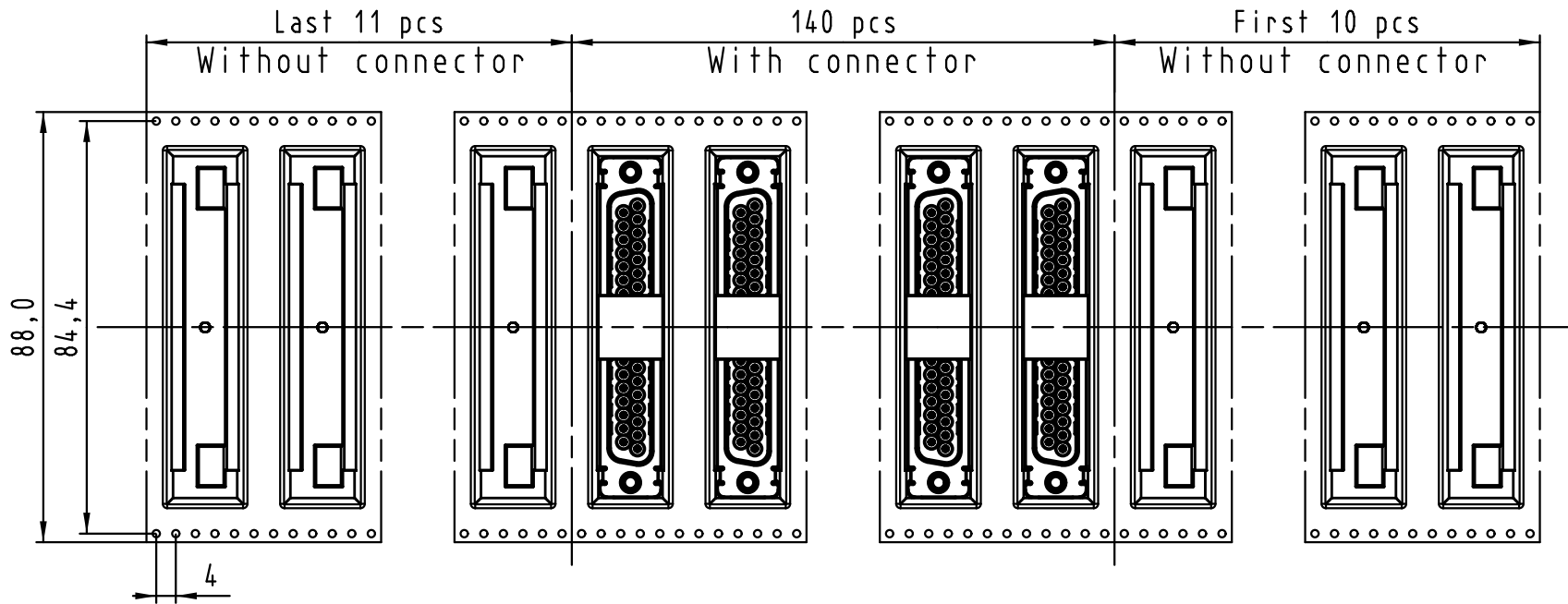
Max. Temperature: 260° during 10 seconds.

0955 469 3811 741	1	M3	Black insulator	Reel Packaging: 140 connectors (See details on page2/2)
0955 469 3812 741	1	4-40 UNC		
0955 469 6811 741	2	M3		
0955 469 6812 741	2	4-40 UNC		
0955 469 7811 741	3	M3		
0955 469 7812 741	3	4-40 UNC		
Part number	PL	Nut	Index designation	
All Dimensions in mm Original Size DIN A 3			Free size tolerances	
Techn. Character.		Scale		D-Sub SMT, 37 poles Male, Straight with nuts and ground pins
Detail.	Dat.	Name	1.5:1	
Insp.	17-Nov-11	Steven.W		
Stand.	17-Nov-11	Steven.W		
EC04070	17-Nov-11	Johnson.S	Zhuhai HARTING Limited	
Mod.	Dat.	Name	TB 09 55 469 x81x	Page 1/2

All rights reserved

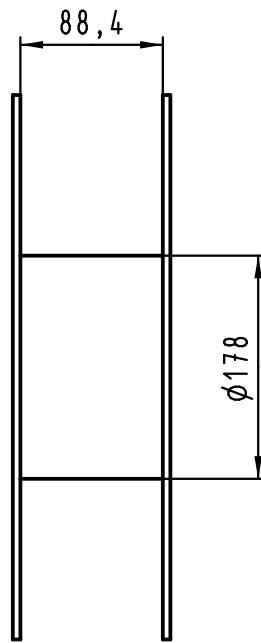


Detail A



Detail A

Direction of unreeling



See TB 09 55 469 x81x folio 1/2 for connector dimensions and PCB layout

Packaging in accordance with EIA 481-2.

0955 469 3811 741	1	M3	Black insulator	Reel Packaging: 140 connectors
0955 469 3812 741	1	4-40 UNC		
0955 469 6811 741	2	M3	Black insulator	Reel Packaging: 140 connectors
0955 469 6812 741	2	4-40 UNC		
0955 469 7811 741	3	M3	Black insulator	Reel Packaging: 140 connectors
0955 469 7812 741	3	4-40 UNC		
Part number	PL	Nut	Index designation	

	All Dimensions in mm Original Size DIN A 3			Techn. Character.			Free size tolerances	
							D-Sub SMT, 37 poles Male, Straight with nuts and ground pins	
EC04070	17-Nov-11	Johnson.S	Zhuhai HARTING Limited			TB 09 55 469 x81x		Page 2/2
Mod.	Dat.	Name				Sub.		

Данный компонент на территории Российской Федерации

Вы можете приобрести в компании MosChip.

Для оперативного оформления запроса Вам необходимо перейти по данной ссылке:

<http://moschip.ru/get-element>

Вы можете разместить у нас заказ для любого Вашего проекта, будь то серийное производство или разработка единичного прибора.

В нашем ассортименте представлены ведущие мировые производители активных и пассивных электронных компонентов.

Нашей специализацией является поставка электронной компонентной базы двойного назначения, продукции таких производителей как XILINX, Intel (ex.ALTERA), Vicor, Microchip, Texas Instruments, Analog Devices, Mini-Circuits, Amphenol, Glenair.

Сотрудничество с глобальными дистрибьюторами электронных компонентов, предоставляет возможность заказывать и получать с международных складов практически любой перечень компонентов в оптимальные для Вас сроки.

На всех этапах разработки и производства наши партнеры могут получить квалифицированную поддержку опытных инженеров.

Система менеджмента качества компании отвечает требованиям в соответствии с ГОСТ Р ИСО 9001, ГОСТ РВ 0015-002 и ЭС РД 009

Офис по работе с юридическими лицами:

105318, г.Москва, ул.Щербаковская д.3, офис 1107, 1118, ДЦ «Щербаковский»

Телефон: +7 495 668-12-70 (многоканальный)

Факс: +7 495 668-12-70 (доб.304)

E-mail: info@moschip.ru

Skype отдела продаж:

moschip.ru

moschip.ru_4

moschip.ru_6

moschip.ru_9