

Sales Outline Drawing

May not be suitable for all medical and aerospace applications.

Specifications: Contact Mallory Sonalert to discuss your application.

| | |
|-------------------------------|------------------------------------------------|
| Oscillation Frequency (Hz) | 3500 ± 500 |
| Operating Voltage (Vdc) | 5 ~ 24 |
| Rated Voltage (Vdc) | 12 |
| Current Consumption (mA/max) | 10 at Rated Voltage |
| Sound Pressure Level (dB/min) | 95 at 30cm at Rated voltage |
| Tone/Pulse Rate (Hz) | Constant, Slow Pulse 1.2 typical at Rated |
| Operating Temperature (°C) | -20 ~ +70 |
| Storage Temperature (°C) | -30 ~ +80 |
| Housing | ABS 757 UL94HB plastic resin (Color: Black) |
| Lead Wire | 28 AWG |
| Weight (Grams) | 10.0 |
| Mounting - Panel | Use 20-22 mm hole. |
| Mounting - Flange | Use 33.5 mm spaced 1/8" max hole. |
| Options | For other options contact factory |

Dimensions: (units: mm)

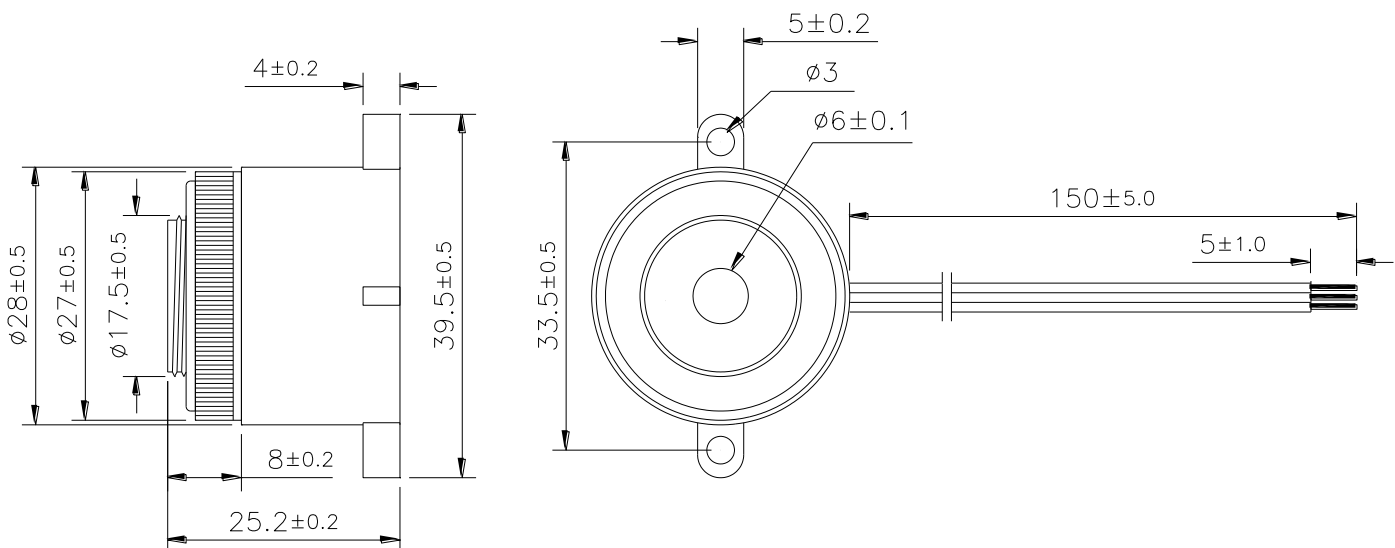
ROHS Compliant

Lead Wire Color:

RED: (+)

BLACK: (-) Constant

BLUE: (-) Pulse



Данный компонент на территории Российской Федерации

Вы можете приобрести в компании MosChip.

Для оперативного оформления запроса Вам необходимо перейти по данной ссылке:

<http://moschip.ru/get-element>

Вы можете разместить у нас заказ для любого Вашего проекта, будь то серийное производство или разработка единичного прибора.

В нашем ассортименте представлены ведущие мировые производители активных и пассивных электронных компонентов.

Нашей специализацией является поставка электронной компонентной базы двойного назначения, продукции таких производителей как XILINX, Intel (ex.ALTERA), Vicor, Microchip, Texas Instruments, Analog Devices, Mini-Circuits, Amphenol, Glenair.

Сотрудничество с глобальными дистрибьюторами электронных компонентов, предоставляет возможность заказывать и получать с международных складов практически любой перечень компонентов в оптимальные для Вас сроки.

На всех этапах разработки и производства наши партнеры могут получить квалифицированную поддержку опытных инженеров.

Система менеджмента качества компании отвечает требованиям в соответствии с ГОСТ Р ИСО 9001, ГОСТ РВ 0015-002 и ЭС РД 009

Офис по работе с юридическими лицами:

105318, г.Москва, ул.Щербаковская д.3, офис 1107, 1118, ДЦ «Щербаковский»

Телефон: +7 495 668-12-70 (многоканальный)

Факс: +7 495 668-12-70 (доб.304)

E-mail: info@moschip.ru

Skype отдела продаж:

moschip.ru

moschip.ru_4

moschip.ru_6

moschip.ru_9