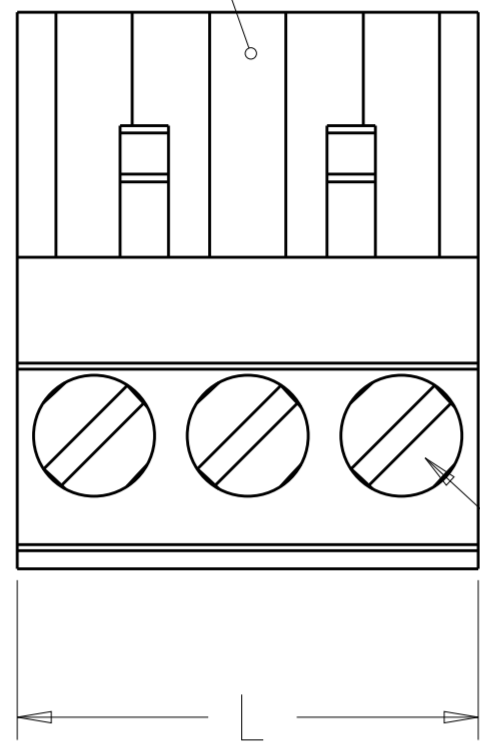


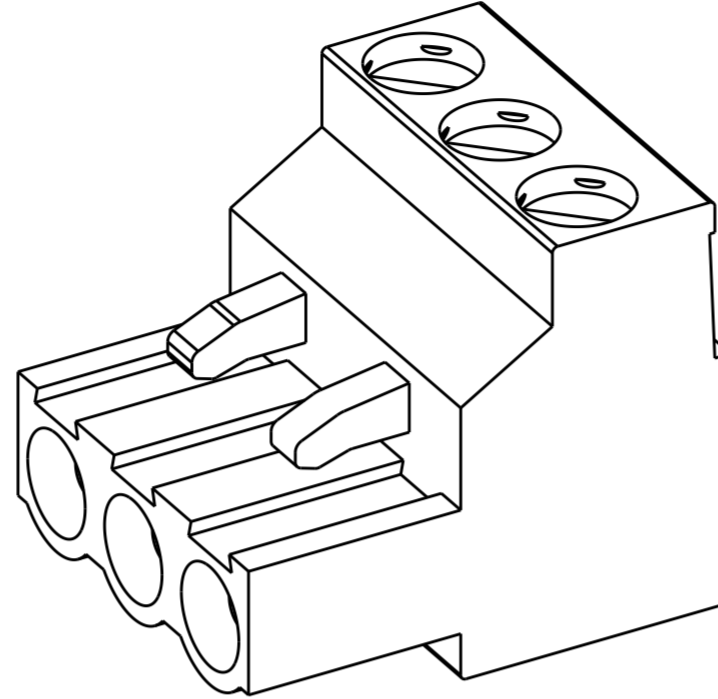
THIS DRAWING IS UNPUBLISHED. RELEASED FOR PUBLICATION 20
 © COPYRIGHT 20 BY - ALL RIGHTS RESERVED.

LOC	DIST	REVISIONS					
FT	0	P	LTR	DESCRIPTION	DATE	DWN	APVD
		D5		REVISED PER ECO-12-011587	26JUN2012	HMR	MS

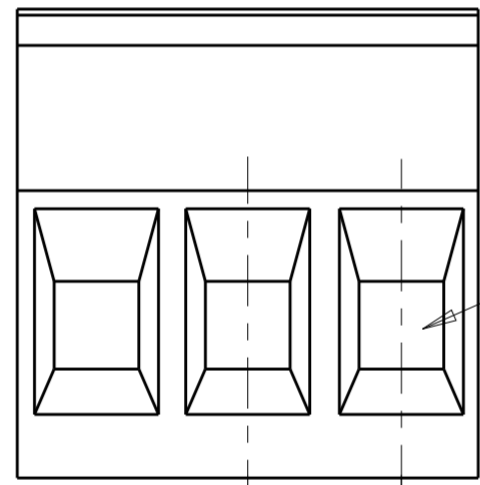
POLARIZATION KEY SLOT



CLAMPING SCREW

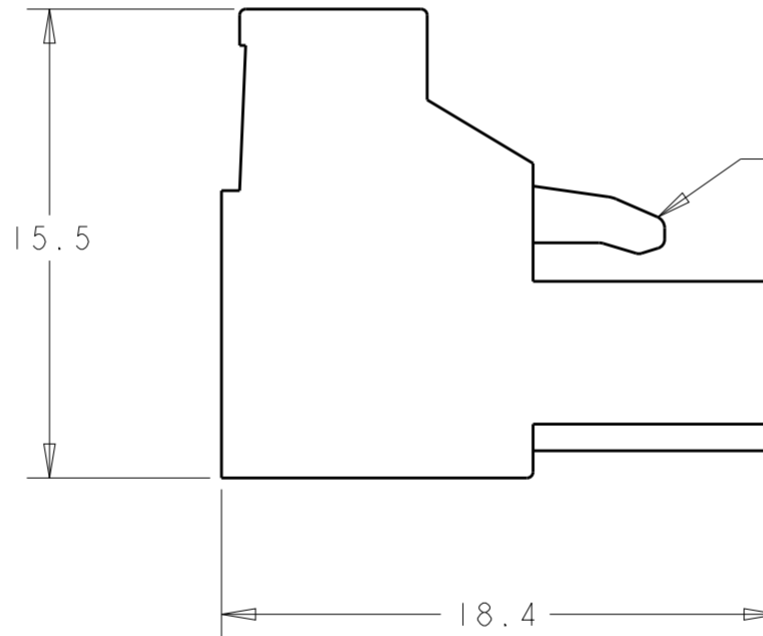


1546108-3 AS SHOWN



WIRE ENTRY

5.08±0.05 TYP
 2.54 REF 2 PLC



RETENTION LATCH

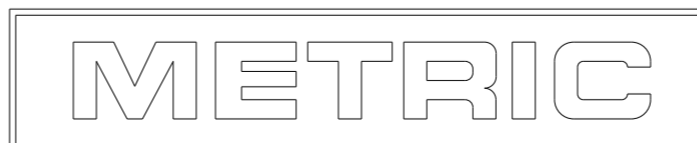
MATING FACE

15.5

18.4

DETAIL H	TIN	55.88	11	6-1546108-1
DETAIL H	TIN	45.72	9	5-1546108-9
DETAIL H	TIN	30.48	6	5-1546108-6
DETAIL H	TIN	20.32	4	5-1546108-4
DETAIL H	TIN	15.24	3	5-1546108-3
DETAIL H	TIN	10.16	2	5-1546108-2
DETAIL H	TIN	60.96	12	4-1546108-7
DETAIL H	TIN	15.24	3	4-1546108-6
DETAIL K	TIN	40.64	8	4-1546108-5
DETAIL H	TIN	40.64	8	4-1546108-4
DETAIL H	TIN	96.52	19	4-1546108-3
PRELIMINARY	.000030 GOLD	60.96	12	4-1546108-2
PRELIMINARY	.000030 GOLD	30.48	6	3-1546108-6
PRELIMINARY	.000030 GOLD	20.32	4	3-1546108-4
PRELIMINARY	.000030 GOLD	15.24	3	3-1546108-3
	TIN	127.00	25	2-1546108-5
	TIN	121.92	24	2-1546108-4
	TIN	116.84	23	2-1546108-3
	TIN	111.76	22	2-1546108-2
	TIN	106.68	21	2-1546108-1
	TIN	101.60	20	2-1546108-0
	TIN	96.52	19	1-1546108-9
	TIN	91.44	18	1-1546108-8
	TIN	86.36	17	1-1546108-7
	TIN	81.28	16	1-1546108-6
	TIN	76.20	15	1-1546108-5
	TIN	71.12	14	1-1546108-4
	TIN	66.04	13	1-1546108-3
	TIN	60.96	12	1-1546108-2
	TIN	55.88	11	1-1546108-1
	TIN	50.80	10	1-1546108-0
	TIN	45.72	9	1546108-9
	TIN	40.64	8	1546108-8
	TIN	35.56	7	1546108-7
	TIN	30.48	6	1546108-6
	TIN	25.40	5	1546108-5
	TIN	20.32	4	1546108-4
	TIN	15.24	3	1546108-3
	TIN	10.16	2	1546108-2
MARKING STYLE	CONTACT FINISH	L	NO OF POSN	PART NUMBER

- 1 MATERIALS AND FINISH:
 HOUSING: PA 6-6, UL 94-V0, COLOR: GRAY.
 CLAMP: BRASS, NICKEL PLATED.
 CONTACT SPRING: PHOSPHOR BRONZE, FINISH: SEE TABLE.
 CLAMPING SCREW: M3, BRASS, NICKEL PLATED.
- 2. END-TO-END STACKABLE WITHOUT LOSS OF CENTERLINE SPACING.
- 3. WIRE SIZE RANGE: 12-30 AWG.
- 4. RECOGNIZED UNDER THE COMPONENT PROGRAM OF UNDERWRITERS LABORATORIES INC. FILE N° E60677.
- 5. IMO CERTIFICATE WITH SURVEILLANCE IN CONFORMITY WITH IEC 998-1/998-2-1.
- 6 NOT CUMULATIVE TOLERANCE
- 7. BUCHANAN LOGO TO APPEAR ON HOUSING, LOCATION OPTIONAL WHERE SPACE PERMITS.
- 8. INK MARKING: BLACK COLOR. NUMERICAL SEQUENCE FROM LEFT TO RIGHT.
- 9 WITHOUT RETENTION LATCHES.

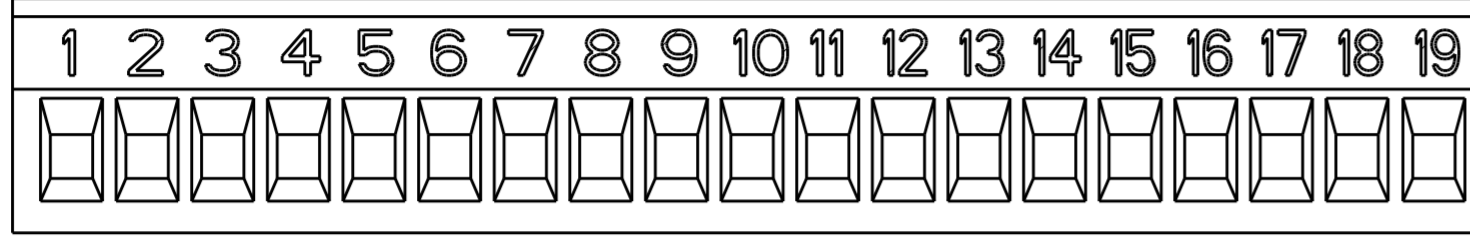


THIS DRAWING IS A CONTROLLED DOCUMENT.

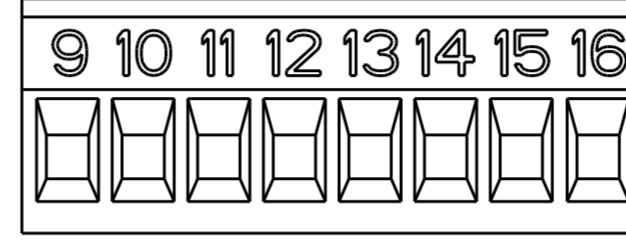
DIMENSIONS: mm	TOLERANCES UNLESS OTHERWISE SPECIFIED: 0 PLC ± 1 PLC ±0.3 2 PLC ±0.25 3 PLC ± 4 PLC ± ANGLES ±2 FINISH	DWN S. WELDON 11SEP2002 CHK C. RICHARD 11SEP2002 APVD C. RICHARD 11SEP2002	TE Connectivity	
MATERIAL		PRODUCT SPEC	NAME TERMINAL BLOCK, PLUG, STACKING, 5.08mm PITCH	
		APPLICATION SPEC	SIZE A2	CAGE CODE 00779
		WEIGHT	DRAWING NO C-1546108	RESTRICTED TO
		CUSTOMER DRAWING	SCALE 2:1	SHEET 1 OF 2 REV D5

THIS DRAWING IS UNPUBLISHED. RELEASED FOR PUBLICATION 20
 © COPYRIGHT 20 BY - ALL RIGHTS RESERVED.


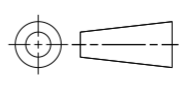
LOC	DIST	REVISIONS					
FT	0	P	LTR	DESCRIPTION	DATE	DWN	APVD
		-		SEE SHEET 1	-	-	-



DETAIL H
SCALE 2:1



DETAIL K
SCALE 2:1

THIS DRAWING IS A CONTROLLED DOCUMENT.		DWN S. WELDON 11SEP2002	 TE Connectivity			
DIMENSIONS: mm		CHK C. RICHARD 11SEP2002			NAME TERMINAL BLOCK, PLUG, STACKING, 5.08mm PITCH	
		APVD C. RICHARD 11SEP2002			RESTRICTED TO -	
TOLERANCES UNLESS OTHERWISE SPECIFIED:		PRODUCT SPEC	SIZE A200779			
0 PLC ±		APPLICATION SPEC	CAGE CODE C-1546108			
1 PLC ±0.3		WEIGHT	DRAWING NO -			
2 PLC ±0.25		CUSTOMER DRAWING	SCALE 2:1			
3 PLC ±			SHEET 2 OF 2			
4 PLC ±			REV D5			
ANGLES ±2						
FINISH						

Данный компонент на территории Российской Федерации

Вы можете приобрести в компании MosChip.

Для оперативного оформления запроса Вам необходимо перейти по данной ссылке:

<http://moschip.ru/get-element>

Вы можете разместить у нас заказ для любого Вашего проекта, будь то серийное производство или разработка единичного прибора.

В нашем ассортименте представлены ведущие мировые производители активных и пассивных электронных компонентов.

Нашей специализацией является поставка электронной компонентной базы двойного назначения, продукции таких производителей как XILINX, Intel (ex.ALTERA), Vicor, Microchip, Texas Instruments, Analog Devices, Mini-Circuits, Amphenol, Glenair.

Сотрудничество с глобальными дистрибьюторами электронных компонентов, предоставляет возможность заказывать и получать с международных складов практически любой перечень компонентов в оптимальные для Вас сроки.

На всех этапах разработки и производства наши партнеры могут получить квалифицированную поддержку опытных инженеров.

Система менеджмента качества компании отвечает требованиям в соответствии с ГОСТ Р ИСО 9001, ГОСТ РВ 0015-002 и ЭС РД 009

Офис по работе с юридическими лицами:

105318, г.Москва, ул.Щербаковская д.3, офис 1107, 1118, ДЦ «Щербаковский»

Телефон: +7 495 668-12-70 (многоканальный)

Факс: +7 495 668-12-70 (доб.304)

E-mail: info@moschip.ru

Skype отдела продаж:

moschip.ru

moschip.ru_4

moschip.ru_6

moschip.ru_9