

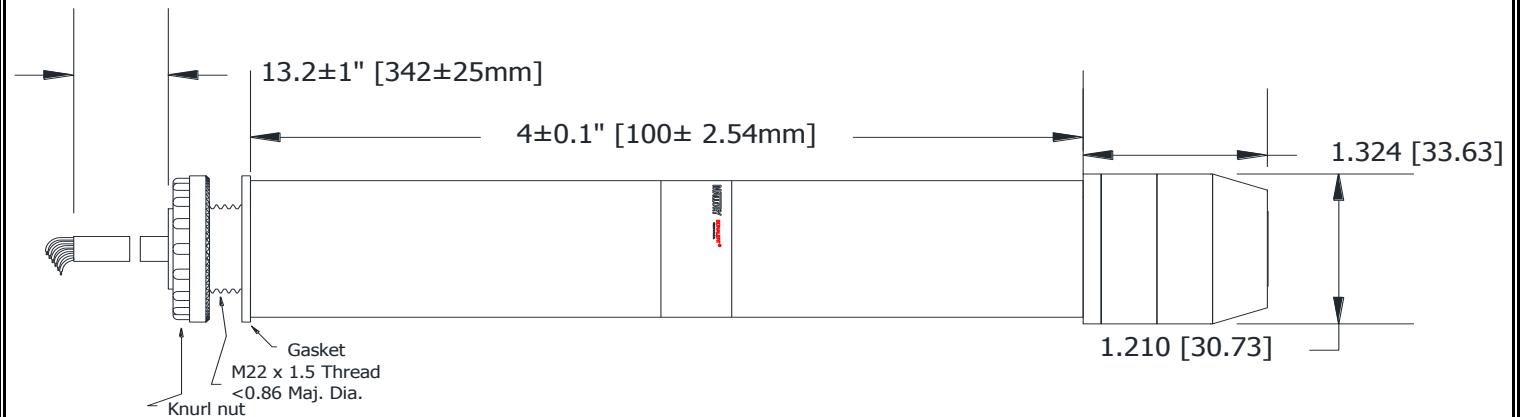


Sales Outline Drawing

Specifications:

| | | | |
|-------------------------|--|----------|----------|
| Sound Level Category | Medium | | |
| Mode of Operation | Continuous | | |
| Voltage Rating | 20 to 28 VAC/DC | | |
| Frequency | 3900 ± 500 Hz | | |
| Loudness @ 1M | 70 to 75 dB(A) Typ. | | |
| Sound Current Draw | 40mA MAX | | |
| Stack Level | BOTTOM | MIDDLE | TOP |
| LED Color | GREEN | YELLOW | RED |
| LED Current Draw | 25mA max | 60mA MAX | 60mA MAX |
| Total Max Current Draw | 185mA MAX | | |
| Housing Material | 6/6 Nylon, Color: Black | | |
| Top Cap / Lens Material | 6/6 Nylon, Color: Opaque White | | |
| Storage Temperature | -40° to +70° C | | |
| Operating Temperature | -30° to +60° C | | |
| Panel Mounting | Recommended hole size is 22.5 mm. | | |
| Knurled Nut | The max recommended torque is 10 in-lbs. | | |
| Cable | Gray, UL Style 21894, 300V, 105°C, 24AWG, Pb-Free Tinned Leads | | |
| Weight (Typical) | 112 grams | | |
| NEMA 3R, 4X, & 12 | Approved with use of included gasket. | | |
| Options | Please contact factory. | | |

Dimensions: Inches (mm) **cUL Recognized** **ROHS Compliant**



Connections:

- SOUND** BLACK wire and ORANGE wire to Power
- BOTTOM** BROWN wire and GREEN wire to Power
- MIDDLE** BROWN wire and YELLOW wire to Power
- TOP** BROWN wire and RED wire to Power

Данный компонент на территории Российской Федерации

Вы можете приобрести в компании MosChip.

Для оперативного оформления запроса Вам необходимо перейти по данной ссылке:

<http://moschip.ru/get-element>

Вы можете разместить у нас заказ для любого Вашего проекта, будь то серийное производство или разработка единичного прибора.

В нашем ассортименте представлены ведущие мировые производители активных и пассивных электронных компонентов.

Нашей специализацией является поставка электронной компонентной базы двойного назначения, продукции таких производителей как XILINX, Intel (ex.ALTERA), Vicor, Microchip, Texas Instruments, Analog Devices, Mini-Circuits, Amphenol, Glenair.

Сотрудничество с глобальными дистрибьюторами электронных компонентов, предоставляет возможность заказывать и получать с международных складов практически любой перечень компонентов в оптимальные для Вас сроки.

На всех этапах разработки и производства наши партнеры могут получить квалифицированную поддержку опытных инженеров.

Система менеджмента качества компании отвечает требованиям в соответствии с ГОСТ Р ИСО 9001, ГОСТ РВ 0015-002 и ЭС РД 009

Офис по работе с юридическими лицами:

105318, г.Москва, ул.Щербаковская д.3, офис 1107, 1118, ДЦ «Щербаковский»

Телефон: +7 495 668-12-70 (многоканальный)

Факс: +7 495 668-12-70 (доб.304)

E-mail: info@moschip.ru

Skype отдела продаж:

moschip.ru

moschip.ru_4

moschip.ru_6

moschip.ru_9