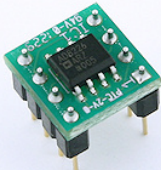


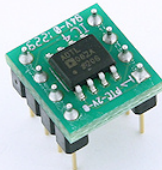
# Analog Parts Kit – Cmod Pinouts

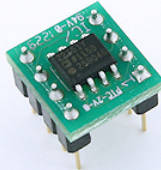


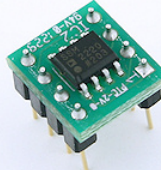
Revision: October 22, 2012


1300 NE Henley Court, Suite 3  
 Pullman, WA 99163  
 (509) 334 6306 Voice | (509) 334 6300 Fax

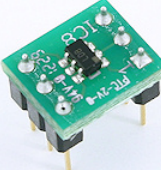
<p><b>Cmod IC1</b></p> <p>Part: AD8226</p>	
<p>Pin 1: -IN                  Pin 2: RG                  Pin 3: RG                  Pin 4: +IN                  Pin 5: -VS                  Pin 6: REF                  Pin 7: Vout                  Pin 8: +VS</p>	


<p><b>Cmod IC4</b></p> <p>Part: ADTL082</p>	
<p>Pin 1: OUT A                  Pin 2: -IN A                  Pin 3: +IN A                  Pin 4: -V                  Pin 5: +IN B                  Pin 6: -IN B                  Pin 7: OUT B                  Pin 8: +V</p>	


<p><b>Cmod IC7</b></p> <p>Part: AD22151</p>	
<p>Pin 1: TC1                  Pin 2: TC2                  Pin 3: TC3                  Pin 4: GND                  Pin 5: OUTPUT                  Pin 6: GAI N                  Pin 7: REF                  Pin 8: VCC</p>	

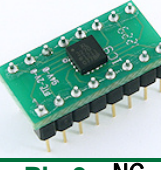
<p><b>Cmod IC2</b></p> <p>Part: SSM2220</p>	
<p>Pin 1: C1                  Pin 2: B1                  Pin 3: E1                  Pin 4: NC                  Pin 5: NC                  Pin 6: E2                  Pin 7: B2                  Pin 8: C2</p>	

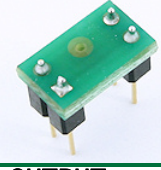
<p><b>Cmod IC5</b></p> <p>Part: AD8541</p>	
<p>Pin 1: NC                  Pin 2: -IN A                  Pin 3: +IN A                  Pin 4: V-                  Pin 5: NC                  Pin 6: OUT A                  Pin 7: V+                  Pin 8: NC</p>	

<p><b>Cmod IC8</b></p> <p>Part: ADP3300</p>	
<p>Pin 1: GND                  Pin 2: NR                  Pin 3: SD                  Pin 4: OUT                  Pin 5: IN                  Pin 6: ERR</p>	

<p><b>Cmod IC3</b></p> <p>Part: SSM2212</p>	
<p>Pin 1: C1                  Pin 2: B1                  Pin 3: E1                  Pin 4: NC                  Pin 5: NC                  Pin 6: E2                  Pin 7: B2                  Pin 8: C2</p>	

<p><b>Cmod IC6</b></p> <p>Part: AD8210</p>	
<p>Pin 1: -IN                  Pin 2: GND                  Pin 3: VREF2                  Pin 4: NC                  Pin 5: OUT                  Pin 6: V+                  Pin 7: VREF1                  Pin 8: +IN</p>	

<p><b>Cmod IC9</b></p> <p>Part: ADXL327  <i>Note: 3.3V only</i></p>	
<p>Pin 1: NC                  Pin 2: ST                  Pin 3: COM                  Pin 4: NC                  Pin 5: COM                  Pin 6: COM                  Pin 7: COM                  Pin 8: ZOUT</p> <p>Pin 9: NC                  Pin 10: YOUT                  Pin 11: NC                  Pin 12: XOUT                  Pin 13: NC                  Pin 14: VS                  Pin 15: VS                  Pin 16: NC</p>	

<p><b>Cmod IC10</b></p> <p>Part: ADMP504  <i>Note: 3.3V only</i></p>	
<p>Pin 1: OUTPUT                  Pin 2: GND                  Pin 3: VDD                  Pin 4: NC</p>	

## Данный компонент на территории Российской Федерации

### Вы можете приобрести в компании MosChip.

Для оперативного оформления запроса Вам необходимо перейти по данной ссылке:

<http://moschip.ru/get-element>

Вы можете разместить у нас заказ для любого Вашего проекта, будь то серийное производство или разработка единичного прибора.

В нашем ассортименте представлены ведущие мировые производители активных и пассивных электронных компонентов.

Нашей специализацией является поставка электронной компонентной базы двойного назначения, продукции таких производителей как XILINX, Intel (ex.ALTERA), Vicor, Microchip, Texas Instruments, Analog Devices, Mini-Circuits, Amphenol, Glenair.

Сотрудничество с глобальными дистрибьюторами электронных компонентов, предоставляет возможность заказывать и получать с международных складов практически любой перечень компонентов в оптимальные для Вас сроки.

На всех этапах разработки и производства наши партнеры могут получить квалифицированную поддержку опытных инженеров.

Система менеджмента качества компании отвечает требованиям в соответствии с ГОСТ Р ИСО 9001, ГОСТ РВ 0015-002 и ЭС РД 009

### Офис по работе с юридическими лицами:

105318, г.Москва, ул.Щербаковская д.3, офис 1107, 1118, ДЦ «Щербаковский»

Телефон: +7 495 668-12-70 (многоканальный)

Факс: +7 495 668-12-70 (доб.304)

E-mail: [info@moschip.ru](mailto:info@moschip.ru)

Skype отдела продаж:

moschip.ru

moschip.ru\_4

moschip.ru\_6

moschip.ru\_9