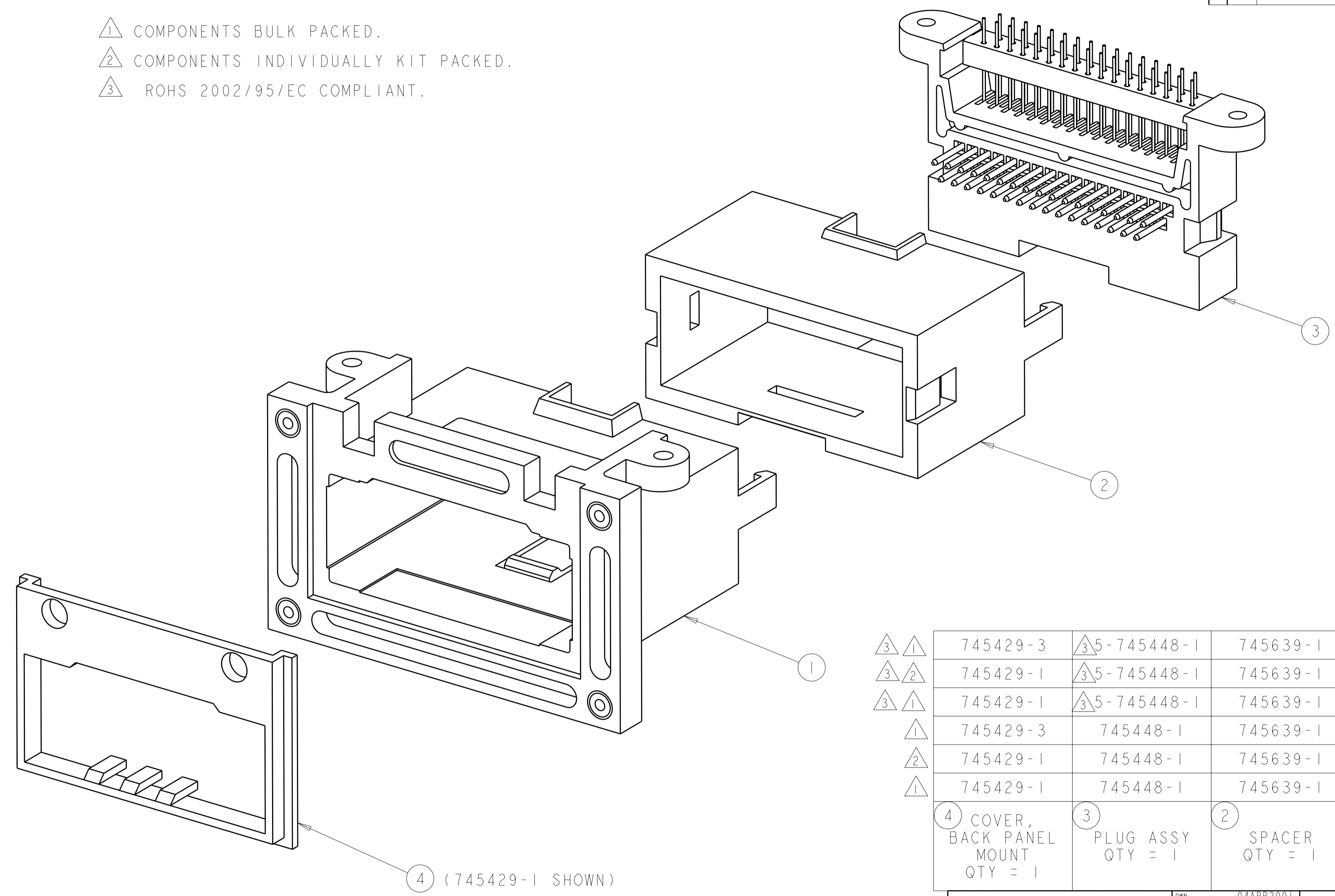


THIS DRAWING IS UNPUBLISHED. RELEASED FOR PUBLICATION 20
 © COPYRIGHT 20 BY - ALL RIGHTS RESERVED.

LOC	DIST	REVISIONS				
P	LTR	DESCRIPTION	DATE	DWN	APVD	
AD	00	D2	REVISED PER ECO-11-005027	17MAR2011	RK HMR	

- ① COMPONENTS BULK PACKED.
- ② COMPONENTS INDIVIDUALLY KIT PACKED.
- ③ ROHS 2002/95/EC COMPLIANT.



③ ①	745429-3	③ 5-745448-1	745639-1	745443-1	5-745641-3
③ ②	745429-1	③ 5-745448-1	745639-1	745443-1	5-745641-2
③ ①	745429-1	③ 5-745448-1	745639-1	745443-1	5-745641-1
①	745429-3	745448-1	745639-1	745443-1	745641-3
②	745429-1	745448-1	745639-1	745443-1	745641-2
①	745429-1	745448-1	745639-1	745443-1	745641-1
④	COVER, BACK PANEL MOUNT QTY = 1	③	PLUG ASSY QTY = 1	②	SPACER QTY = 1
				①	ASSY, HOLDER BODY QTY = 1
					PART NUMBER

④ (745429-1 SHOWN)

THIS DRAWING IS A CONTROLLED DOCUMENT.		DWN R BROWN 04APR2001	TE Connectivity	
DIMENSIONS: INCHES		CHK J OLSON 04APR2001		
TOLERANCES UNLESS OTHERWISE SPECIFIED:		APVD J OLSON 04APR2001	NAME KIT, LONG HOLDER ASSY, AMPLIMITE CASSETTE CONN. SYSTEM	
0 PLC ± 1 PLC ±0.1 2 PLC ±0.02 3 PLC ±0.005 4 PLC ±0.0005 ANGLES ± FINISH		PRODUCT SPEC -	SIZE A200779	
MATERIAL		APPLICATION SPEC -	CAGE CODE C-745641	
		WEIGHT -	DRAWING NO -	
		CUSTOMER DRAWING	RESTRICTED TO -	
		SCALE 2:1	SHEET 1 OF 1 REV D2	

Данный компонент на территории Российской Федерации

Вы можете приобрести в компании MosChip.

Для оперативного оформления запроса Вам необходимо перейти по данной ссылке:

<http://moschip.ru/get-element>

Вы можете разместить у нас заказ для любого Вашего проекта, будь то серийное производство или разработка единичного прибора.

В нашем ассортименте представлены ведущие мировые производители активных и пассивных электронных компонентов.

Нашей специализацией является поставка электронной компонентной базы двойного назначения, продукции таких производителей как XILINX, Intel (ex.ALTERA), Vicor, Microchip, Texas Instruments, Analog Devices, Mini-Circuits, Amphenol, Glenair.

Сотрудничество с глобальными дистрибьюторами электронных компонентов, предоставляет возможность заказывать и получать с международных складов практически любой перечень компонентов в оптимальные для Вас сроки.

На всех этапах разработки и производства наши партнеры могут получить квалифицированную поддержку опытных инженеров.

Система менеджмента качества компании отвечает требованиям в соответствии с ГОСТ Р ИСО 9001, ГОСТ РВ 0015-002 и ЭС РД 009

Офис по работе с юридическими лицами:

105318, г.Москва, ул.Щербаковская д.3, офис 1107, 1118, ДЦ «Щербаковский»

Телефон: +7 495 668-12-70 (многоканальный)

Факс: +7 495 668-12-70 (доб.304)

E-mail: info@moschip.ru

Skype отдела продаж:

moschip.ru

moschip.ru_4

moschip.ru_6

moschip.ru_9