

# W4E315A Series

Axial

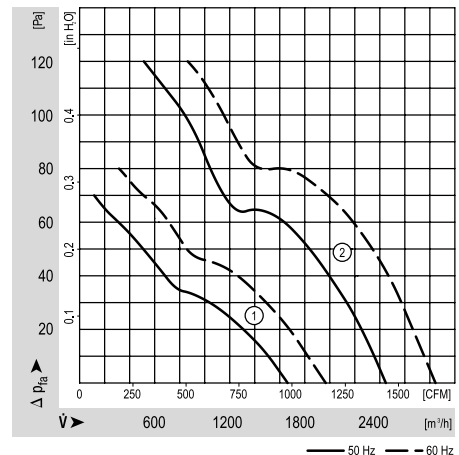
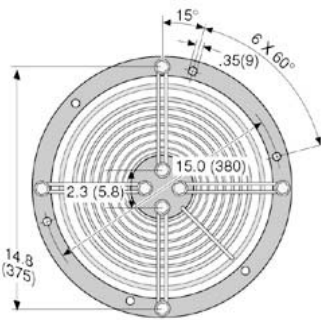
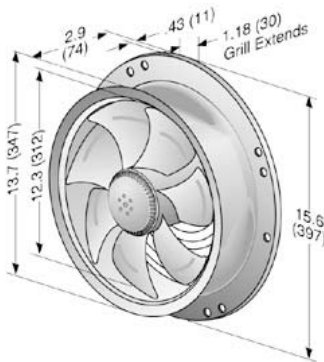
## Ø 315mm S-Range



- ebm-papst offers a wide range of AC axial fans to optimally fit any application.
- All metal construction, shallow profile, round venturi plate. Reduced noise and highly efficient compared to other fans.
- Mounting plate with 9 mm holes. Ready to install.

- Discharge over struts: Dir. of rotation is CCW looking at rotor. Inlet over struts: Dir. of rotation is CW looking at rotor.
- Maintenance-free ball bearings.
- UL, CSA, VDE approvals on most models, please contact application engineering.

Part Number	Curve	CFM @ 0	VAC	Hertz	Power (W)	dBA	Max Amb. Temp C	Bearing Type	Features	Capacitor (µF)	Grill Position	Wgt. (lbs)
W6E315-CP20-70	1	1135	115	50/60	68	53	70	Ball	Leads	8	Dischg	5.29
W6E315-CP20-71	1	1135	115	50/60	68	53	70	Ball	Leads	8	Dischg	5.29
W4E315-CP22-70	2	1710	115	50/60	120	64	50	Ball	Leads	14	Dischg	5.29
W4E315-CP22-71	2	1710	115	50/60	120	64	50	Ball	Leads	14	Inlet	5.29
W6E315-CP02-70	1	1135	230	50/60	68	53	70	Ball	Leads	2	Dischg	5.29
W6E315-CP02-71	1	1135	230	50/60	68	53	70	Ball	Leads	2	Dischg	5.29
W4E315-CP18-70	2	1710	230	50/60	120	64	50	Ball	Leads	4	Dischg	5.29
W4E315-CP18-71	2	1710	230	50/60	120	64	50	Ball	Leads	4	Inlet	5.29



## Данный компонент на территории Российской Федерации

### Вы можете приобрести в компании MosChip.

Для оперативного оформления запроса Вам необходимо перейти по данной ссылке:

<http://moschip.ru/get-element>

Вы можете разместить у нас заказ для любого Вашего проекта, будь то серийное производство или разработка единичного прибора.

В нашем ассортименте представлены ведущие мировые производители активных и пассивных электронных компонентов.

Нашей специализацией является поставка электронной компонентной базы двойного назначения, продукции таких производителей как XILINX, Intel (ex.ALTERA), Vicor, Microchip, Texas Instruments, Analog Devices, Mini-Circuits, Amphenol, Glenair.

Сотрудничество с глобальными дистрибьюторами электронных компонентов, предоставляет возможность заказывать и получать с международных складов практически любой перечень компонентов в оптимальные для Вас сроки.

На всех этапах разработки и производства наши партнеры могут получить квалифицированную поддержку опытных инженеров.

Система менеджмента качества компании отвечает требованиям в соответствии с ГОСТ Р ИСО 9001, ГОСТ РВ 0015-002 и ЭС РД 009

### Офис по работе с юридическими лицами:

105318, г.Москва, ул.Щербаковская д.3, офис 1107, 1118, ДЦ «Щербаковский»

Телефон: +7 495 668-12-70 (многоканальный)

Факс: +7 495 668-12-70 (доб.304)

E-mail: [info@moschip.ru](mailto:info@moschip.ru)

Skype отдела продаж:

moschip.ru

moschip.ru\_4

moschip.ru\_6

moschip.ru\_9