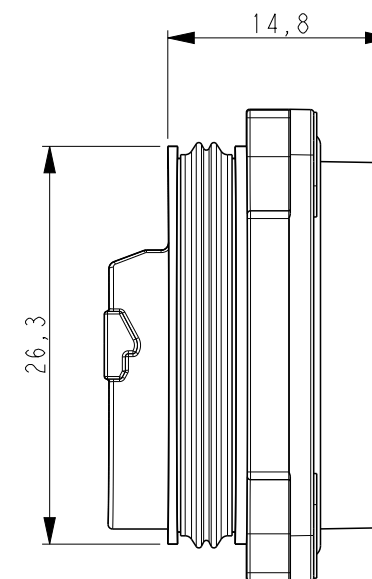
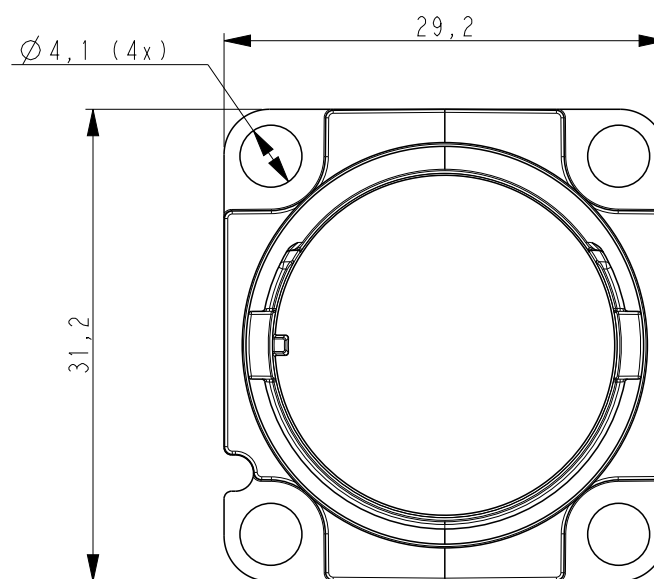
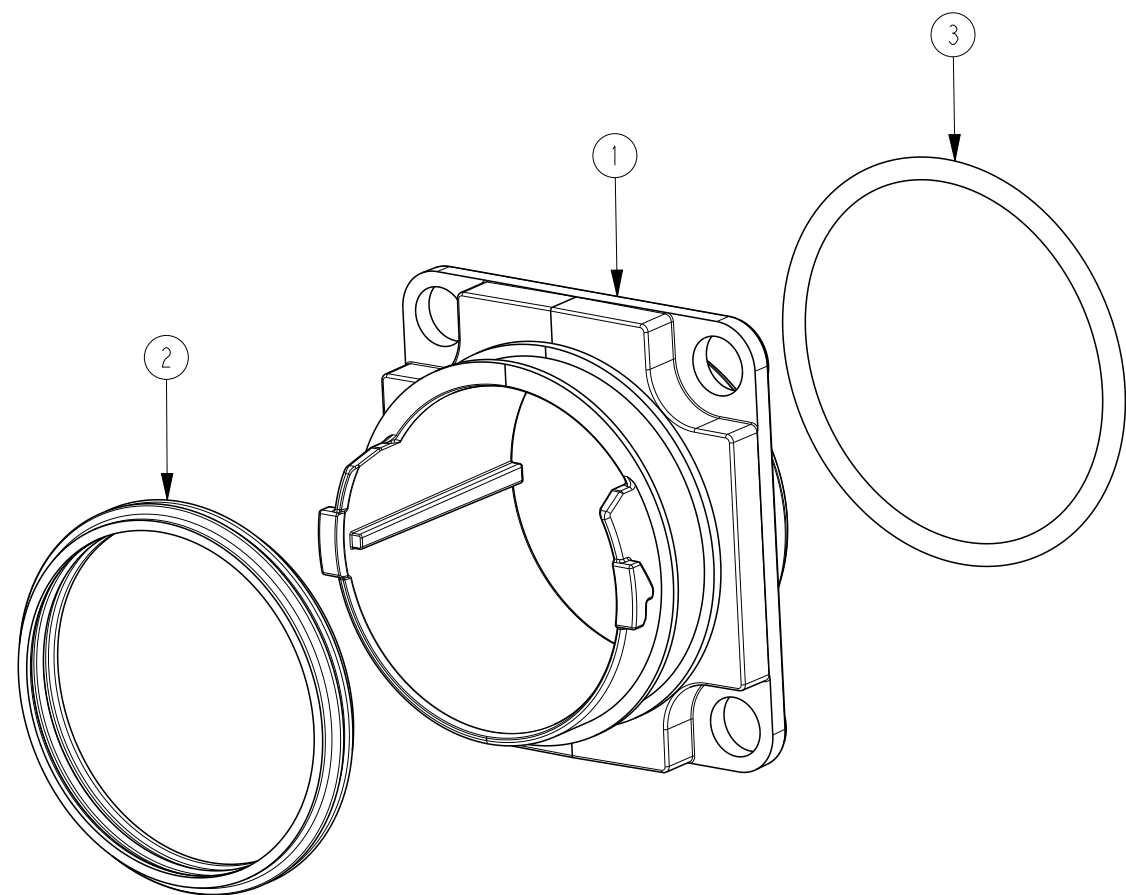


REVISIONS

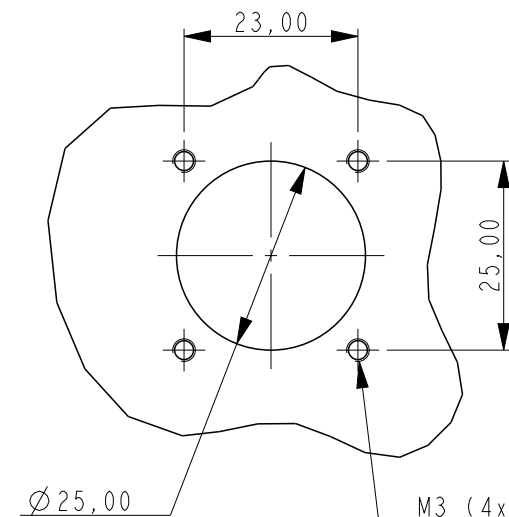
P	LTR	DESCRIPTION	DATE	DWN	APVD
	1	INITIAL ISSUE	21APR2015	RC	SB

**PRELIMINARY PART
NOT RELEASED FOR PRODUCTION**

**THIS PRODUCT HAS NOT COMPLETED
VALIDATION TESTING**

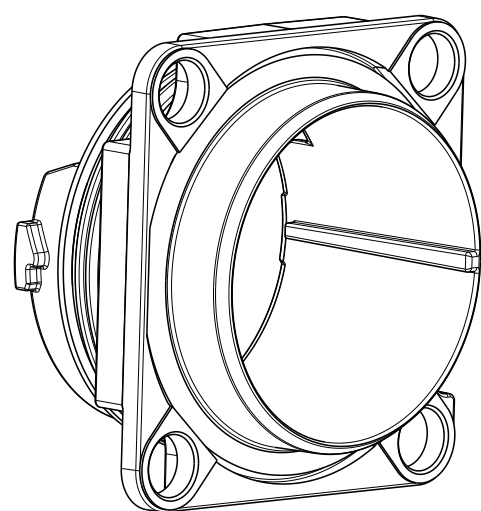


Recommended panel cutout
Use correct screws
Scale 1:1



NOTES:

- PACKAGING:
 - QTY TBD BULKHEADS PLACED INTO A ESD BAG OR TRAY, SEE NOTE 3
 - QTY TBD BAGS OR TRAYS PLACED INTO A SHIPPING BOX, SEE NOTE 3
- INFORMATION ON PACKAGING LABEL:
 - BARCODE
 - UNIQUE TE SERIAL NUMBER
 - TE CONNECTIVITY PART NUMBER & ORDER NUMBER
- FINAL PACKING METHOD AND QUANTITIES STILL TO BE DETERMINED



2061981-1 AS SHOWN

ASSEMBLED FULLAXS MINI BULKHEAD

Qty	Description	Item
1	FOAC FULLAXS MINI O-RING	3
1	FOAC FULLAXS MINI PERIPHERAL SEAL	2
1	FOAC FULLAXS MINI BULKHEAD, PLATED	1

THIS DRAWING IS A CONTROLLED DOCUMENT.

DIMENSIONS:	TOLERANCES UNLESS OTHERWISE SPECIFIED:
mm	
	0 PLC ±0,2
	1 PLC ±0,1
	2 PLC ±0,05
	3 PLC ±0,025
	4 PLC ±0,005
	ANGLES ±2°
MATERIAL	FINISH
-	-
-	-

DWN 24MAR2015
R. COOLEN
CHK -
B. MOOIJ
APVD -
S. BORGAS

PRODUCT SPEC -
APPLICATION SPEC -
WEIGHT -

PRELIMINARY **STE** TE Connectivity

FULLAXS MINI BULKHEAD

SIZE	CAGE CODE	DRAWING NO	RESTRICTED TO
A3	-	©-2061981	-

Customer Drawing SCALE 2:1 SHEET 1 OF 1 REV 1

Данный компонент на территории Российской Федерации

Вы можете приобрести в компании MosChip.

Для оперативного оформления запроса Вам необходимо перейти по данной ссылке:

<http://moschip.ru/get-element>

Вы можете разместить у нас заказ для любого Вашего проекта, будь то серийное производство или разработка единичного прибора.

В нашем ассортименте представлены ведущие мировые производители активных и пассивных электронных компонентов.

Нашей специализацией является поставка электронной компонентной базы двойного назначения, продукции таких производителей как XILINX, Intel (ex.ALTERA), Vicor, Microchip, Texas Instruments, Analog Devices, Mini-Circuits, Amphenol, Glenair.

Сотрудничество с глобальными дистрибьюторами электронных компонентов, предоставляет возможность заказывать и получать с международных складов практически любой перечень компонентов в оптимальные для Вас сроки.

На всех этапах разработки и производства наши партнеры могут получить квалифицированную поддержку опытных инженеров.

Система менеджмента качества компании отвечает требованиям в соответствии с ГОСТ Р ИСО 9001, ГОСТ РВ 0015-002 и ЭС РД 009

Офис по работе с юридическими лицами:

105318, г.Москва, ул.Щербаковская д.3, офис 1107, 1118, ДЦ «Щербаковский»

Телефон: +7 495 668-12-70 (многоканальный)

Факс: +7 495 668-12-70 (доб.304)

E-mail: info@moschip.ru

Skype отдела продаж:

moschip.ru

moschip.ru_4

moschip.ru_6

moschip.ru_9