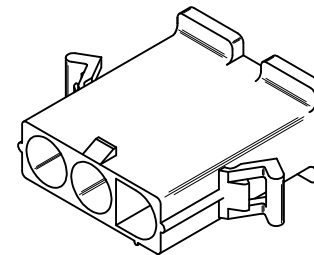


RIB TO IDENTIFY CKT. NO. 1



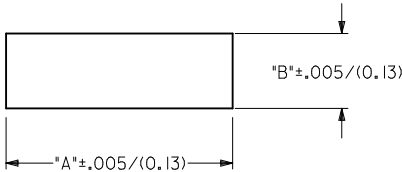
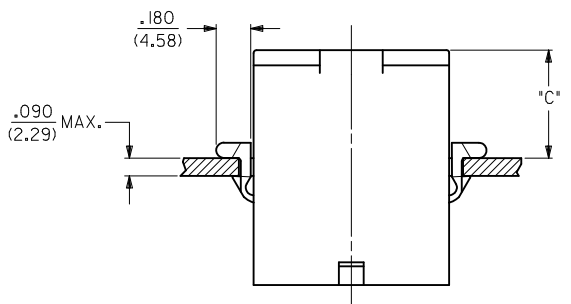
PLUG

<b>UPDATE TITLE BLOCK</b> EC NO: UCP2011-3247 DRWN: AELHAG CHKD: JBELL APPR: FSMITH	2011/04/20 2011/04/20 2011/05/02	QUALITY SYMBOLS ▽=0 ▽=0 ▽=0	GENERAL TOLERANCES (UNLESS SPECIFIED)		DIMENSION STYLE <b>IN/MM</b>	SCALE <b>2:1</b>	DESIGN UNITS <b>INCH</b>	THIRD ANGLE PROJECTION	
	DESCRIPTION		mm    INCH	DRAWN BY AELHAG	DATE 2011/04/20	TITLE <b>.125 HOUSING, PLUG AND RECEPTACLE, 3 CIRCUIT, .330 CENTERS</b>			
	REV		4 PLACES ± --- ± --- 3 PLACES ± --- ± .007 2 PLACES ± 0.18 ± .010 1 PLACE ± 0.25 ± ---	CHECKED BY JBELL	DATE 2011/04/20	MOLEX INCORPORATED			
	MATERIAL NO. <b>SEE CHART</b>		ANGULAR ±1/2°	APPROVED BY	DATE	DOCUMENT NO. <b>SD-42179-3*</b>	SHEET NO. <b>2 OF 3</b>		
DRAFT WHERE APPLICABLE MUST REMAIN WITHIN DIMENSIONS			SIZE <b>C</b>		THIS DRAWING CONTAINS INFORMATION THAT IS PROPRIETARY TO MOLEX INCORPORATED AND SHOULD NOT BE USED WITHOUT WRITTEN PERMISSION				

PLUG		RECEPTACLE	
PART NO.	ENG. NO.	PART NO.	ENG. NO.
03-12-2036	42179-3PI	03-12-1036	42179-3RI
03-12-2035	42179-3P	50-29-1608	42179-3RI-B

**LEGEND:**  
42179-3\*\*\*-\*

CIRCUIT SIZE: \_\_\_\_\_  
HOUSING TYPE: \_\_\_\_\_  
P = PLUG  
R = RECEPTACLE  
MOUNTING EAR OPTION: \_\_\_\_\_  
BLANK = WITH PREBENT EARS AND RIBS, PLUG ONLY  
I = WITHOUT EARS  
COLOR: \_\_\_\_\_  
BLANK = TRANSLUCENT NATURAL COLOR  
AM=AMBER BK=BLACK BU=BLUE  
BN=BROWN GY=GRAY GN=GREEN  
OR=ORANGE RD=RED YW=YELLOW  
MATERIAL: \_\_\_\_\_  
BLANK = MATERIAL CODE A.  
B = MATERIAL CODE B.



RECOMMENDED HOLE CUTOUT

HOUSING	DIM. "A"	DIM. "B"	DIM. "C"
PLUG	1.181/(30.00)	.440/(11.18)	.57/(14.5)

- NOTES:**
- PART ACCEPTS A MAXIMUM .250/(6.35) INSULATION DIA.
  - FOR USE WITH ALL MOLEX .125/(3.17) DIAMETER SERIES TERMINAL EXCEPT THE I219/I220 SERIES.
  - MATERIAL CODES:-  
A- NYLON 6/6, U.L. 94V-2.  
B- NYLON 6/6, U.L. 94V-0.

<b>UPDATE TITLE BLOCK</b> EC NO: UCP2011-3247 DRWN: AELHAG CHKD: JBELL APPR: FSMITH	2011/04/20 2011/04/20 2011/05/02	DESCRIPTION ▽=0 ▽=0 ▽=0	QUALITY SYMBOLS	GENERAL TOLERANCES (UNLESS SPECIFIED)		DIMENSION STYLE	SCALE	DESIGN UNITS	THIRD ANGLE PROJECTION
						IN/MM	2:1	INCH	
						DRAWN BY DATE	TITLE		
						CHECKED BY DATE	.125/(3.17) HOUSING, PLUG AND RECEPTACLE, 3 CKT .330/(8.38) CTR		
		APPROVED BY DATE	MOLEX INCORPORATED						
		MATERIAL NO.		DOCUMENT NO.		SHEET NO.			
		SEE CHART		SD-42179-3*		3 OF 3			
		THIS DRAWING CONTAINS INFORMATION THAT IS PROPRIETARY TO MOLEX INCORPORATED AND SHOULD NOT BE USED WITHOUT WRITTEN PERMISSION							

## Данный компонент на территории Российской Федерации

### Вы можете приобрести в компании MosChip.

Для оперативного оформления запроса Вам необходимо перейти по данной ссылке:

<http://moschip.ru/get-element>

Вы можете разместить у нас заказ для любого Вашего проекта, будь то серийное производство или разработка единичного прибора.

В нашем ассортименте представлены ведущие мировые производители активных и пассивных электронных компонентов.

Нашей специализацией является поставка электронной компонентной базы двойного назначения, продукции таких производителей как XILINX, Intel (ex.ALTERA), Vicor, Microchip, Texas Instruments, Analog Devices, Mini-Circuits, Amphenol, Glenair.

Сотрудничество с глобальными дистрибьюторами электронных компонентов, предоставляет возможность заказывать и получать с международных складов практически любой перечень компонентов в оптимальные для Вас сроки.

На всех этапах разработки и производства наши партнеры могут получить квалифицированную поддержку опытных инженеров.

Система менеджмента качества компании отвечает требованиям в соответствии с ГОСТ Р ИСО 9001, ГОСТ РВ 0015-002 и ЭС РД 009

### Офис по работе с юридическими лицами:

105318, г.Москва, ул.Щербаковская д.3, офис 1107, 1118, ДЦ «Щербаковский»

Телефон: +7 495 668-12-70 (многоканальный)

Факс: +7 495 668-12-70 (доб.304)

E-mail: [info@moschip.ru](mailto:info@moschip.ru)

Skype отдела продаж:

moschip.ru

moschip.ru\_4

moschip.ru\_6

moschip.ru\_9