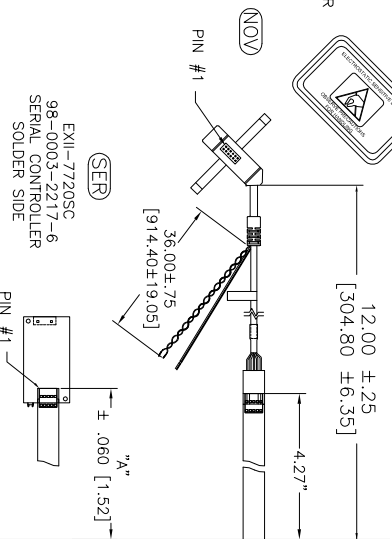


OGA DIAGONAL: 13.16 [334.34]
 VA DIAGONAL: 12.39 [314.63]
 PA DIAGONAL: 11.70 [297.08]

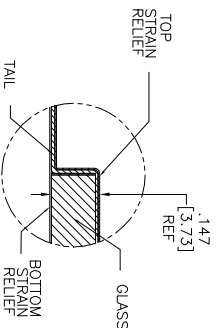
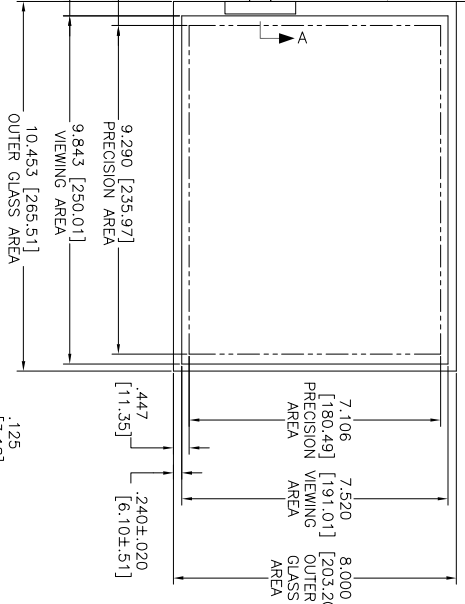
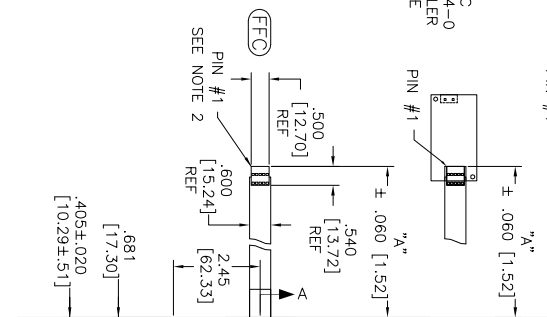
ESD CLAMSHELL
 CASE IS USED WITH ALL
 NOV, USB AND SER
 TERMINATIONS.



(HID M) EXII-7730HC 98-0003-2813-2
 HID CONTROLLER
 SOLDER SIDE

(SER) EXII-7720SC 98-0003-2217-6
 SERIAL CONTROLLER
 SOLDER SIDE

(USB R) EXII-7760UC 98-0003-2814-0
 USB CONTROLLER
 SOLDER SIDE



| TOP LEVEL NUMBER | US NUMBER | TYPE | DM "A" (TOTAL GLASS TO CONNECTOR) | A/G FINISH | PROD SPEC |
|------------------|----------------|-------|-----------------------------------|------------|-----------|
| 17-8581-203 | 98-0003-2633-4 | FFC | 4.27" [108.46] | AG500 | 23655 |
| 17-8581-205 | 98-0003-2634-2 | FCC | 8.00" [203.20] | AG500 | 23655 |
| 17-8581-206 | 98-0003-2635-9 | NOV | SEE DWG | AG500 | 23655 |
| 17-8581-221 | 98-0003-2637-5 | SER | 4.27" [108.46] | AG500 | 23655 |
| 17-8581-222 | 98-0003-2639-1 | SER | 8.00" [203.20] | AG500 | 23655 |
| 17-8581-218 | 98-0003-3272-0 | USB R | 4.27" [108.46] | AG500 | 23655 |
| 17-8581-230 | 98-0003-2994-0 | HID M | 8.00" [203.20] | AG500 | 23655 |
| N/A | 98-1100-0089-4 | FCC | 8.00" [203.20] | WC100 | 34523 |
| N/A | 98-1100-0090-2 | USB R | 8.00" [203.20] | WC100 | 34523 |

NOTES:

1. WEIGHT OF GLASS IN GRAMS: 4.11 ± 10%
2. NICOMATIC HOUSING P/N: OLOS
3. NICOMATIC RECEPTACLES (PINS) MATTE TIN PLATED P/N: 14106-12
4. HOUSING ORIENTED WITH LATCH DOWN

.147 ± 0.020 [3.73 ± 5.1]
 TOTAL THICKNESS
 OF GLASS, CABLE
 AND STRAIN RELIEF

| PINOUT |
|--------|
| 1 LR |
| 2 LL |
| 3 SHLD |
| 4 UL |
| 5 UR |

UNITS INCHES [MM]

TOLERANCES UNLESS OTHERWISE SPECIFIED

X ± .03 [0.76]
 .XX ± .015 [0.38]
 ANGLES ± 1°

THIRD ANGLE PROJECTION

DO NOT SCALE DRAWING

SCALE 1 = 1

3M TOUCH SYSTEMS
 3M TOUCH SYSTEMS
 3M TOUCH SYSTEMS
 3M TOUCH SYSTEMS
 3M TOUCH SYSTEMS

© COPYRIGHT 2004
 THIS DOCUMENT IS THE UNAUTHORIZED PROPERTY OF THE
 3M TOUCH SYSTEMS COMPANY. NO PART OF THIS DOCUMENT
 MAY BE REPRODUCED OR TRANSMITTED IN ANY FORM OR BY
 ANY MEANS, ELECTRONIC OR MECHANICAL, INCLUDING
 PHOTOCOPYING, RECORDING, OR BY ANY INFORMATION
 STORAGE AND RETRIEVAL SYSTEM, WITHOUT THE WRITTEN PERMISSION OF 3M TOUCH SYSTEMS COMPANY.

| REV | DESCRIPTION | DATE | BY |
|-----|-----------------------|------|----|
| L | REVISED PER CO 036265 | 4/13 | SB |
| K | REVISED PER CO 036099 | 2/13 | SB |
| REV | CHANGE NOTICE | DATE | BY |

MARKETING DRAWING
 SCT32NN 12.39"

| DOC FORMAT | AUTOCAD | SHEET | 1 OF 1 | REV |
|------------|--------------|-----------|--------|-----|
| SIZE | DOCUMENT NO. | TSD-28159 | | L |

Данный компонент на территории Российской Федерации

Вы можете приобрести в компании MosChip.

Для оперативного оформления запроса Вам необходимо перейти по данной ссылке:

<http://moschip.ru/get-element>

Вы можете разместить у нас заказ для любого Вашего проекта, будь то серийное производство или разработка единичного прибора.

В нашем ассортименте представлены ведущие мировые производители активных и пассивных электронных компонентов.

Нашей специализацией является поставка электронной компонентной базы двойного назначения, продукции таких производителей как XILINX, Intel (ex.ALTERA), Vicor, Microchip, Texas Instruments, Analog Devices, Mini-Circuits, Amphenol, Glenair.

Сотрудничество с глобальными дистрибьюторами электронных компонентов, предоставляет возможность заказывать и получать с международных складов практически любой перечень компонентов в оптимальные для Вас сроки.

На всех этапах разработки и производства наши партнеры могут получить квалифицированную поддержку опытных инженеров.

Система менеджмента качества компании отвечает требованиям в соответствии с ГОСТ Р ИСО 9001, ГОСТ РВ 0015-002 и ЭС РД 009

Офис по работе с юридическими лицами:

105318, г.Москва, ул.Щербаковская д.3, офис 1107, 1118, ДЦ «Щербаковский»

Телефон: +7 495 668-12-70 (многоканальный)

Факс: +7 495 668-12-70 (доб.304)

E-mail: info@moschip.ru

Skype отдела продаж:

moschip.ru

moschip.ru_4

moschip.ru_6

moschip.ru_9