

10400 series

Professional pushbutton switches •
threaded bushing Ø 10 mm



DISTINCTIVE FEATURES

Threaded bushing dia. 10 (.393)

CECC approved

Available with black finish



ELECTRICAL SPECIFICATIONS

- Max. current/voltage rating with resistive load : 3 A 24 VDC
- Minimum load : 100 μ A 10 mV
- Initial contact resistance : 10 m Ω max.
- Insulation resistance : 1,000 M Ω min. at 5 00VDC
- Dielectric strength :
1,000 Veff. 50 Hz min. between terminals of the same pole
2,000 Veff. 50 Hz min. between terminals and frame
2,000 Veff. 50 Hz min. between terminals of adjacent poles
- Electrical life : 50,000 cycles



GENERAL SPECIFICATIONS

- Torque : 1.50 Nm (1.106 Ft.lb) max. applied to nut
- Operating temperature : -40 °C to +85 °C (-40 °F to +185 °F)
- Max. panel thickness : 3.5 mm (.138)



MATERIALS

- Case : diallylphthalate (DAP)
- Actuator : brass, chrome plated
- Bushing : brass, nickel plated
- Housing : brass, nickel plated
- Contacts :
- silver
- gold plated silver
- Terminal seal : epoxy

APEM products may be recycled at end-of-life for the re-claiming of valuable metal components.

The company reserves the right to change specifications without notice.



10400 series

Professional pushbutton switches • threaded bushing Ø 10 mm

AGENCY APPROVAL



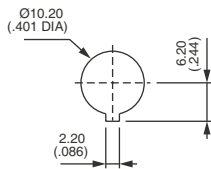
CECC 96401-001

Availability : consult factory for details of approved models.

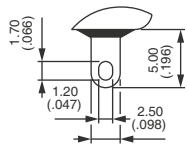
Marking : to order switches marked CECC, add "CECC" to model number.



PANEL CUT-OUT

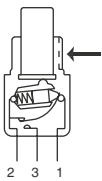


TERMINALS

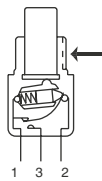


ELECTRICAL FUNCTIONS

→ KEYWAY



Single pole



Double pole



ABOUT THIS SERIES

Complete part numbers are shown on the following page.

- Sealing boots** are available to protect the switches against dust and water. See "Sealing boots" section of website.
- Mounting accessories** : standard hardware supplied with all models : 1 knurled nut, 1 hex nut, 1 locking ring and 1 lockwasher. It is presented in the "Hardware" section of website.

10400 series

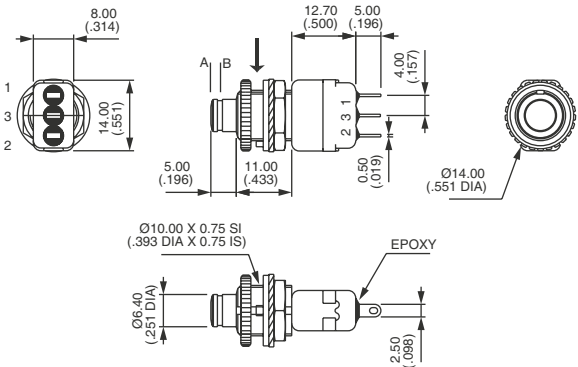
Professional pushbutton switches • threaded bushing Ø 10 mm

SOLDER LUG TERMINALS - SINGLE POLE



	A	B
	1-2	1-3
Silver contacts		
104350003	ON	MOM
Gold plated silver contacts		
104350108	ON	MOM

KEYWAY

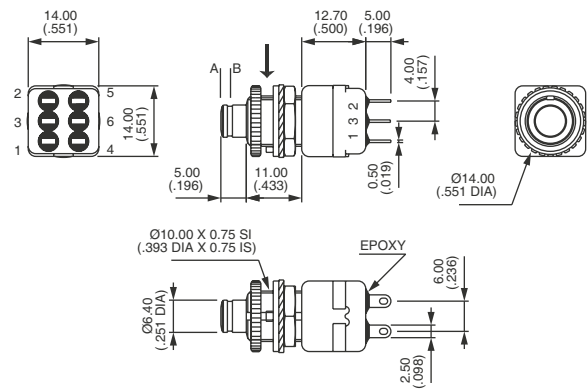


SOLDER LUG TERMINALS - DOUBLE POLE



	A	B
	1-2 5-4	1-3 5-6
Silver contacts		
104450003	ON	MOM
Gold plated silver contacts		
104450108	ON	MOM

KEYWAY



Matt black finish : part numbers on request.

AGENCY APPROVAL

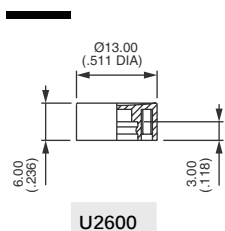
BASIC P/N

CECC CECC 96401-001
Blank No agency approval required.

Availability : consult factory for details of approved models.
Marking : to order switches marked CECC, please complete above box with CECC.

CAPS

Order separately.



For cap colors, replace last "0" by number :

1	Blue	6	Red
1/4	Dark blue	7	Ivory
2	Black	7/1	White
3	Green	9	Orange
4	Grey		
5	Yellow		

Данный компонент на территории Российской Федерации

Вы можете приобрести в компании MosChip.

Для оперативного оформления запроса Вам необходимо перейти по данной ссылке:

<http://moschip.ru/get-element>

Вы можете разместить у нас заказ для любого Вашего проекта, будь то серийное производство или разработка единичного прибора.

В нашем ассортименте представлены ведущие мировые производители активных и пассивных электронных компонентов.

Нашей специализацией является поставка электронной компонентной базы двойного назначения, продукции таких производителей как XILINX, Intel (ex.ALTERA), Vicor, Microchip, Texas Instruments, Analog Devices, Mini-Circuits, Amphenol, Glenair.

Сотрудничество с глобальными дистрибьюторами электронных компонентов, предоставляет возможность заказывать и получать с международных складов практически любой перечень компонентов в оптимальные для Вас сроки.

На всех этапах разработки и производства наши партнеры могут получить квалифицированную поддержку опытных инженеров.

Система менеджмента качества компании отвечает требованиям в соответствии с ГОСТ Р ИСО 9001, ГОСТ РВ 0015-002 и ЭС РД 009

Офис по работе с юридическими лицами:

105318, г.Москва, ул.Щербаковская д.3, офис 1107, 1118, ДЦ «Щербаковский»

Телефон: +7 495 668-12-70 (многоканальный)

Факс: +7 495 668-12-70 (доб.304)

E-mail: info@moschip.ru

Skype отдела продаж:

moschip.ru

moschip.ru_4

moschip.ru_6

moschip.ru_9