



AS85049/36 and M38999/7 Straight EMI/RFI Non-Environmental Backshell

CONNECTOR DESIGNATOR:

F MIL-DTL-38999 Series I and II

Finish

N = Electroless Nickel
W = 1,000 Hr. Cadmium Olive Drab over Electroless Nickel
X = Nickel Fluorocarbon Polymer
Z = Zinc-Nickel, Black

B

M85049/36

10

N

03

A

Basic
Part Number

Shell Size
(Table I)

Clamp Size
(Table I)

Length
Code
(Omit for
Standard)

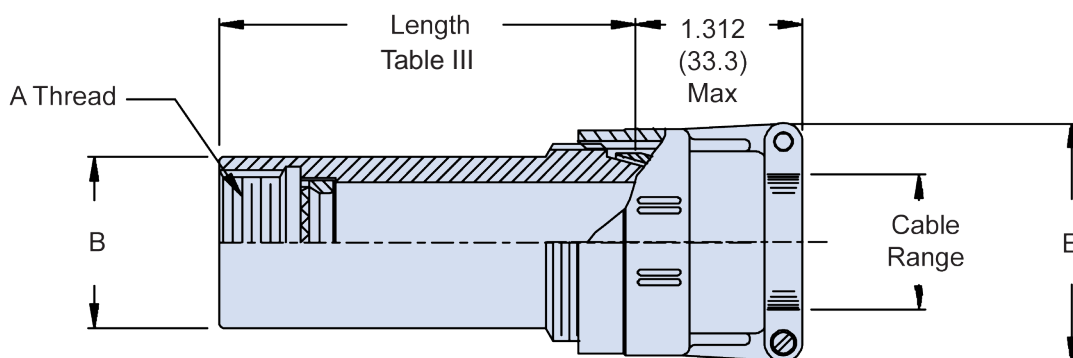


TABLE I: Shell Size and Clamp Size

| Shell Size | Series I Shell Size Ref. | Clamp Size (Table II) | | A Thread Class 2B | B Dia Max |
|------------|--------------------------|-----------------------|-----|-------------------|-------------|
| | | Min | Max | | |
| 08 | 09 | 01 | 02 | .438 - 28 UNEF | .65 (16.5) |
| 10 | 11 | 01 | 03 | .562 - 24 UNEF | .77 (19.6) |
| 12 | 13 | 02 | 04 | .688 - 24 UNEF | .89 (22.6) |
| 14 | 15 | 02 | 05 | .813 - 20 UNEF | 1.02 (25.9) |
| 16 | 17 | 02 | 06 | .938 - 20 UNEF | 1.15 (29.2) |
| 18 | 19 | 03 | 07 | 1.063 - 18 UNEF | 1.23 (31.2) |
| 20 | 21 | 03 | 08 | 1.188 - 18 UNEF | 1.36 (34.5) |
| 22 | 23 | 03 | 09 | 1.313 - 18 UNEF | 1.48 (37.6) |
| 24 | 25 | 04 | 10 | 1.438 - 18 UNEF | 1.73 (43.9) |

TABLE II: Cable Range and Dimensions

| Clamp Size | Cable Range | | E Max |
|------------|--------------|--------------|--------------|
| | Min | Max | |
| 01 | .062 (1.6) | .125 (3.2) | .781 (19.8) |
| 02 | .125 (3.2) | .250 (6.4) | .969 (24.6) |
| 03 | .250 (6.4) | .375 (9.5) | 1.062 (27.0) |
| 04 | .312 (7.9) | .500 (12.7) | 1.156 (29.4) |
| 05 | .437 (11.1) | .625 (15.9) | 1.250 (31.8) |
| 06 | .562 (14.3) | .750 (19.1) | 1.375 (34.9) |
| 07 | .687 (17.4) | .875 (22.2) | 1.500 (38.1) |
| 08 | .812 (20.6) | 1.000 (25.4) | 1.625 (41.3) |
| 09 | .937 (23.8) | 1.125 (28.6) | 1.750 (44.5) |
| 10 | 1.062 (27.0) | 1.250 (31.8) | 1.875 (47.6) |

TABLE III: Length Code

| Length Code | Available Shell Sizes | Length |
|-------------|-----------------------|---------------|
| Std. | 08 - 24 | 1.500 (38.1) |
| A | 08 - 24 | 2.500 (63.5) |
| B | 14 - 24 | 3.500 (88.9) |
| C | 20 - 24 | 4.500 (114.3) |

APPLICATION NOTES

- For complete dimensions see the applicable Military Specification.
- Metric dimensions (mm) are in parentheses.
- Cable Range is defined as the accommodation range for the wire bundle or cable. Dimensions shown are not intended for inspection criteria.

Dimensions in inches (millimeters) and are subject to change without notice.

Данный компонент на территории Российской Федерации

Вы можете приобрести в компании MosChip.

Для оперативного оформления запроса Вам необходимо перейти по данной ссылке:

<http://moschip.ru/get-element>

Вы можете разместить у нас заказ для любого Вашего проекта, будь то серийное производство или разработка единичного прибора.

В нашем ассортименте представлены ведущие мировые производители активных и пассивных электронных компонентов.

Нашей специализацией является поставка электронной компонентной базы двойного назначения, продукции таких производителей как XILINX, Intel (ex.ALTERA), Vicor, Microchip, Texas Instruments, Analog Devices, Mini-Circuits, Amphenol, Glenair.

Сотрудничество с глобальными дистрибьюторами электронных компонентов, предоставляет возможность заказывать и получать с международных складов практически любой перечень компонентов в оптимальные для Вас сроки.

На всех этапах разработки и производства наши партнеры могут получить квалифицированную поддержку опытных инженеров.

Система менеджмента качества компании отвечает требованиям в соответствии с ГОСТ Р ИСО 9001, ГОСТ РВ 0015-002 и ЭС РД 009

Офис по работе с юридическими лицами:

105318, г.Москва, ул.Щербаковская д.3, офис 1107, 1118, ДЦ «Щербаковский»

Телефон: +7 495 668-12-70 (многоканальный)

Факс: +7 495 668-12-70 (доб.304)

E-mail: info@moschip.ru

Skype отдела продаж:

moschip.ru

moschip.ru_4

moschip.ru_6

moschip.ru_9