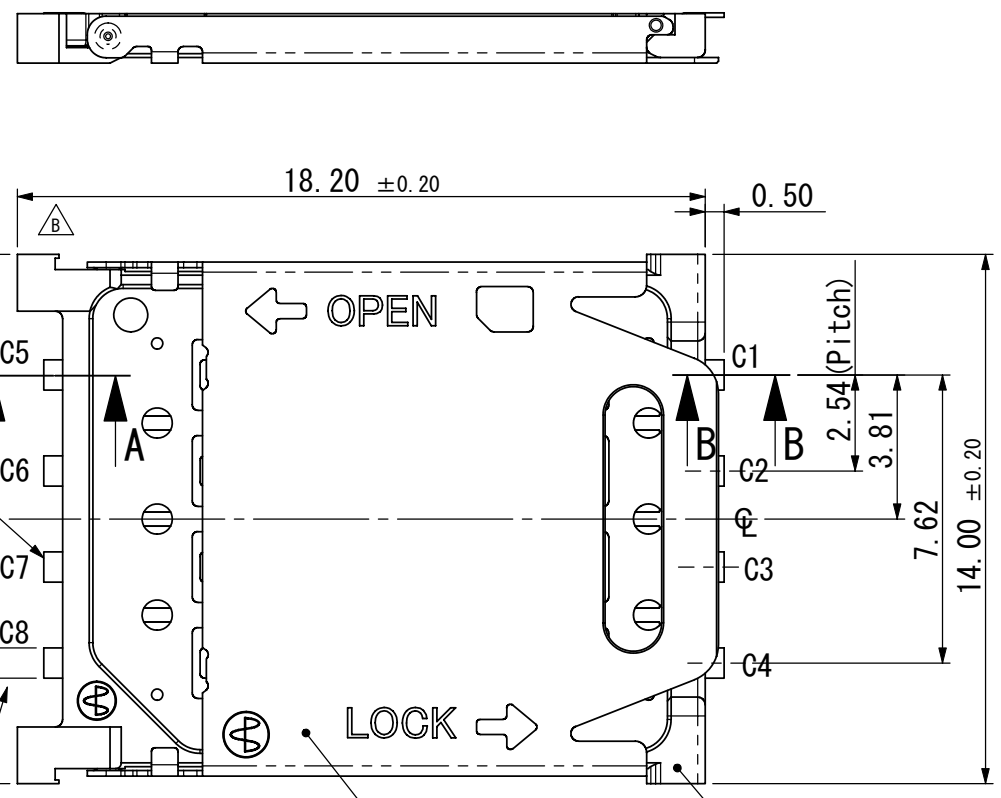
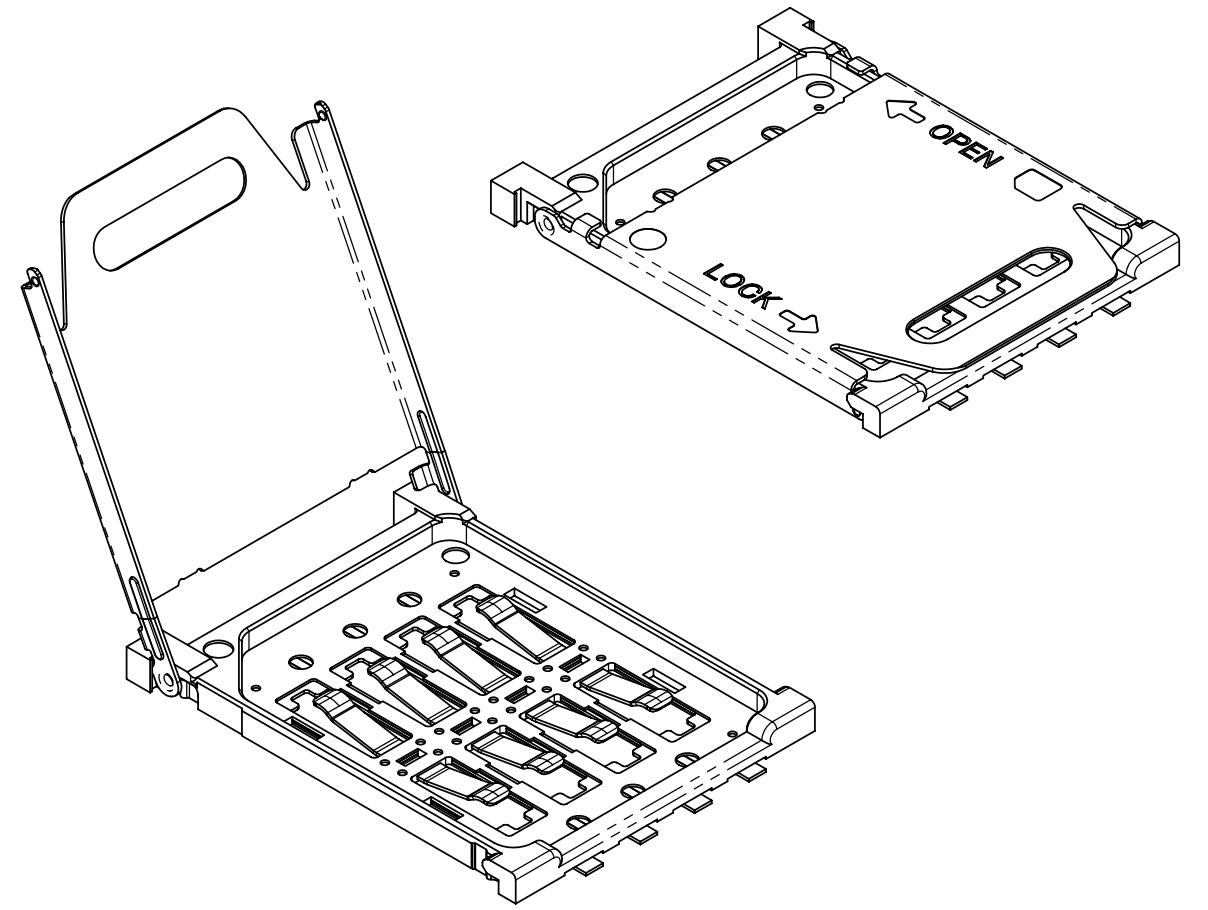


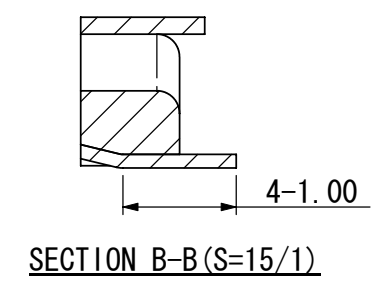
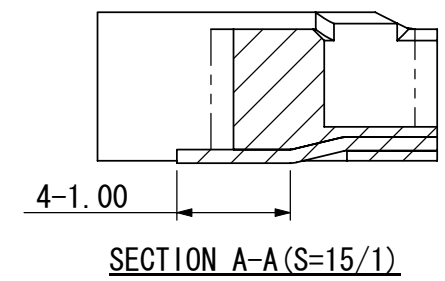
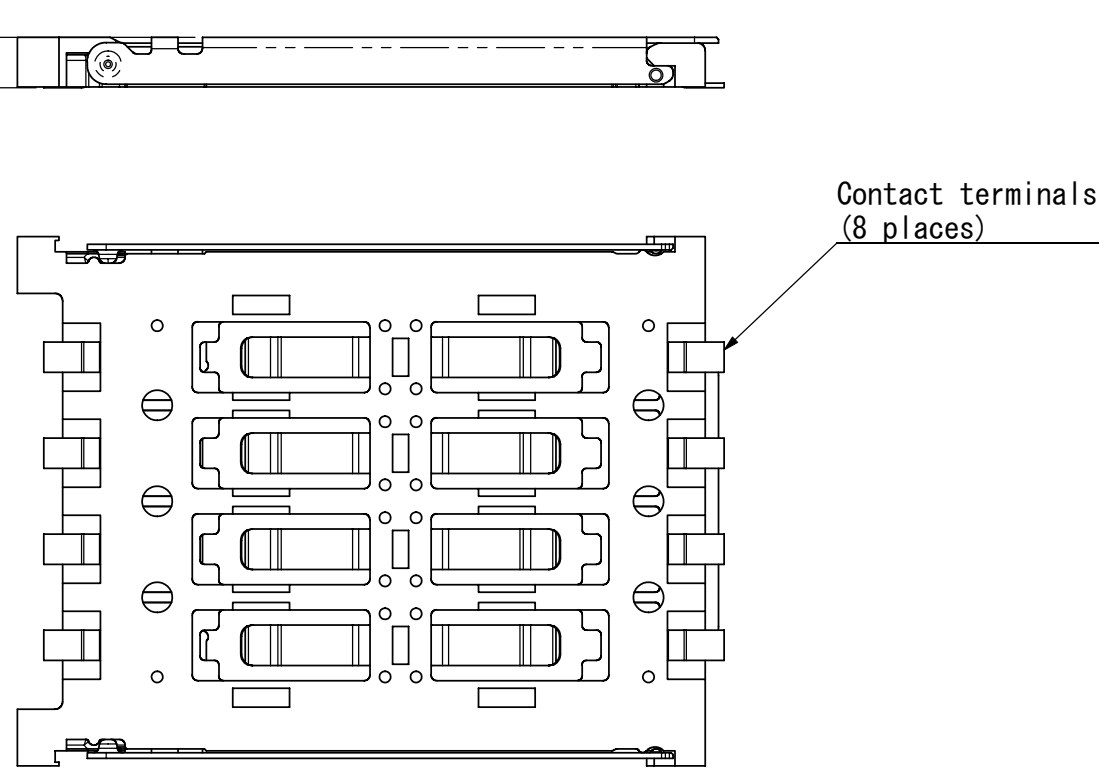
REV.	REVISION DESCRIPTION	APP.	DRW.	DATE	CHANGE No.
△ X 2	design change	K. Abe	O. Shimizu	05/15/11	
△ X 3	design change	K. Abe	O. Shimizu	07/12/11	YEU-DC0001
△ X					



micro SIM Card PAD No.



1.45 max.  
The dimension from bottom of the contact terminals to top surface of metal shell cover.

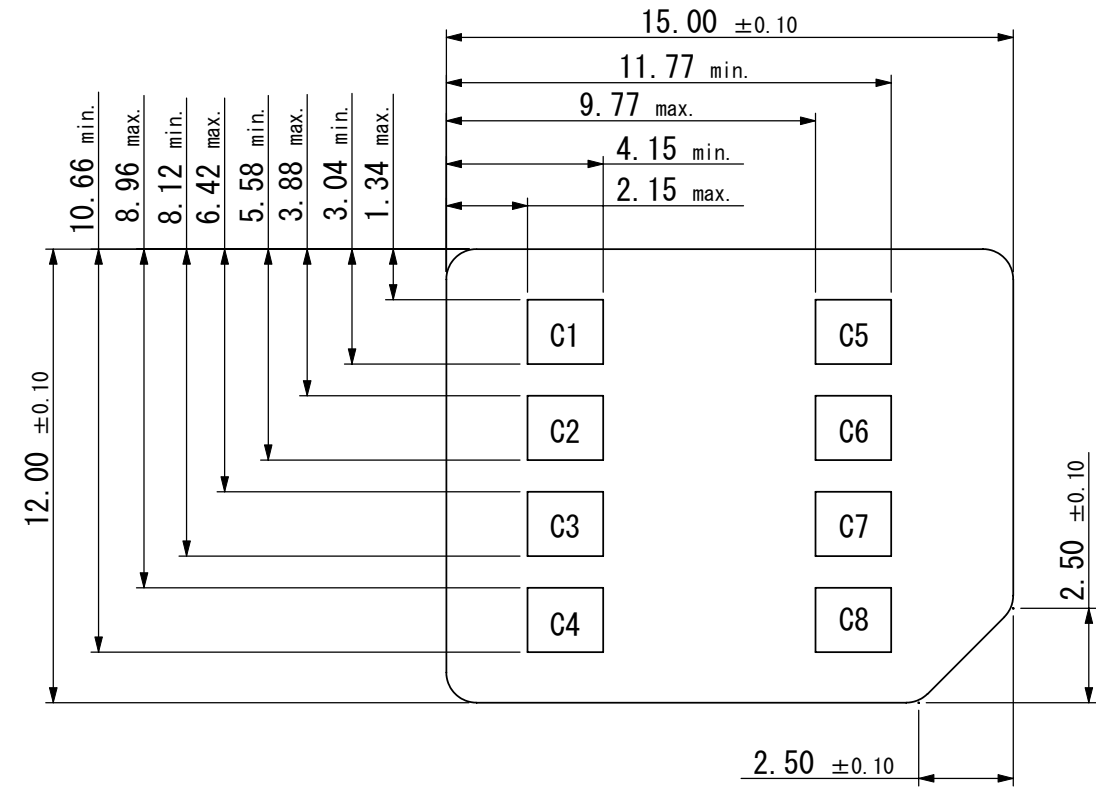
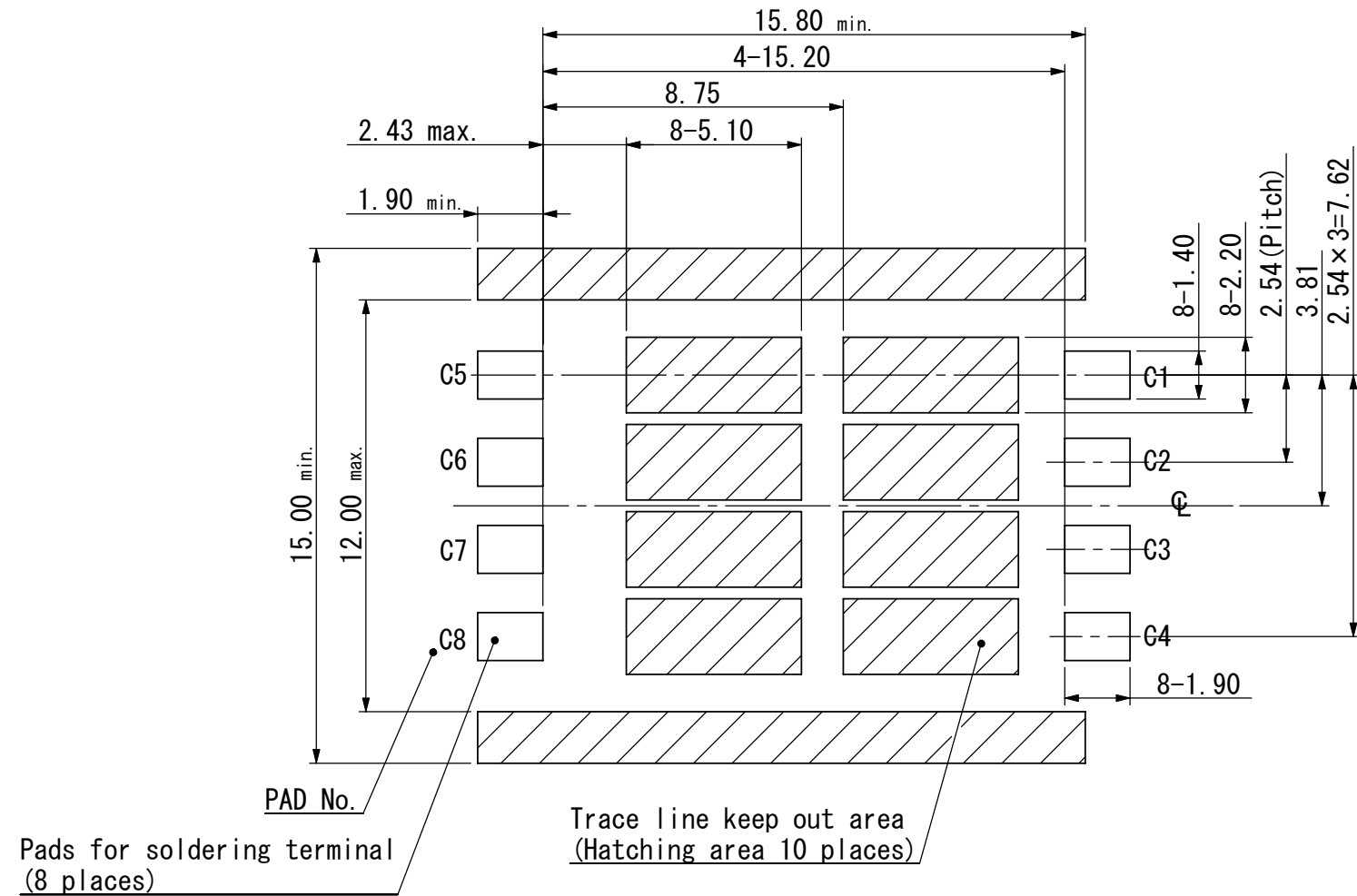


ITEM	DESCRIPTION	QNT.	MATERIAL	NOTE
3	Metal Shell Cover	1	SUS	-
2	Contact Pin	8	PB	Ni-Au
1	Insert Molding	1	LCP	Black

Tolerance ±0.30 Unless otherwise specified. ( )Reference value									
SCALE	5/1	APP.	APP.	CHK.	DRW.	DSGN.	TITLE		
DIMENTION	mm		04/26/11	04/26/11	04/26/11	04/26/11	FUS008U-9000-0		
ANGLE PROJ	3rd		K. Abe	K. Abe	O. Shimizu	O. Shimizu	DRW No.	Sheet No.	REV.
							YEU-A1590	1/2	C

# Recommended PCB Layout (Connector Mounting Side)

Tolerances  $\pm 0.05$  unless otherwise specified



Applicable Card Size

## Note

1.  $\phi$  indicates the centerline of the connector with 14.00mm.
2. Coplanarity for contact terminals shall be 0.10mm maximum.
3. Pin Assignment

1	VCC(Supply voltage)
2	RST(Reset singnail)
3	CLT(Glock signal)
4	Reserved
5	GND(Ground)
6	VPP(Programining voltage)
7	I/O(Data input/output)
8	Reserved

Tolerance $\pm 0.30$ Unless otherwise specified. ( )Reference value							
CLASS						TITLE	
SCALE	5/1	APP.	APP.	CHK.	DRW.	DSGN.	FUS008U-9000-0
DIMENTION	mm	04/26/11	04/26/11	04/26/11	04/26/11	04/26/11	DRW No. YEU-A1590
ANGLE PROJ	3rd	K. Abe	K. Abe	O. Shimizu	O. Shimizu		Sheet No. 2/ REV. C

## Данный компонент на территории Российской Федерации

### Вы можете приобрести в компании MosChip.

Для оперативного оформления запроса Вам необходимо перейти по данной ссылке:

<http://moschip.ru/get-element>

Вы можете разместить у нас заказ для любого Вашего проекта, будь то серийное производство или разработка единичного прибора.

В нашем ассортименте представлены ведущие мировые производители активных и пассивных электронных компонентов.

Нашей специализацией является поставка электронной компонентной базы двойного назначения, продукции таких производителей как XILINX, Intel (ex.ALTERA), Vicor, Microchip, Texas Instruments, Analog Devices, Mini-Circuits, Amphenol, Glenair.

Сотрудничество с глобальными дистрибьюторами электронных компонентов, предоставляет возможность заказывать и получать с международных складов практически любой перечень компонентов в оптимальные для Вас сроки.

На всех этапах разработки и производства наши партнеры могут получить квалифицированную поддержку опытных инженеров.

Система менеджмента качества компании отвечает требованиям в соответствии с ГОСТ Р ИСО 9001, ГОСТ РВ 0015-002 и ЭС РД 009

### Офис по работе с юридическими лицами:

105318, г.Москва, ул.Щербаковская д.3, офис 1107, 1118, ДЦ «Щербаковский»

Телефон: +7 495 668-12-70 (многоканальный)

Факс: +7 495 668-12-70 (доб.304)

E-mail: [info@moschip.ru](mailto:info@moschip.ru)

Skype отдела продаж:

moschip.ru

moschip.ru\_4

moschip.ru\_6

moschip.ru\_9