



**MINI/CIRCULAR DINs: KCDX Series**  
**Circular Din Panel Mount**

**Product Features**

Audio, Video, Computer and Digital Equipment Applications  
 Designed to Meet European DIN Standards  
 Nickel Shells for Good Conductivity, Grounding and EMI/RFI Shielding  
 Available in Reflow Compatible Design  
 Visual and Mechanical Polarization for Plug Insertion  
 Various Circuit Sizes  
 CSA/NRTL Certified File No. LR78160  
 UL File No. E140125

**Performance Specifications**

**Materials and Finish**

**Body**  
 PBT Thermoplastic, Black Color, UL 94V-0 Rated  
**Contact**  
 Bronze, Matte Tin Plated  
**Shield**  
 Phosphor Bronze, Nickel Plated

**Electrical Characteristics**

**Rated Current**  
 2A  
**Rated Voltage**  
 24V DC  
**Insulation Resistance**  
 100 Megohm Min. at 500V DC  
**Contact Resistance**  
**Pin to Contact Resistance**  
 60 milliohms Max.  
**Plug Shield to Socket Resistance**  
 100 milliohms Max.  
**Dielectric Withstanding Voltage**  
 500V AC for 1 Minute  
**Operating Temperature**  
 -25°C to + 85°C

2D Drawing	IGES	STEP	3D PDF
Solder Profile	CofC RoHS Compliant	CofC REACH Compliant	UL Plastic File
Certificate of Origin	Check Stock	Request a Sample	Send Us An Email

Generated Part Number

Part Number Builder

<input type="text"/>	-	<input type="text"/>	<input type="text"/>	<input type="text"/>
Series		Number of Contacts	Contact Type	Option

**Series**

KCDX - Circular DIN Connectors,  
 Right Angle PCB Mount, Receptacle

**Number of Contacts**

5 Contacts

**Contact Type**

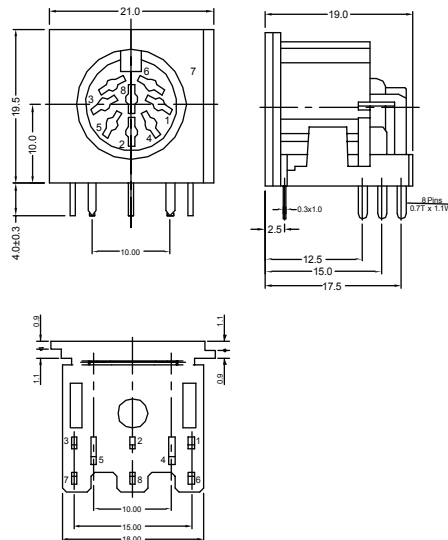
S - Receptacle

**Option**

N - Non-Shielded, 10mm Pitch  
 N2 - Non-Shielded, 5mm Pitch  
 S - Shielded, 10mm Pitch  
 S2 - Shielded, 5mm Pitch

Contact Kycon for Other Options

**KCDX**  
 Dimensions in mm



## Данный компонент на территории Российской Федерации

### Вы можете приобрести в компании MosChip.

Для оперативного оформления запроса Вам необходимо перейти по данной ссылке:

<http://moschip.ru/get-element>

Вы можете разместить у нас заказ для любого Вашего проекта, будь то серийное производство или разработка единичного прибора.

В нашем ассортименте представлены ведущие мировые производители активных и пассивных электронных компонентов.

Нашей специализацией является поставка электронной компонентной базы двойного назначения, продукции таких производителей как XILINX, Intel (ex.ALTERA), Vicor, Microchip, Texas Instruments, Analog Devices, Mini-Circuits, Amphenol, Glenair.

Сотрудничество с глобальными дистрибьюторами электронных компонентов, предоставляет возможность заказывать и получать с международных складов практически любой перечень компонентов в оптимальные для Вас сроки.

На всех этапах разработки и производства наши партнеры могут получить квалифицированную поддержку опытных инженеров.

Система менеджмента качества компании отвечает требованиям в соответствии с ГОСТ Р ИСО 9001, ГОСТ РВ 0015-002 и ЭС РД 009

### Офис по работе с юридическими лицами:

105318, г.Москва, ул.Щербаковская д.3, офис 1107, 1118, ДЦ «Щербаковский»

Телефон: +7 495 668-12-70 (многоканальный)

Факс: +7 495 668-12-70 (доб.304)

E-mail: [info@moschip.ru](mailto:info@moschip.ru)

Skype отдела продаж:

moschip.ru

moschip.ru\_4

moschip.ru\_6

moschip.ru\_9