



**MINI/CIRCULAR DINs: KCDX Series
Circular Din Panel Mount**

Product Features

Audio, Video, Computer and Digital Equipment Applications
 Designed to Meet European DIN Standards
 Nickel Shells for Good Conductivity, Grounding and EMI/RFI Shielding
 Available in Reflow Compatible Design
 Visual and Mechanical Polarization for Plug Insertion
 Various Circuit Sizes
 CSA/NRTL Certified File No. LR78160
 UL File No. E140125

Performance Specifications

Materials and Finish

Body
 PBT Thermoplastic, Black Color, UL 94V-0 Rated
Contact
 Bronze, Matte Tin Plated
Shield
 Phosphor Bronze, Nickel Plated

Electrical Characteristics

Rated Current
 2A
Rated Voltage
 24V DC
Insulation Resistance
 100 Megohm Min. at 500V DC
Contact Resistance
Pin to Contact Resistance
 60 milliohms Max.
Plug Shield to Socket Resistance
 100 milliohms Max.
Dielectric Withstanding Voltage
 500V AC for 1 Minute
Operating Temperature
 -25°C to + 85°C

2D Drawing	IGES	STEP	3D PDF
Solder Profile	CofC RoHS Compliant	CofC REACH Compliant	UL Plastic File
Certificate of Origin	Check Stock	Request a Sample	Send Us An Email

Generated Part Number

Part Number Builder

-
 Series Number of Contacts Contact Type Option

Series

KCDX - Circular DIN Connectors,
 Right Angle PCB Mount, Receptacle

Number of Contacts

5 Contacts

Contact Type

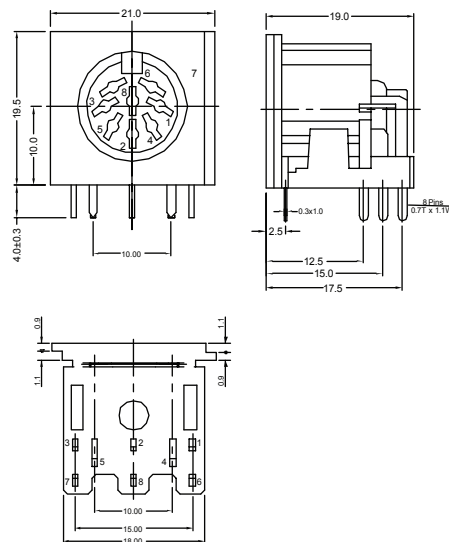
S - Receptacle

Option

N - Non-Shielded, 10mm Pitch
 N2 - Non-Shielded, 5mm Pitch
 S - Shielded, 10mm Pitch
 S2 - Shielded, 5mm Pitch

Contact Kycon for Other Options

KCDX
 Dimensions in mm



Данный компонент на территории Российской Федерации

Вы можете приобрести в компании MosChip.

Для оперативного оформления запроса Вам необходимо перейти по данной ссылке:

<http://moschip.ru/get-element>

Вы можете разместить у нас заказ для любого Вашего проекта, будь то серийное производство или разработка единичного прибора.

В нашем ассортименте представлены ведущие мировые производители активных и пассивных электронных компонентов.

Нашей специализацией является поставка электронной компонентной базы двойного назначения, продукции таких производителей как XILINX, Intel (ex.ALTERA), Vicor, Microchip, Texas Instruments, Analog Devices, Mini-Circuits, Amphenol, Glenair.

Сотрудничество с глобальными дистрибьюторами электронных компонентов, предоставляет возможность заказывать и получать с международных складов практически любой перечень компонентов в оптимальные для Вас сроки.

На всех этапах разработки и производства наши партнеры могут получить квалифицированную поддержку опытных инженеров.

Система менеджмента качества компании отвечает требованиям в соответствии с ГОСТ Р ИСО 9001, ГОСТ РВ 0015-002 и ЭС РД 009

Офис по работе с юридическими лицами:

105318, г.Москва, ул.Щербаковская д.3, офис 1107, 1118, ДЦ «Щербаковский»

Телефон: +7 495 668-12-70 (многоканальный)

Факс: +7 495 668-12-70 (доб.304)

E-mail: info@moschip.ru

Skype отдела продаж:

moschip.ru

moschip.ru_4

moschip.ru_6

moschip.ru_9