

13 12 11 10 9 8 7 6 5 4 3 2 1

MATERIALS AND FINISHES

BODY, COUPLING NUT ZINC ALLOY
PLATED NICKEL

CONTACT (PLUG) BRASS
CONTACT (JACK) PHOSPHOR BRONZE
PLATED GOLD

INSULATOR (PLUG & JACK) POLYPROPYLENE

OUTER CONTACT BRASS
PLATED NICKEL

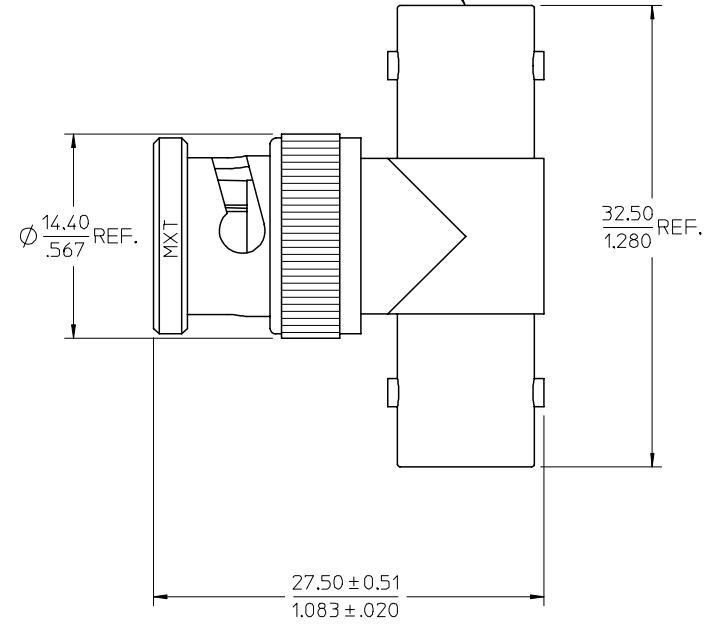
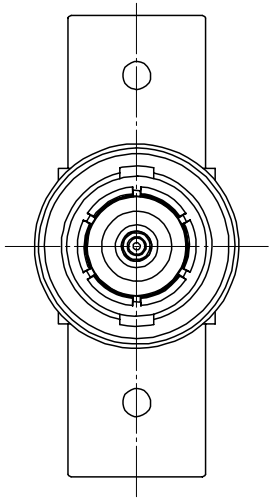
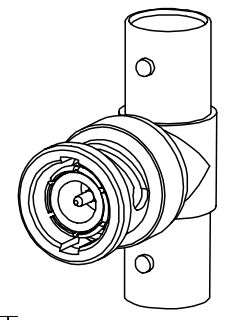
GASKET SILICONE RUBBER

RETAINING RING BRASS
PLATED NICKEL

WASHER BRASS
PLATED NICKEL

SPRING WASHER BERYLLIUM COPPER

CONNECTOR INTERFACE PER
MOLEX ENGINEERING STANDARD
ES-73599-0000 (3 PLACES)



PART # 73148-5003

PS-73598-0016	PRODUCT SPECIFICATION
ES-73599-0000-001	BNC PLUG INTERFACE
ES-73599-0000-000	BNC JACK INTERFACE
SPECIFICATION	DESCRIPTION

ADDITIONAL PACKAGING EC NO: URF2007-0510 DRAWN BY: DRW:WJL 2007/06/15 CHKD: 2007/06/21 APPR: MJIANG 2007/06/21 D1	QUALITY SYMBOLS ▽=0 ▽=0	GENERAL TOLERANCES (UNLESS SPECIFIED)		DIMENSION STYLE MM/IN		SCALE	DESIGN UNITS METRIC	THIRD ANGLE PROJECTION	
		4 PLACES ± --- ± --- 3 PLACES ± --- ± --- 2 PLACES ± --- ± --- 1 PLACE ± --- ± --- ANGULAR ± 2 °	DRAWN BY DATE IRIS 1991/01/21 CHECKED BY DATE -- 1991/01/21 APPROVED BY DATE -- 1991/01/21	TITLE 50 OHM BNC TEE ADAPTOR (J-P-J) BNC-ADP/JPJ			MOLEX INCORPORATED		SHEET NO. 1 OF 2
DRAFT WHERE APPLICABLE MUST REMAIN WITHIN DIMENSIONS				MATERIAL NO. 731485003		DOCUMENT NO. SD-73148-5003		THIS DRAWING CONTAINS INFORMATION THAT IS PROPRIETARY TO MOLEX INCORPORATED AND SHOULD NOT BE USED WITHOUT WRITTEN PERMISSION	

12 11 10 9 8 7 6 5 4 3 2 1

13 12 11 10 9 8 7 6 5 4 3 2 1

J

I

H

G

F

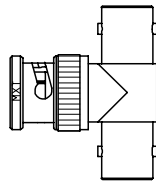
E

D

C

B

A

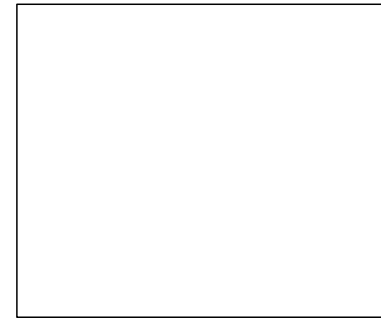


PART NO. 73148-5003

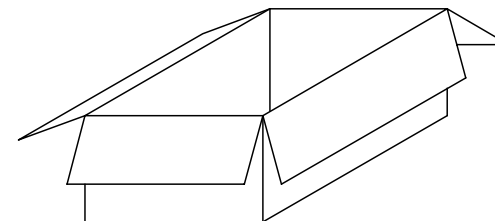
90 mm REF. * 102 mm REF.



1 SET PER BAG
(WITH MOLEX LOGO AND PART NO.)



50 SET PER BAG



500 SET PER CARTON BOX

SEE SHEET 1 FC NO: URF2007-0510 DRAWN BY: DRWNLIN CHKD: APPR: MHIANG DATE: 2007/06/15 DATE: 2007/06/21 DATE: 2007/06/21	QUALITY SYMBOLS ▽=0 ▽=0	GENERAL TOLERANCES (UNLESS SPECIFIED)		DIMENSION STYLE MM/IN		SCALE	DESIGN UNITS METRIC	THIRD ANGLE PROJECTION		
			mm	INCH	DRAWN BY	DATE	TITLE			
		4 PLACES	±----	±----	IRIS	1991/01/21	50 OHM BNC TEE ADAPTOR (J-P-J)			
		3 PLACES	±----	±----	CHECKED BY	DATE	BNC-ADP/JPJ			
2 PLACES	±----	±----	APPROVED BY	DATE	MOLEX INCORPORATED MATERIAL NO. _____ DOCUMENT NO. _____ SHEET NO. 2 OF 2					
1 PLACE	±----	±----	1991/01/21	1991/01/21						
ANGULAR ± 2 °		DRAFT WHERE APPLICABLE MUST REMAIN WITHIN DIMENSIONS		SEE SHEET 1		SD-73148-5003				
SIZE C		THIS DRAWING CONTAINS INFORMATION THAT IS PROPRIETARY TO MOLEX INCORPORATED AND SHOULD NOT BE USED WITHOUT WRITTEN PERMISSION								

12 11 10 9 8 7 6 5 4 3 2 1

Данный компонент на территории Российской Федерации

Вы можете приобрести в компании MosChip.

Для оперативного оформления запроса Вам необходимо перейти по данной ссылке:

<http://moschip.ru/get-element>

Вы можете разместить у нас заказ для любого Вашего проекта, будь то серийное производство или разработка единичного прибора.

В нашем ассортименте представлены ведущие мировые производители активных и пассивных электронных компонентов.

Нашей специализацией является поставка электронной компонентной базы двойного назначения, продукции таких производителей как XILINX, Intel (ex.ALTERA), Vicor, Microchip, Texas Instruments, Analog Devices, Mini-Circuits, Amphenol, Glenair.

Сотрудничество с глобальными дистрибьюторами электронных компонентов, предоставляет возможность заказывать и получать с международных складов практически любой перечень компонентов в оптимальные для Вас сроки.

На всех этапах разработки и производства наши партнеры могут получить квалифицированную поддержку опытных инженеров.

Система менеджмента качества компании отвечает требованиям в соответствии с ГОСТ Р ИСО 9001, ГОСТ РВ 0015-002 и ЭС РД 009

Офис по работе с юридическими лицами:

105318, г.Москва, ул.Щербаковская д.3, офис 1107, 1118, ДЦ «Щербаковский»

Телефон: +7 495 668-12-70 (многоканальный)

Факс: +7 495 668-12-70 (доб.304)

E-mail: info@moschip.ru

Skype отдела продаж:

moschip.ru

moschip.ru_4

moschip.ru_6

moschip.ru_9