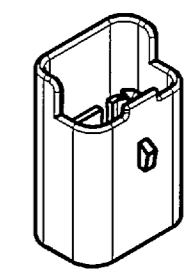
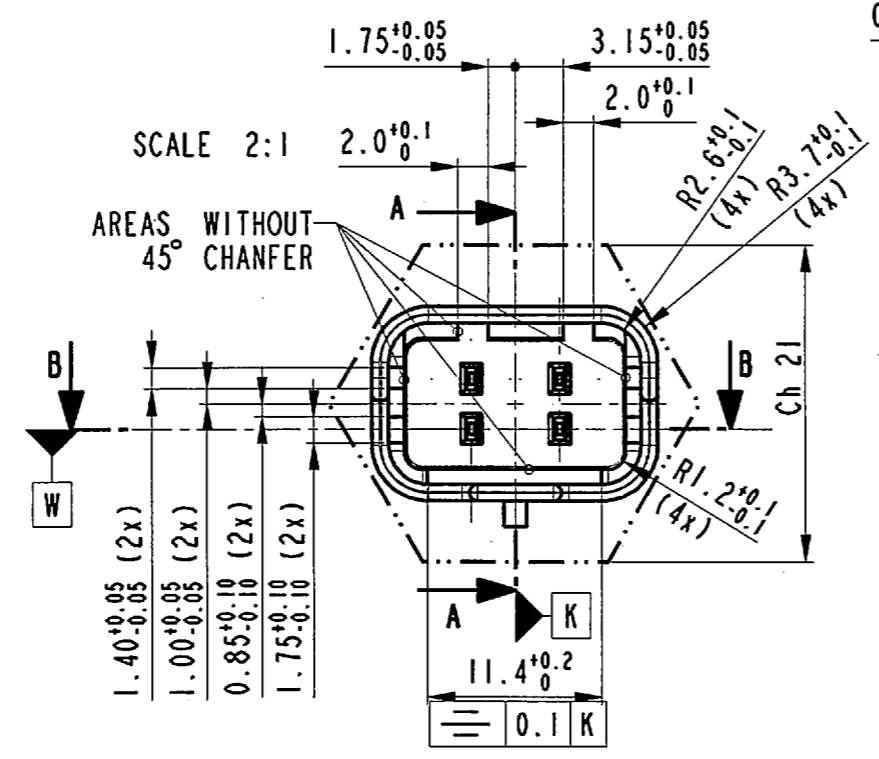
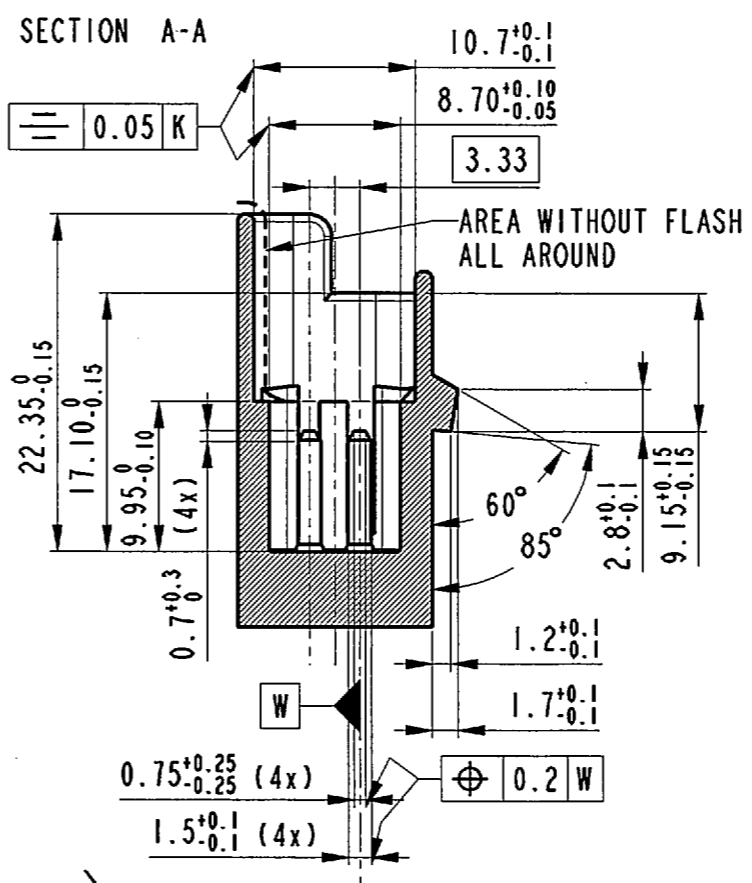
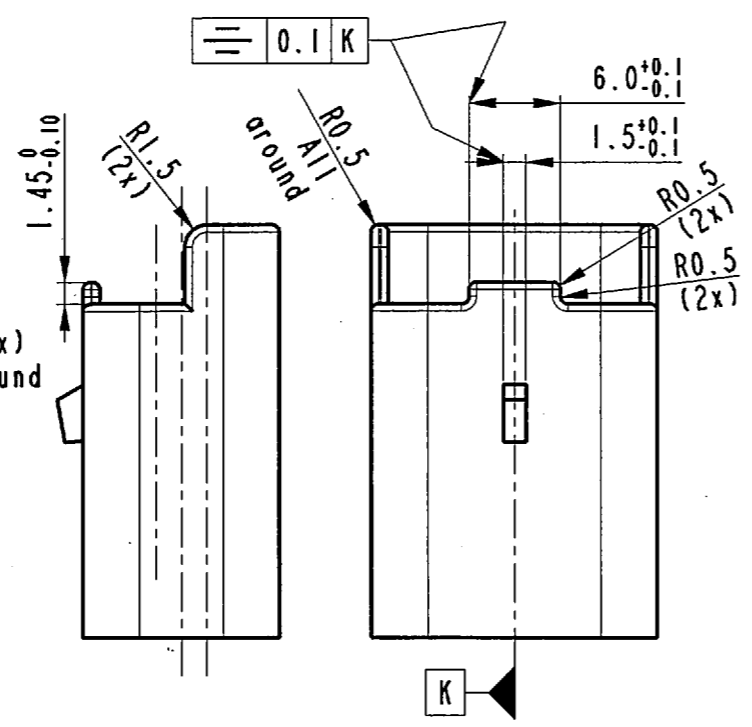
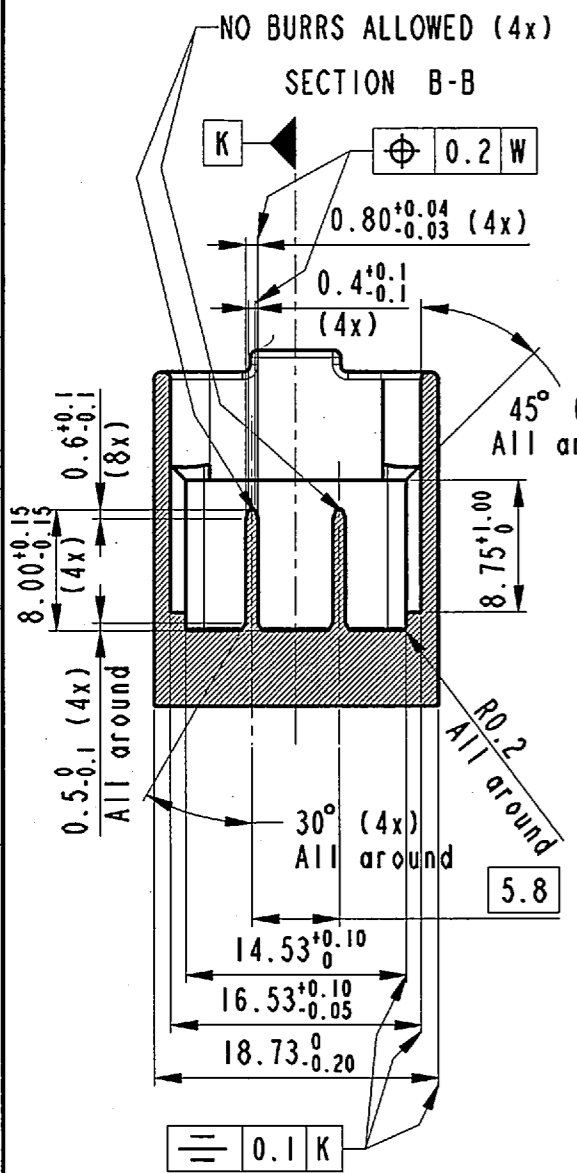
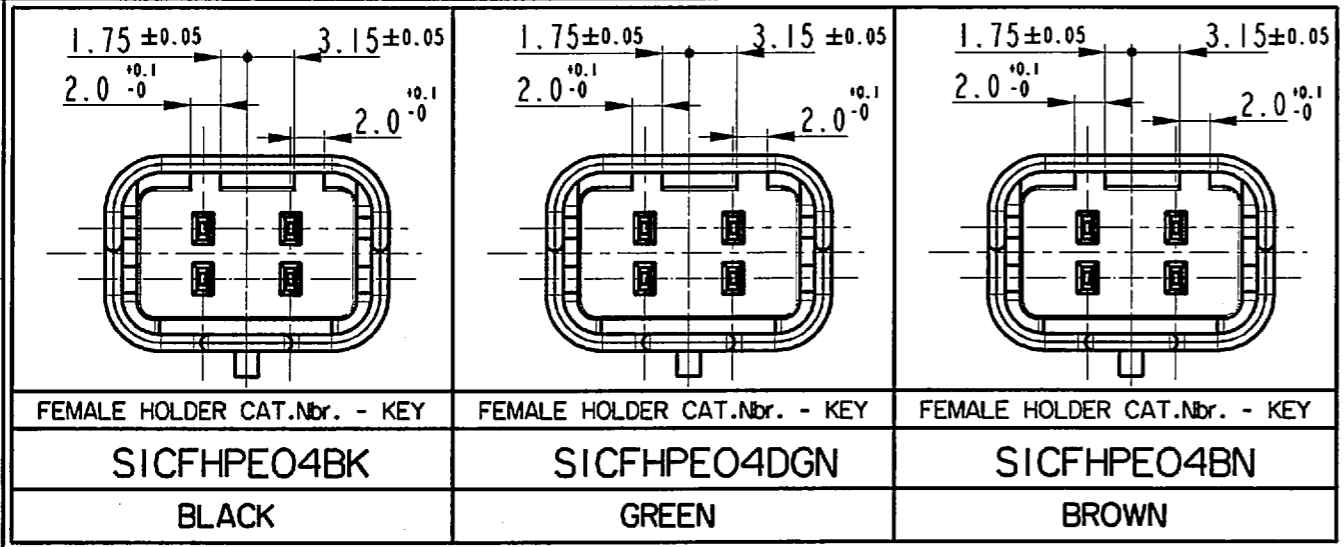


**STRICTLY CONFIDENTIAL**



SCALE 1:1

**INTERFACE**



SEE SHEET 1/2

|  |                                      |   |   |   |  |                     |                    |
|--|--------------------------------------|---|---|---|--|---------------------|--------------------|
| ECN-NO. NUMERO-ECN                       | DATE DD / MM / YY DATA               | REVISION REVISIONE                      | POSITION POSIZIONE  | CHANGE DESCRIPTION DESCRIZIONE MODIFICA | DRAWN BY DISEGNATORE   | CHK. BY CONTROLLATO | APPR. BY APPROVATO |
| PRODUCT SPEC. SPEC. DI PRODOTTO          | PACKAGING SPEC. SPEC. DI IMBALLAGGIO | APPLICATION SPEC. SPEC. DI APPLICAZIONE | THIS DRAWING AND ALL OTHER INFORMATION CONTAINED THEREIN IS PROPRIETARY AND THE PROPERTY OF FCI. This drawing may not be copied, reproduced or disclosed to any third party without the expressed written permission of FCI. © FCI April 1999 |   | QUESTO DISEGNO ED OGNI ALTRA INFORMAZIONE IN ESSO CONTENUTA SONO ESCLUSIVI E DI PROPRIETA' DELLA FCI. Questo disegno non puo' essere copiato, riprodotto o divulgato a terzi senza l'espresso consenso scritto della FCI. © FCI April 1999 |                     |                    |
| TOLERANCES TOLLERANZE                    | ± 0.3 mm / ± P                       | MATERIAL : MATERIALE :                  | SURFACE FINISH FINITURA SUPERFICIALE  |   | CAD SYSTEM   |                     |                    |
| COUNTERPART Nr. CONTROPARTE Nr.          | > PBT - GF <                         | COLOUR : COLORE :                       | SEE TABLE   |   | ISO PROJECTION PROIEZIONE ISO  |                     |                    |
| DO NOT SCALE DRAWING DISEGNO FUORI SCALA | DATE DATA                            | NAME NOME                               | TITLE DESCRIZIONE   |   | DIMENSION IN MILLIMETERS DIMENSIONI IN MILLIMETRI  |                     |                    |
| DRAWN BY DISEGNATORE                     | 07.06.'00                            | E. CINI                                 | 4 w 1.5x0.8 FEMALE HOLDER - sealed -  |   | DWG SIZE FORNATO A3  |                     |                    |
| CHECKED BY CONTROLLATO                   |                                      |   | DRAWING NUMBER NUMERO DISEGNO   |   | SHEET FOLIO  |                     |                    |
| APPROVED BY APPROVATO                    | 07.06.'00                            | PC.B.                                   | FILE NAME NUMERO CAT.   |   | of 2 di 2  |                     |                    |
|  |                                      |   | SEE TABLE   |   | SCALE SCALA  |                     |                    |
|  |                                      |   | ITA 2039  |   | 1:1  |                     |                    |

## Данный компонент на территории Российской Федерации

### Вы можете приобрести в компании MosChip.

Для оперативного оформления запроса Вам необходимо перейти по данной ссылке:

<http://moschip.ru/get-element>

Вы можете разместить у нас заказ для любого Вашего проекта, будь то серийное производство или разработка единичного прибора.

В нашем ассортименте представлены ведущие мировые производители активных и пассивных электронных компонентов.

Нашей специализацией является поставка электронной компонентной базы двойного назначения, продукции таких производителей как XILINX, Intel (ex.ALTERA), Vicor, Microchip, Texas Instruments, Analog Devices, Mini-Circuits, Amphenol, Glenair.

Сотрудничество с глобальными дистрибьюторами электронных компонентов, предоставляет возможность заказывать и получать с международных складов практически любой перечень компонентов в оптимальные для Вас сроки.

На всех этапах разработки и производства наши партнеры могут получить квалифицированную поддержку опытных инженеров.

Система менеджмента качества компании отвечает требованиям в соответствии с ГОСТ Р ИСО 9001, ГОСТ РВ 0015-002 и ЭС РД 009

### Офис по работе с юридическими лицами:

105318, г.Москва, ул.Щербаковская д.3, офис 1107, 1118, ДЦ «Щербаковский»

Телефон: +7 495 668-12-70 (многоканальный)

Факс: +7 495 668-12-70 (доб.304)

E-mail: [info@moschip.ru](mailto:info@moschip.ru)

Skype отдела продаж:

moschip.ru

moschip.ru\_4

moschip.ru\_6

moschip.ru\_9