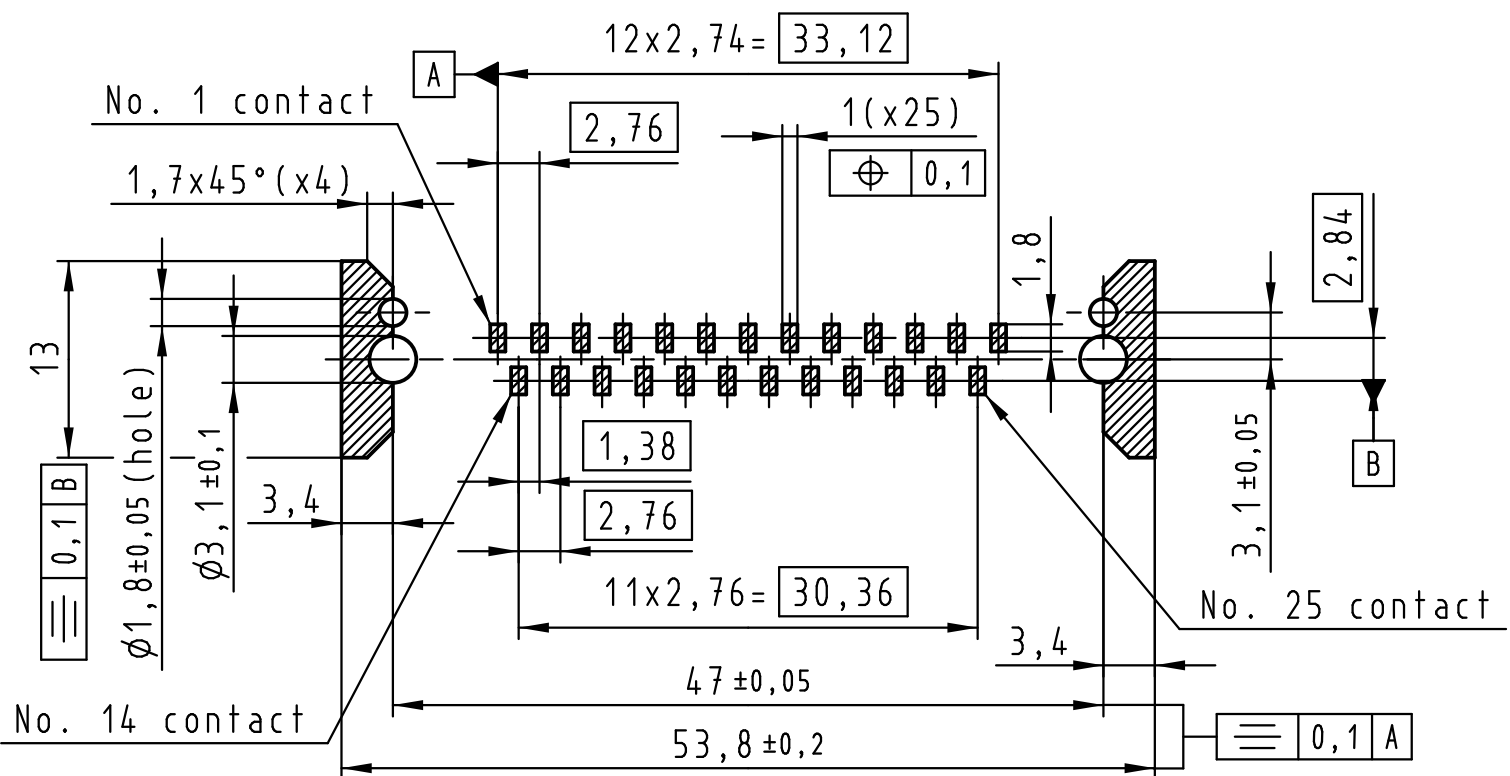
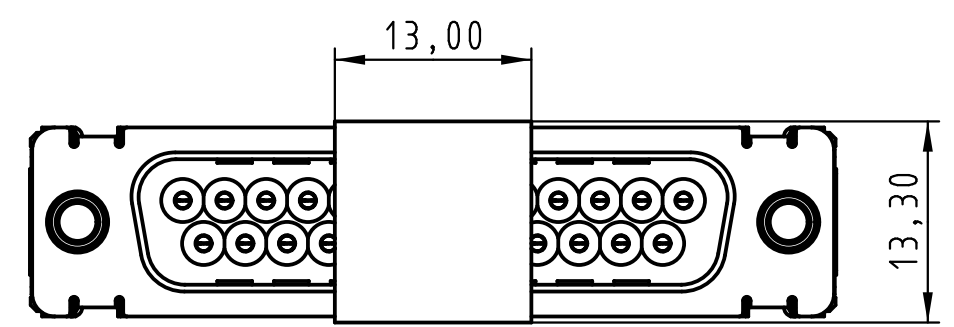
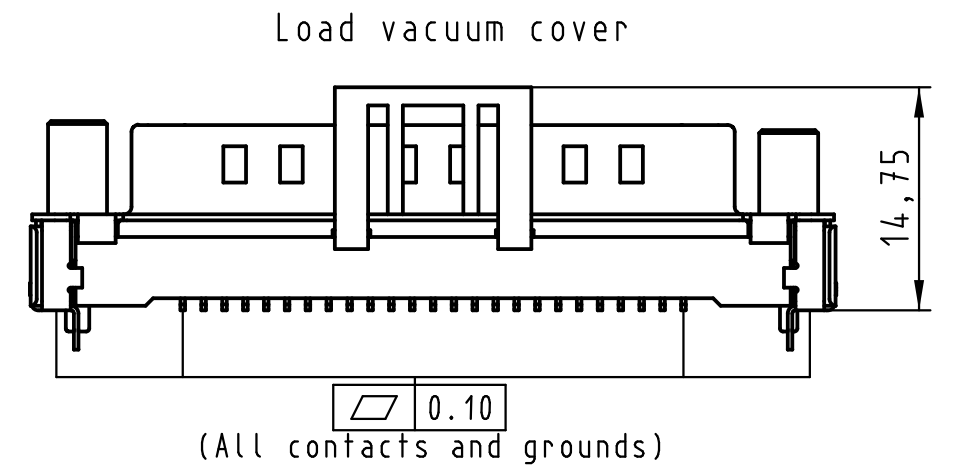
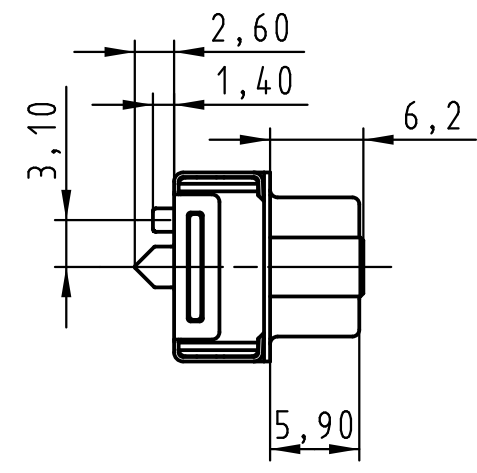
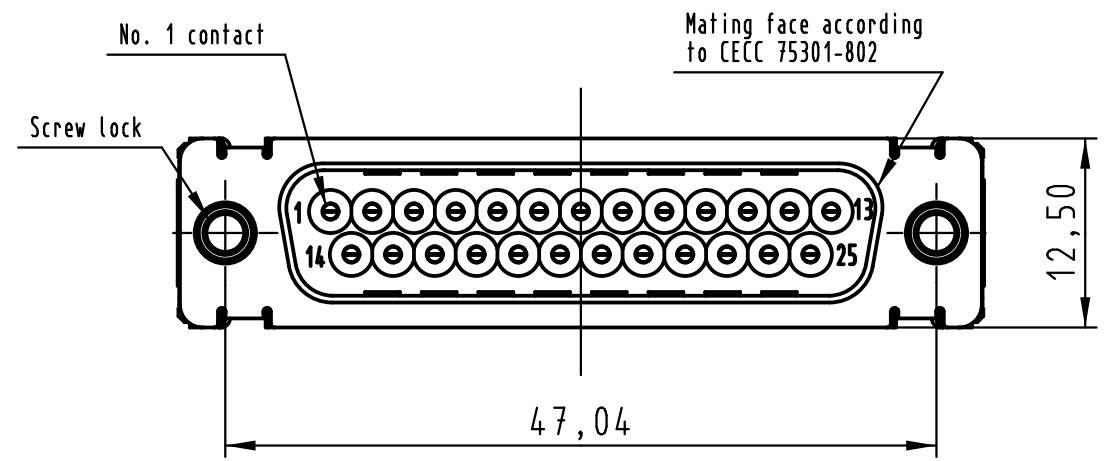
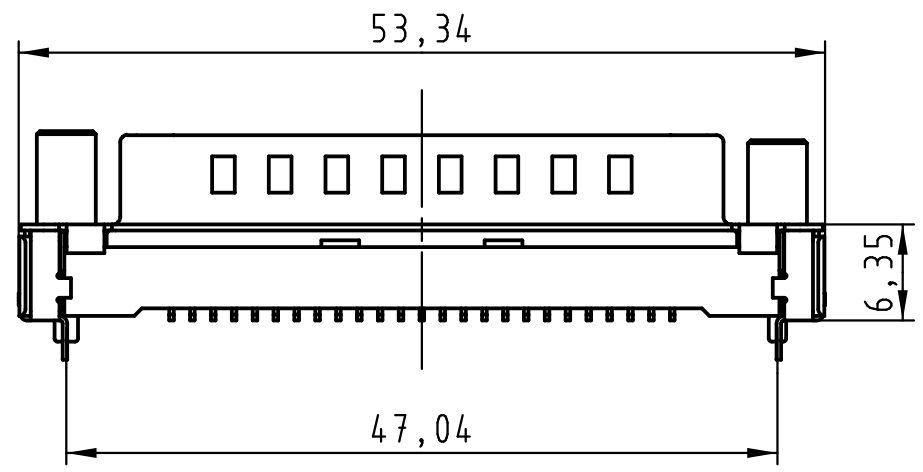


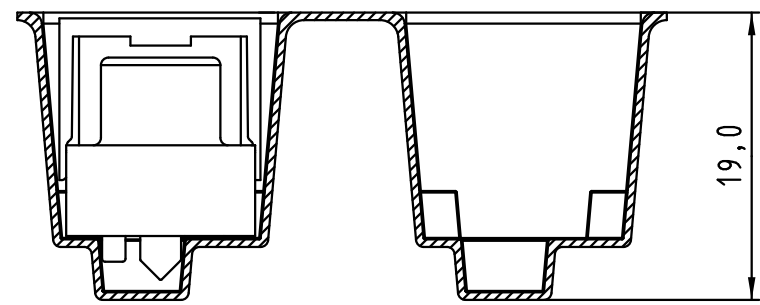
All rights reserved



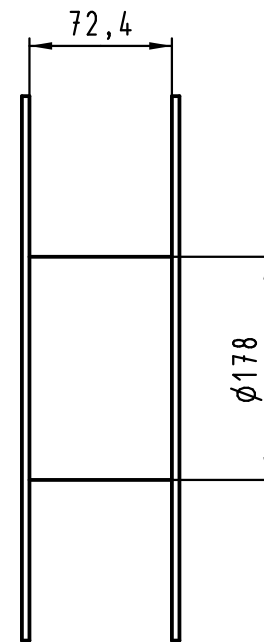
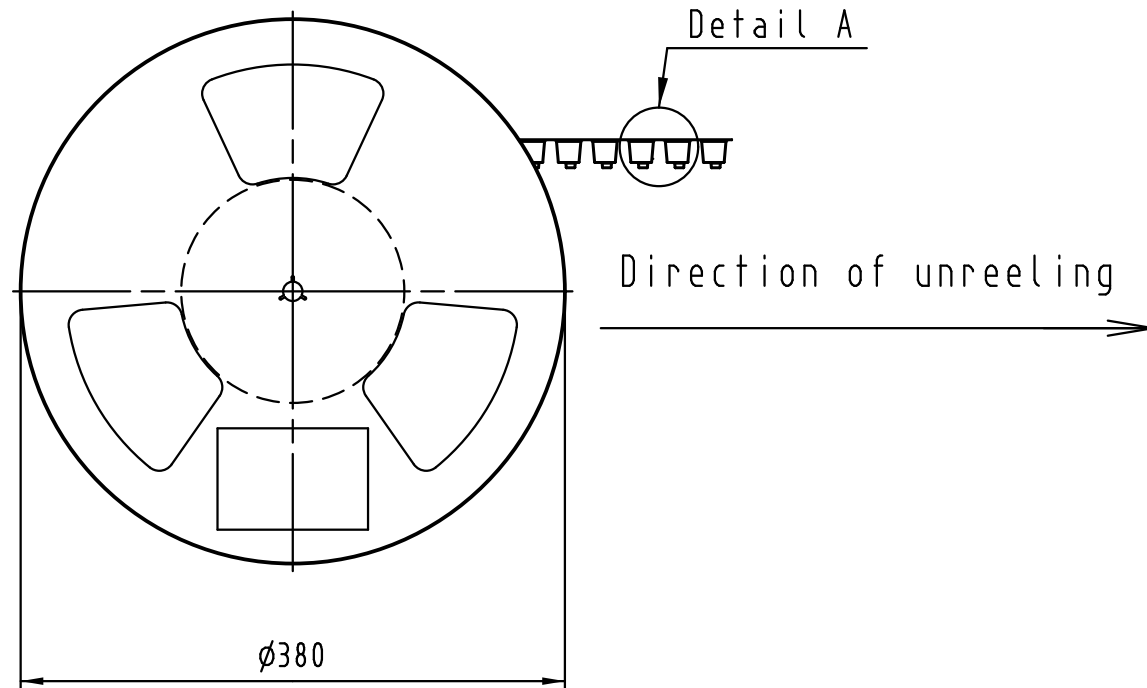
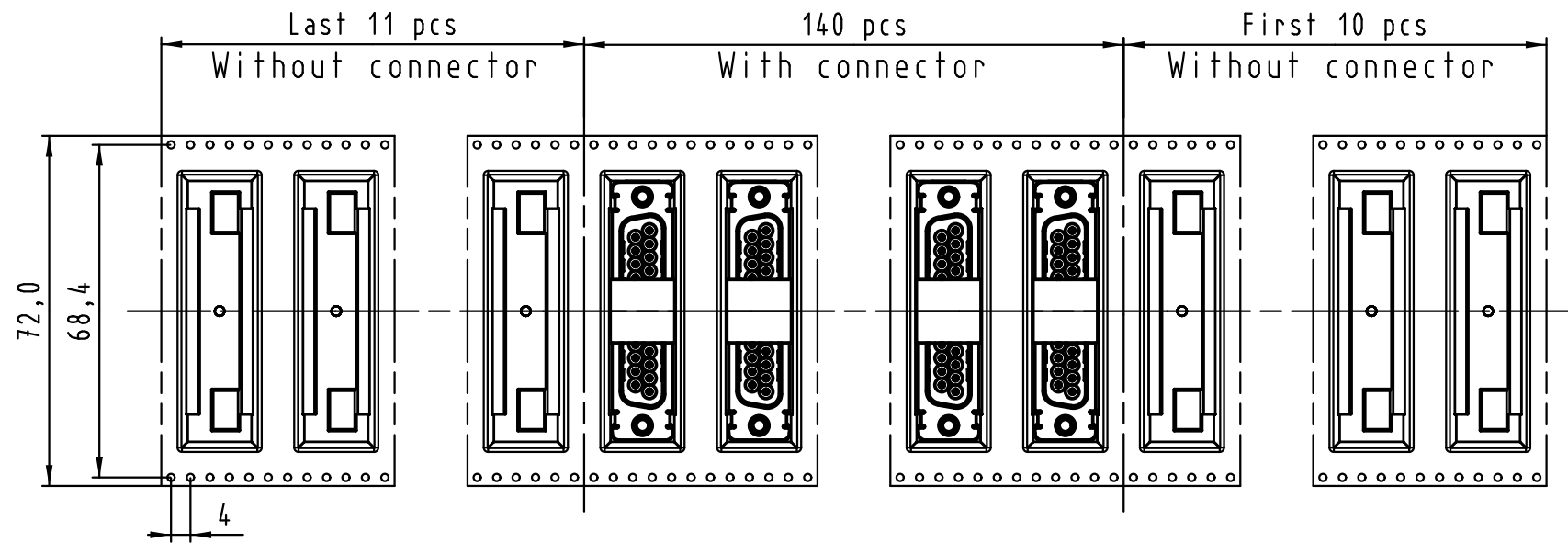
PCB layout, component side

Max. Temperature: 260° during 10 seconds.

|                   |           |                   |                        |   |
|-------------------|-----------|-------------------|------------------------|---|
| 0955 369 3821 741 | 1         | M3                | Black insulator        | Reel Packaging:<br>140 connectors<br>(See details on page2/2) |
| 0955 369 3822 741 | 1         | 4-40 UNC          |                        |   |
| 0955 369 6821 741 | 2         | M3                |                        |   |
| 0955 369 6822 741 | 2         | 4-40 UNC          |                        |   |
| 0955 369 7821 741 | 3         | M3                |                        |   |
| 0955 369 7822 741 | 3         | 4-40 UNC          |                        |   |
| Part number       | PL        | Screw lock        | Index designation      |   |
|                   |           | Techn. Character. | Free size tolerances   |   |
|                   |           | Dat.              | Name                   | Scale   |
|                   |           | Detail.           | 25-Oct-11 Johnson.S    | 2:1   |
|                   |           | Insp.             | 17-Nov-11 Steven.W     |   |
|                   |           | Stand.            | 17-Nov-11 Steven.W     |   |
| EC04070           | 17-Nov-11 | Johnson.S         | Zhuhai HARTING Limited |   |
| Mod.              | Dat.      | Name              | TB 09 55 369 x82x      | Page 1/2  |
|                   |           |                   | Sub.                   |   |



Detail A



See TB 09 55 369 x82x folio 1/2 for connector dimensions and PCB layout

Packaging in accordance with EIA 481-2.

|                   |    |            |                   |                                   |
|-------------------|----|------------|-------------------|-----------------------------------|
| 0955 369 3821 741 | 1  | M3         | Black insulator   | Reel Packaging:<br>140 connectors |
| 0955 369 3822 741 | 1  | 4-40 UNC   |                   |                                   |
| 0955 369 6821 741 | 2  | M3         |                   |                                   |
| 0955 369 6822 741 | 2  | 4-40 UNC   |                   |                                   |
| 0955 369 7821 741 | 3  | M3         |                   |                                   |
| 0955 369 7822 741 | 3  | 4-40 UNC   |                   |                                   |
| Part number       | PL | Screw lock | Index designation |                                   |

|         |   |           |                        |                   |  |  |                      |  |   |
|---------|---|-----------|------------------------|-------------------|--|--|----------------------|--|---|
|         | All Dimensions in mm<br>Original Size DIN A 3 |           |                        | Techn. Character. |  |  | Free size tolerances |  |   |
|         |   |           |                        |                   |  |  |                      |  |   |
|         |   |           |                        |                   |  |  |                      |  |   |
|         |   |           |                        |                   |  |  |                      |  |   |
| EC04070 | 17-Nov-11                                     | Johnson.S | Zhuhai HARTING Limited |                   |  |  |                      |  | TB 09 55 369 x82x<br>Sub.   |
| Mod.    | Dat.  | Name      |                        |                   |  |  |                      |  |   |
|         |   |           |                        |                   |  |  |                      |  | D-Sub SMT, 25 poles<br>Male, Straight<br>with screw locks and ground pins |
|         |   |           |                        |                   |  |  |                      |  | Page<br>2/2   |

All rights reserved

## Данный компонент на территории Российской Федерации

### Вы можете приобрести в компании MosChip.

Для оперативного оформления запроса Вам необходимо перейти по данной ссылке:

<http://moschip.ru/get-element>

Вы можете разместить у нас заказ для любого Вашего проекта, будь то серийное производство или разработка единичного прибора.

В нашем ассортименте представлены ведущие мировые производители активных и пассивных электронных компонентов.

Нашей специализацией является поставка электронной компонентной базы двойного назначения, продукции таких производителей как XILINX, Intel (ex.ALTERA), Vicor, Microchip, Texas Instruments, Analog Devices, Mini-Circuits, Amphenol, Glenair.

Сотрудничество с глобальными дистрибьюторами электронных компонентов, предоставляет возможность заказывать и получать с международных складов практически любой перечень компонентов в оптимальные для Вас сроки.

На всех этапах разработки и производства наши партнеры могут получить квалифицированную поддержку опытных инженеров.

Система менеджмента качества компании отвечает требованиям в соответствии с ГОСТ Р ИСО 9001, ГОСТ РВ 0015-002 и ЭС РД 009

### Офис по работе с юридическими лицами:

105318, г.Москва, ул.Щербаковская д.3, офис 1107, 1118, ДЦ «Щербаковский»

Телефон: +7 495 668-12-70 (многоканальный)

Факс: +7 495 668-12-70 (доб.304)

E-mail: [info@moschip.ru](mailto:info@moschip.ru)

Skype отдела продаж:

moschip.ru

moschip.ru\_4

moschip.ru\_6

moschip.ru\_9