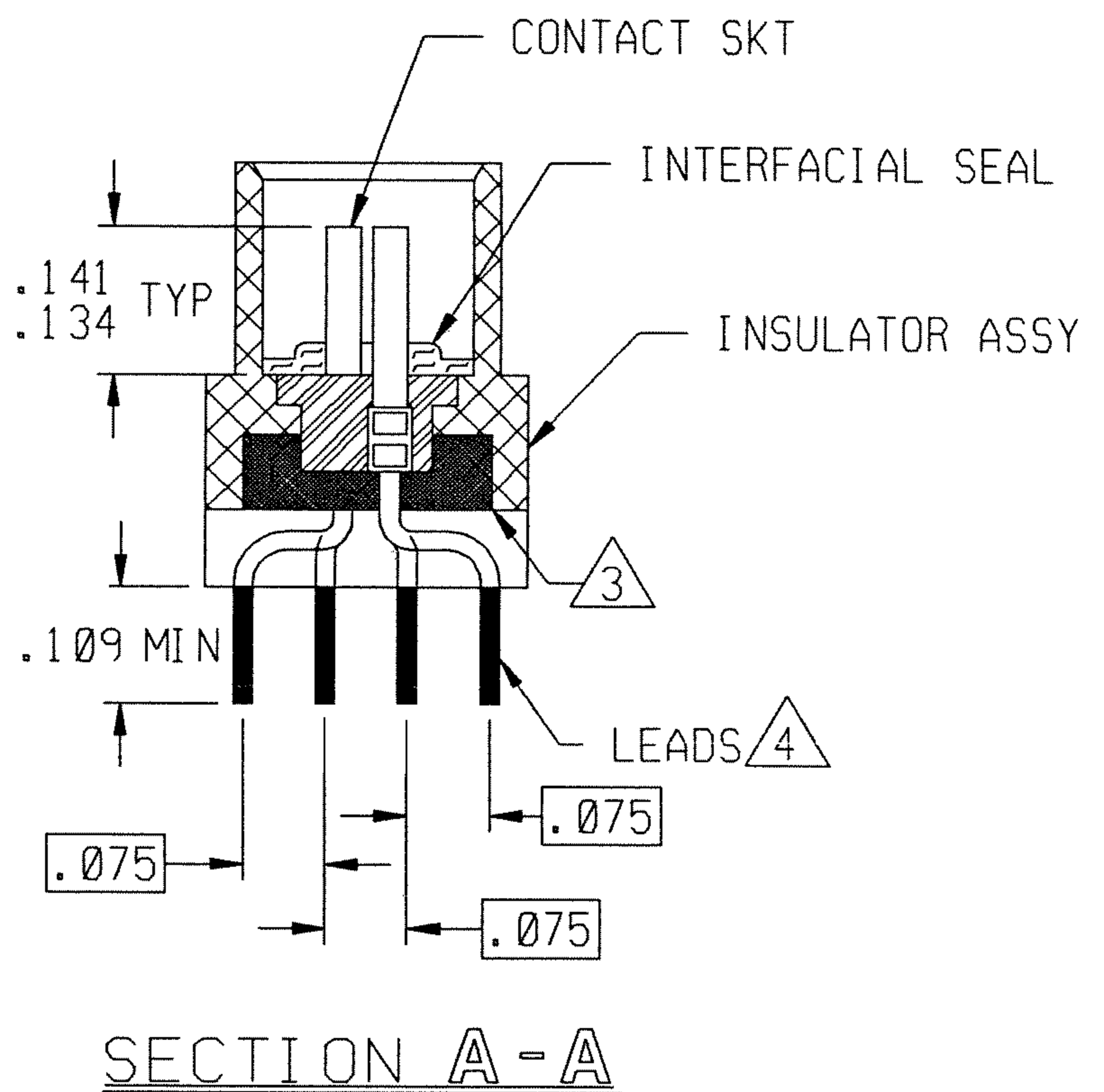
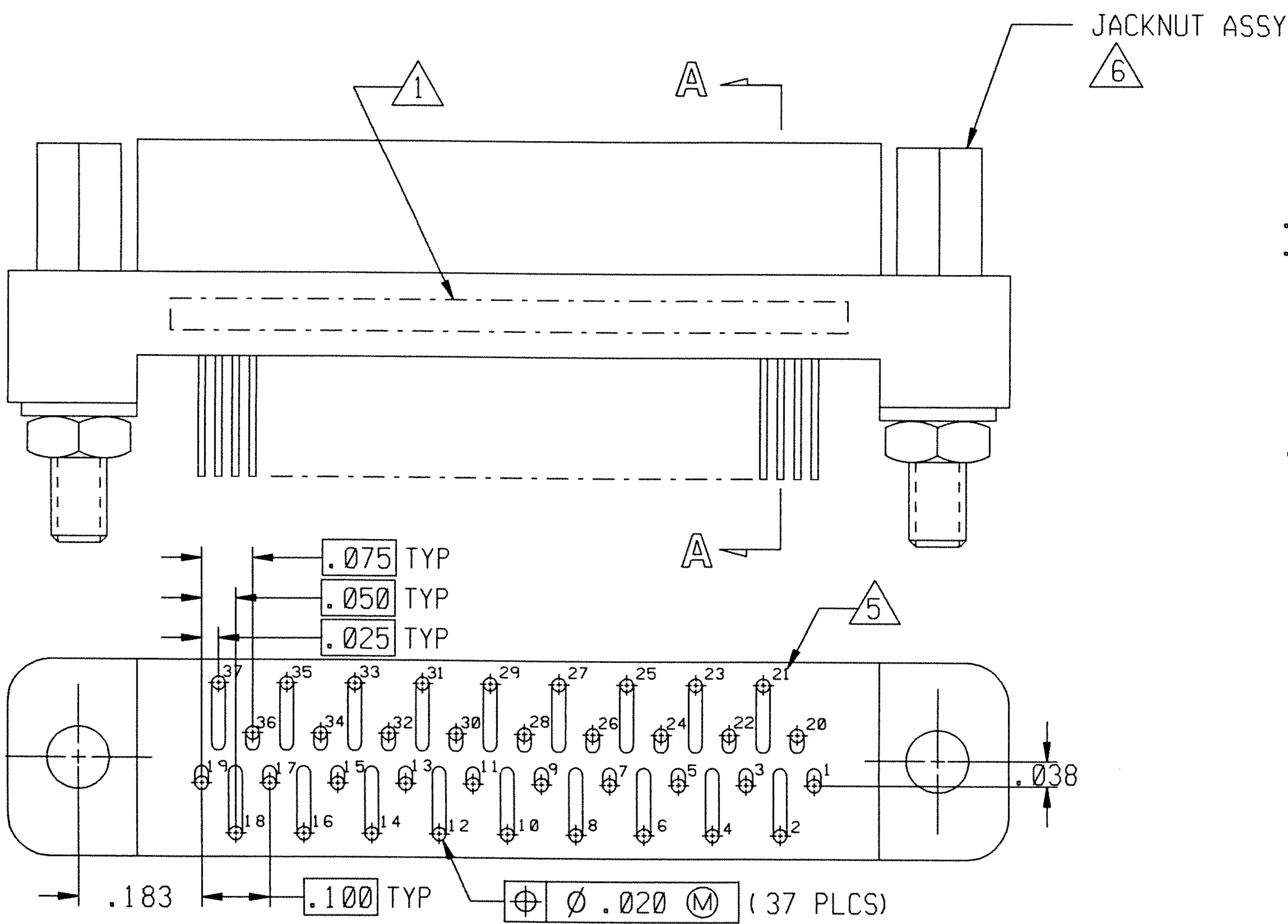
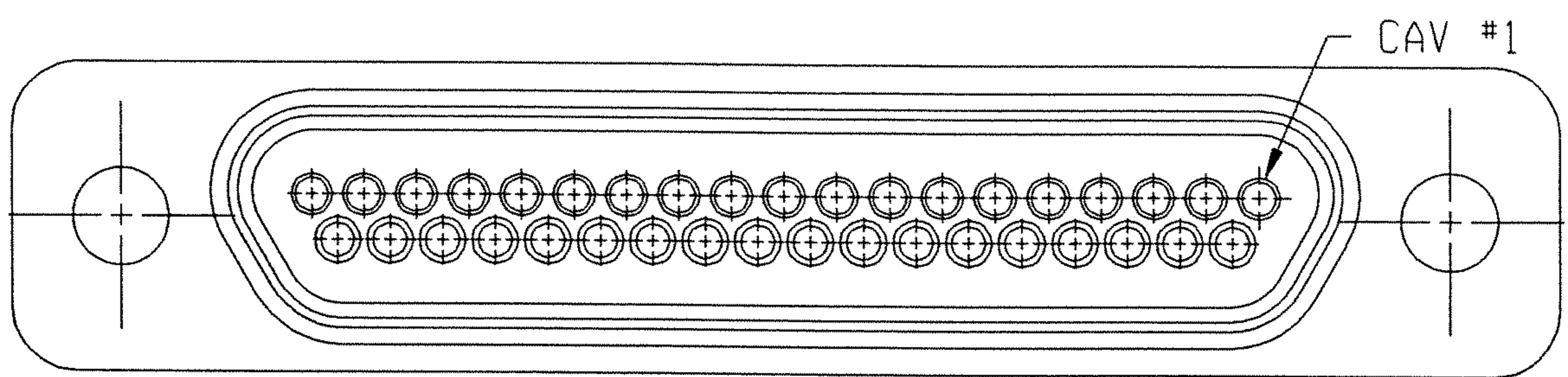



REVISION					
ZONE	LTR	ECN	DESCRIPTION	DATE	APPROVED
	B	38334	UPDATE CONN. DESCRIPTION.	11/20/83	<i>[Signature]</i>
	C		UPDATE PER ECO-10-017486	8/25/10	PJS



- NOTES: UNLESS OTHERWISE SPECIFIED
- 1. MARK PER MEP 203-12 IN APPROX. LOCATION SHOWN
  - 2. CRIMP LEADS INTO CONTACTS PER MEP 302-05.
  - 3. EPOXY AS SHOWN.
  - 4. TERMINAL WIRES ARE TO BE SOLDER DIPPED UP TO THE MOUNTING SURFACE MINIMUM.
  - 5. LEAD IDENTIFICATIONS ARE FORE REF ONLY. DO NOT APPEAR ON THE PART.
  - 6. JACKNUT ASSEMBLIES ARE INSTALLED ONTO CONNECTOR.

UNLESS OTHERWISE SPECIFIED DIMENSIONS ARE IN INCHES. TOLERANCE ARE: FRACTIONS    DECIMALS    ANGLES $\pm 1/8$ .XX $\pm .01$ $\pm 2^\circ$ .XXX $\pm .005$	APPROVALS		 <b>MICRODOT CONNECTORS</b> A DIVISION OF UNI-STAR INDUSTRIES INC. 306 PASADENA AVE., SO. PASADENA, CA 91030	PROD CODE 845 CODE M
	SIGNATURE	DATE		
MATERIAL:	DRAWN	<i>[Signature]</i>	METAL SHELL "D" CONNECTOR RCPT MCK-**-P-37SST2 094-5607-7001	SIZE: B CODE IDENT NO. 98278 DRAWING NO. 4-1532223-0
	CHECKED			
	PRO. ENG.			
FINISH:	APPROVED		SCALE: NONE	SHEET 1 OF 1

4

3

2

1

## Данный компонент на территории Российской Федерации

### Вы можете приобрести в компании MosChip.

Для оперативного оформления запроса Вам необходимо перейти по данной ссылке:

<http://moschip.ru/get-element>

Вы можете разместить у нас заказ для любого Вашего проекта, будь то серийное производство или разработка единичного прибора.

В нашем ассортименте представлены ведущие мировые производители активных и пассивных электронных компонентов.

Нашей специализацией является поставка электронной компонентной базы двойного назначения, продукции таких производителей как XILINX, Intel (ex.ALTERA), Vicor, Microchip, Texas Instruments, Analog Devices, Mini-Circuits, Amphenol, Glenair.

Сотрудничество с глобальными дистрибьюторами электронных компонентов, предоставляет возможность заказывать и получать с международных складов практически любой перечень компонентов в оптимальные для Вас сроки.

На всех этапах разработки и производства наши партнеры могут получить квалифицированную поддержку опытных инженеров.

Система менеджмента качества компании отвечает требованиям в соответствии с ГОСТ Р ИСО 9001, ГОСТ РВ 0015-002 и ЭС РД 009

### Офис по работе с юридическими лицами:

105318, г.Москва, ул.Щербаковская д.3, офис 1107, 1118, ДЦ «Щербаковский»

Телефон: +7 495 668-12-70 (многоканальный)

Факс: +7 495 668-12-70 (доб.304)

E-mail: [info@moschip.ru](mailto:info@moschip.ru)

Skype отдела продаж:

moschip.ru

moschip.ru\_4

moschip.ru\_6

moschip.ru\_9