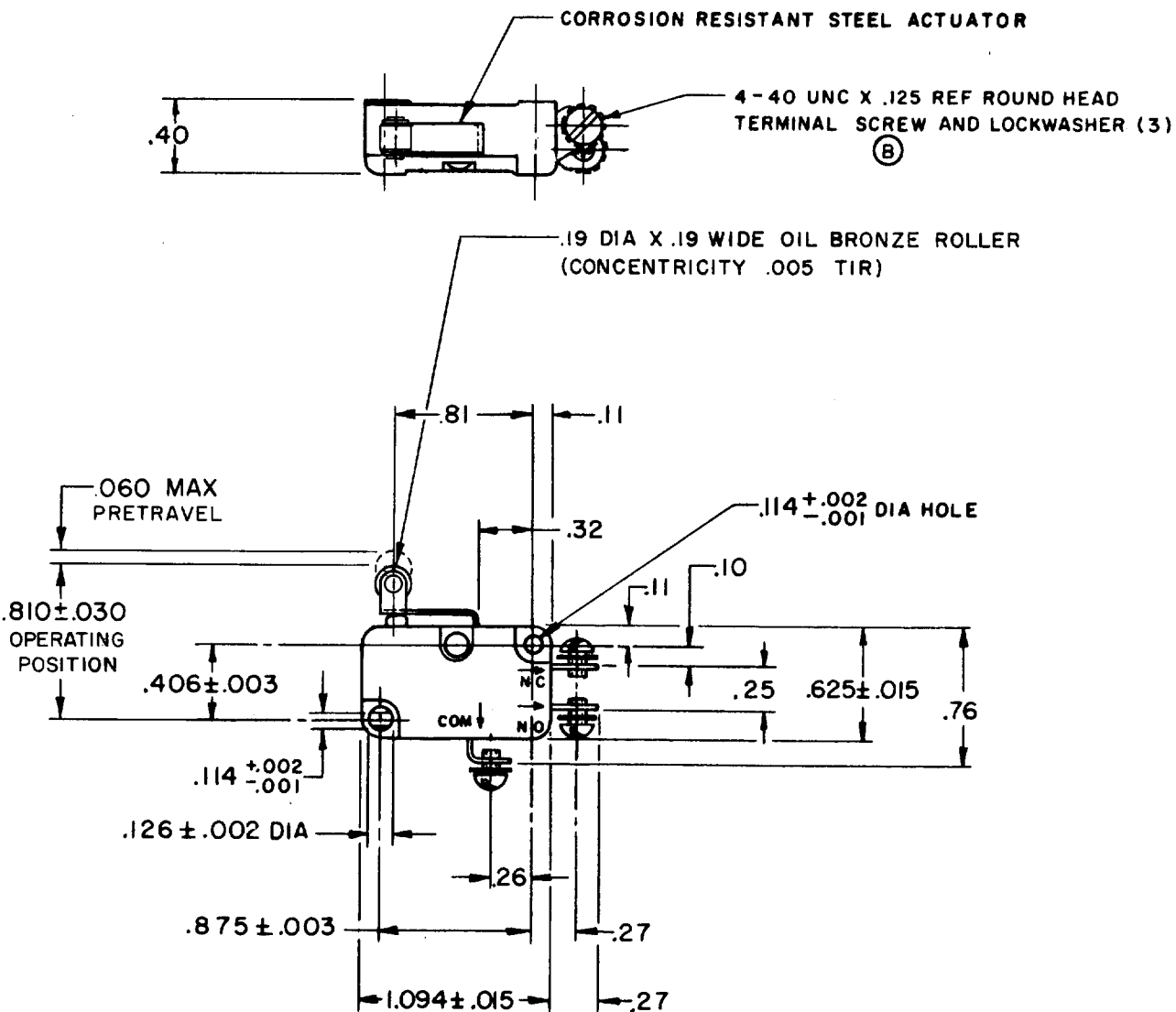


V3L-139
 M
 DRAWING NUMBER
 9
 ISSUE
 2
 REVISIONS
 A SRI2775
 D W C
 10 MAR 67
 B C024941
 M B S
 4 DEC 68
 C C026075
 M B S
 27 AUG 69
 D C031748
 L S D
 3 APR 73
 E C032396
 K P K
 7 FEB 74
 F CO
 59921
 SMA
 20 SEPT 74
 G CO
 76442
 DCS
 2 DEC 93
 CHECK
 SR-12775
 REPLACES
 CHECK
 L S D
 10 MAR 67
 CHECK
 L S D
 10 MAR 67
 CHECK
 D W C
 10 MAR 67
 DRAWN
 FO-50378



THIS DRAWING COVERS A PROPRIETARY ITEM AND IS THE PROPERTY OF MICRO SWITCH, A DIVISION OF HONEYWELL. THIS DRAWING IS NOT TO BE COPIED OR USED WITHOUT THE APPROVAL OF MICRO SWITCH.

CHARACTERISTICS

OPERATING FORCE ----- 8 OZ MAX
 RELEASE FORCE ----- 2 OZ MIN
 DIFFERENTIAL TRAVEL ----- .016 MAX
 OVERTRAVEL ----- .040 MIN
 RELEASE TRAVEL ----- .007 MIN

ELECTRICAL DATA

CONTACT ARRANGEMENT
 S P D T

- L156 - 11A-1/3HP-125-250-277 VAC
 1/2A-125 VDC; 1/4A-250 VDC
 4A-125 VAC "L"



SCALE FULL

DO NOT SCALE PRINT

UNLESS OTHERWISE NOTED

DIMENSIONS ARE IN INCHES

TOLERANCES ARE:

ONE PLACE (.0) \pm .030
 TWO PLACE (.00) \pm .015
 THREE PLACE (.000) \pm .005
 ANGLES \pm

WEIGHT

Данный компонент на территории Российской Федерации

Вы можете приобрести в компании MosChip.

Для оперативного оформления запроса Вам необходимо перейти по данной ссылке:

<http://moschip.ru/get-element>

Вы можете разместить у нас заказ для любого Вашего проекта, будь то серийное производство или разработка единичного прибора.

В нашем ассортименте представлены ведущие мировые производители активных и пассивных электронных компонентов.

Нашей специализацией является поставка электронной компонентной базы двойного назначения, продукции таких производителей как XILINX, Intel (ex.ALTERA), Vicor, Microchip, Texas Instruments, Analog Devices, Mini-Circuits, Amphenol, Glenair.

Сотрудничество с глобальными дистрибьюторами электронных компонентов, предоставляет возможность заказывать и получать с международных складов практически любой перечень компонентов в оптимальные для Вас сроки.

На всех этапах разработки и производства наши партнеры могут получить квалифицированную поддержку опытных инженеров.

Система менеджмента качества компании отвечает требованиям в соответствии с ГОСТ Р ИСО 9001, ГОСТ РВ 0015-002 и ЭС РД 009

Офис по работе с юридическими лицами:

105318, г.Москва, ул.Щербаковская д.3, офис 1107, 1118, ДЦ «Щербаковский»

Телефон: +7 495 668-12-70 (многоканальный)

Факс: +7 495 668-12-70 (доб.304)

E-mail: info@moschip.ru

Skype отдела продаж:

moschip.ru

moschip.ru_4

moschip.ru_6

moschip.ru_9