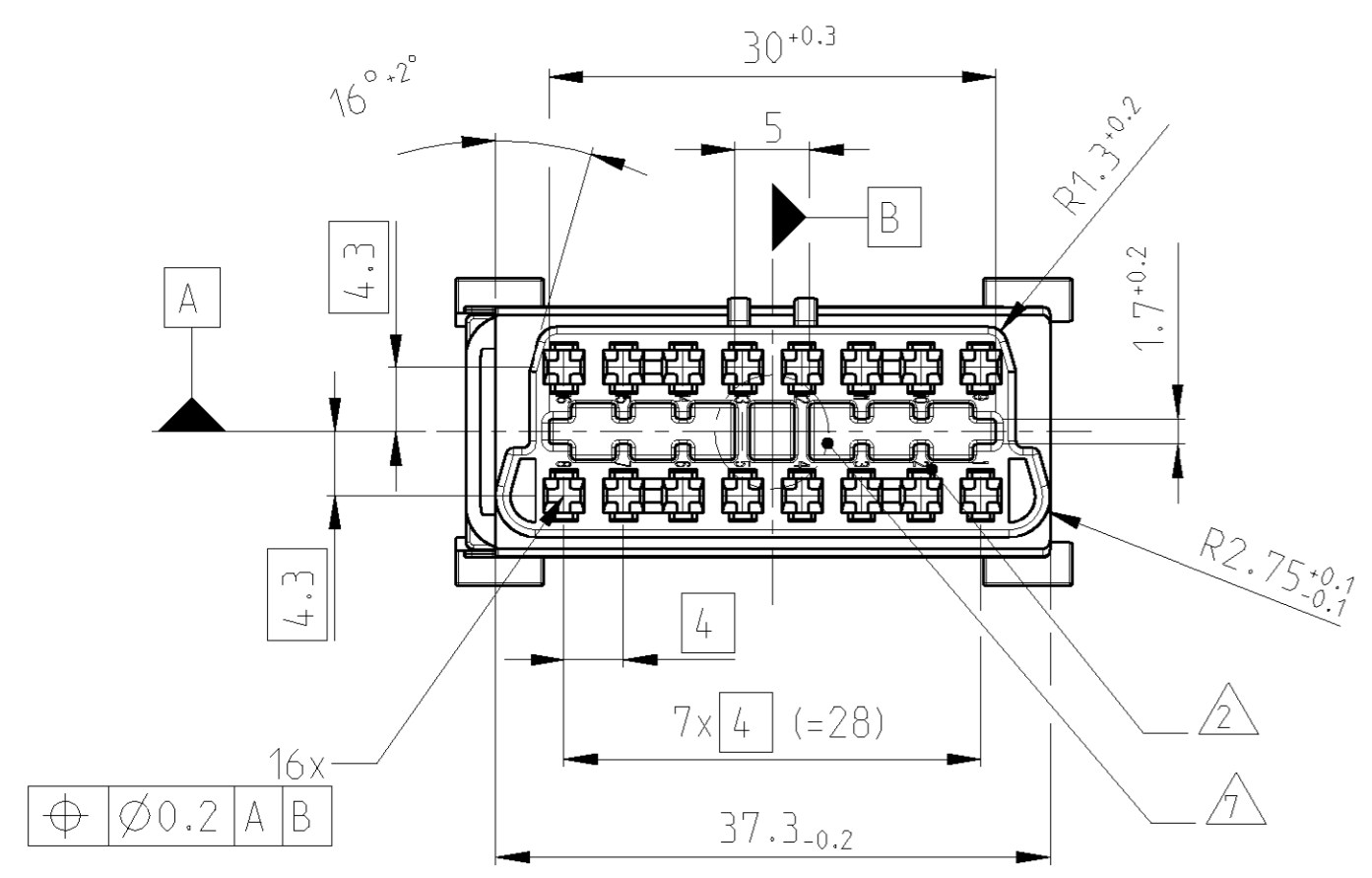


THIS DRAWING IS UNPUBLISHED. VERTEILUNG UNVEREFFENTLICHT. RELEASED FOR PUBLICATION. FREI FÜR VERÖFFENTLICHUNG. APR 2003. MATED WITH. PASSEND ZU: 1418985

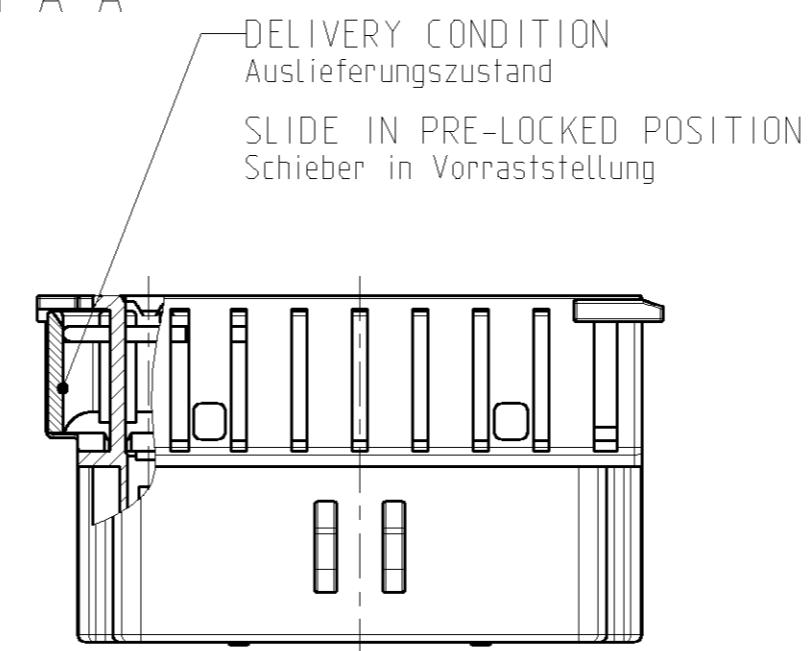
© COPYRIGHT 2003 BY TYCO ELECTRONICS CORPORATION. ALL RIGHTS RESERVED. ALLE RECHTE VORBEHALTEN.

DIMENSIONS ACC. TO ISO/FDIS 15031-3  
Masse nach ISO/FDIS 15031-3

LOC	DIST	REVISIONS					
A1	-	P	LTR	DESCRIPTION	DATE	DWN	APVD
PROJEKT NR.: EGATN03144		A2		DRAWING REWORKED	10SEP2003	CG	CE
		A3		DRAWING REWORKED	21OCT2003	CE	-
		A4		DRAWING REWORKED	12MAY2004	CG	CE
		A5		DRAWING REWORKED	13DEC2006	CG	CE

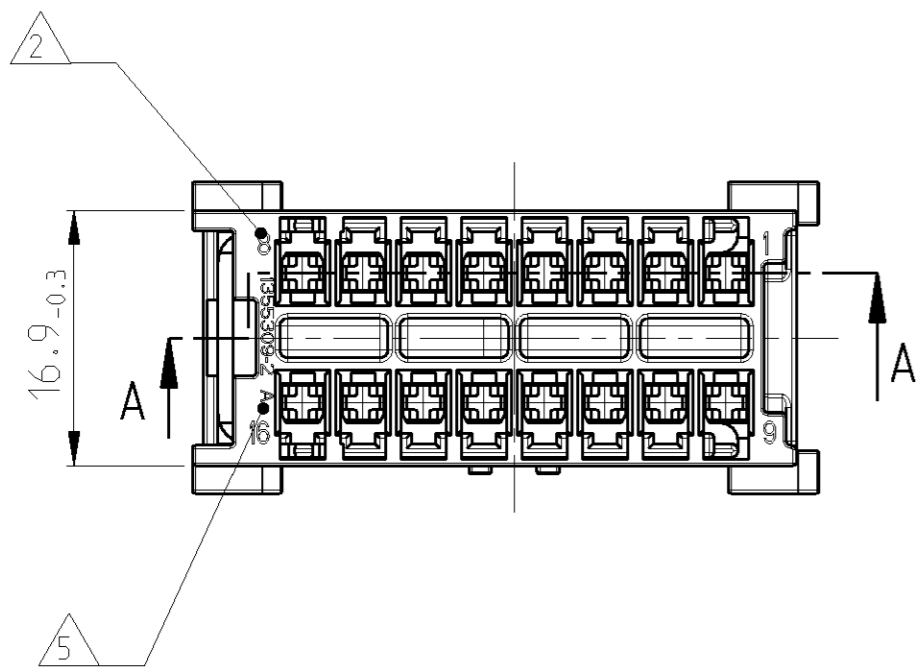
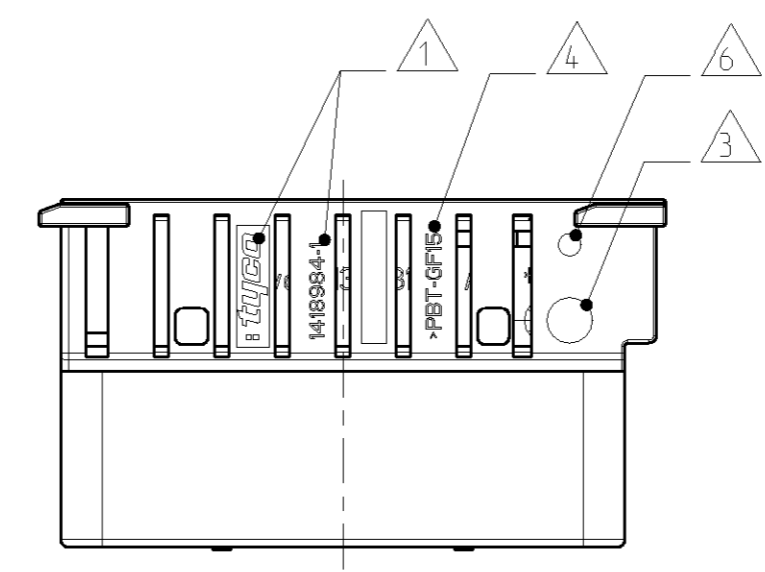
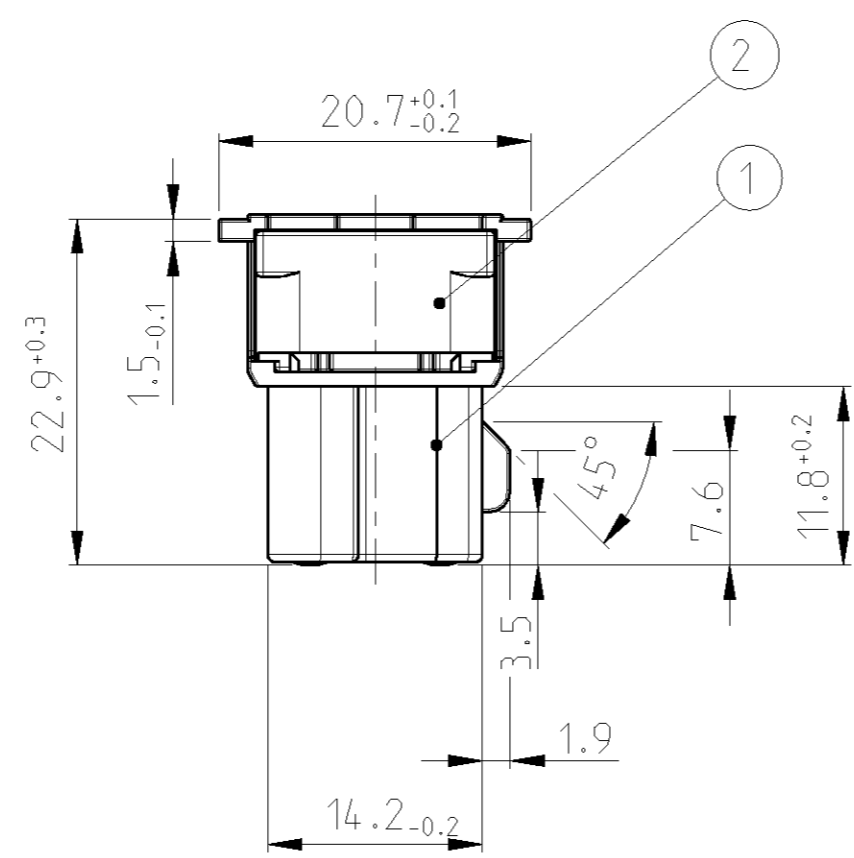
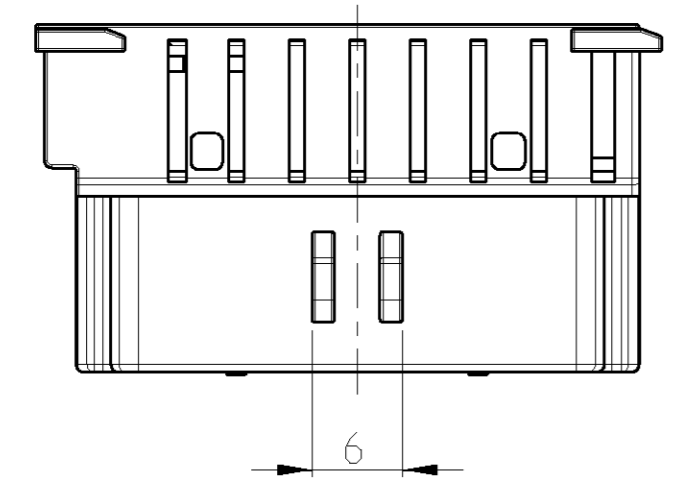


SECTION A-A  
Schnitt

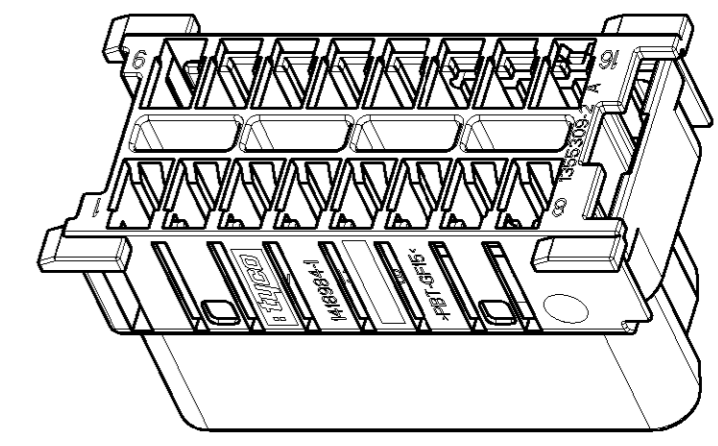


NOTES  
Bemerkungen

- 1 TYCO LOGO AND TYCO NUMBER  
TYCO Logo und TYCO Nummer
- 2 CAVITY NUMBERING  
Kammerbezeichnung
- 3 PRODUCTION DATE  
Produktionsdatum
- 4 MATERIAL MARKING ACC. TO VDA 260  
Werkstoffkennzeichnung nach VDA 260
- 5 REVISION OF THE MOLD  
Werkzeugänderungsindex
- 6 CAVITY MARKING  
Nestmarkierung
- 7 CODING FOR 24V APPLICATION  
Kodierung fuer 24V Anwendung



**PRODUCT FOR BUS AND TRUCK MANUFACTURER ONLY !!**  
**Produkt nur fuer Bus und LKW Hersteller!!**



TYCO ORDER PART TYCO Bestell-Nr.	REV.	POS.	QTY. Stueck	MATERIAL	COLOUR	DESCRIPTION	ITEM NO
1418984-1	A	2	1	PBT-GF30	GREY grau	SLIDE FOR HOUSING, 16POS. Schieber fuer Buchsengeh.. 16pol.	1
		1	1	PBT-GF15	BLUE blau	MICRO TIMER 3 REC. HOUSING, 16POS.. COD. B Micro Timer 3 Buchsengeh.. 16pol.. Kod. B	

DIMENSIONS: MASSEINHEITEN: [mm]		TOLERANCES UNLESS OTHERWISE SPECIFIED: ACC. TO ISO 8015 ACC. TO DIN 16901-140	
1 PLC	±	1	±
2 PLC	±	2	±
3 PLC	±	3	±
4 PLC	±	4	±
ANGLES/WINKEL		±2°	
FINISH/OBERFLAECHE/FARBE		SEE TABLE	
MATERIAL		SEE TABLE	

DWN C. Goetz	26MAY2003	tyco Electronics		tyco Electronics AMP GmbH D - 64625 Bensheim	
CHK Ch. Eberwein	10SEP2003	NAME MICRO TIMER3 REC. HOUSING, 16POS. Micro Timer3 Buchsengeh.. 16pol.			
APVD -	-	SIZE A2	CAGE CODE 00779	DRAWING NO. 1418984	RESTRICTED TO NUR FÜR
PRODUCT SPEC PRODUKTSPEZ.	-	SCALE MÄSSSTAB	2.1	SHEET BLATT	1 OF 1
APPLICATION SPEC VERARBEITUNGSSPEZ.	-	CUSTOMER DRAWING	/KUNDENZEICHNUNG	REV A5	

## Данный компонент на территории Российской Федерации

### Вы можете приобрести в компании MosChip.

Для оперативного оформления запроса Вам необходимо перейти по данной ссылке:

<http://moschip.ru/get-element>

Вы можете разместить у нас заказ для любого Вашего проекта, будь то серийное производство или разработка единичного прибора.

В нашем ассортименте представлены ведущие мировые производители активных и пассивных электронных компонентов.

Нашей специализацией является поставка электронной компонентной базы двойного назначения, продукции таких производителей как XILINX, Intel (ex.ALTERA), Vicor, Microchip, Texas Instruments, Analog Devices, Mini-Circuits, Amphenol, Glenair.

Сотрудничество с глобальными дистрибьюторами электронных компонентов, предоставляет возможность заказывать и получать с международных складов практически любой перечень компонентов в оптимальные для Вас сроки.

На всех этапах разработки и производства наши партнеры могут получить квалифицированную поддержку опытных инженеров.

Система менеджмента качества компании отвечает требованиям в соответствии с ГОСТ Р ИСО 9001, ГОСТ РВ 0015-002 и ЭС РД 009

### Офис по работе с юридическими лицами:

105318, г.Москва, ул.Щербаковская д.3, офис 1107, 1118, ДЦ «Щербаковский»

Телефон: +7 495 668-12-70 (многоканальный)

Факс: +7 495 668-12-70 (доб.304)

E-mail: [info@moschip.ru](mailto:info@moschip.ru)

Skype отдела продаж:

moschip.ru

moschip.ru\_4

moschip.ru\_6

moschip.ru\_9