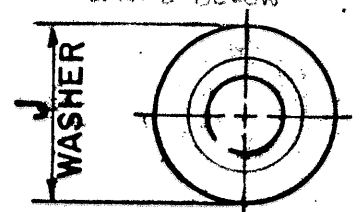
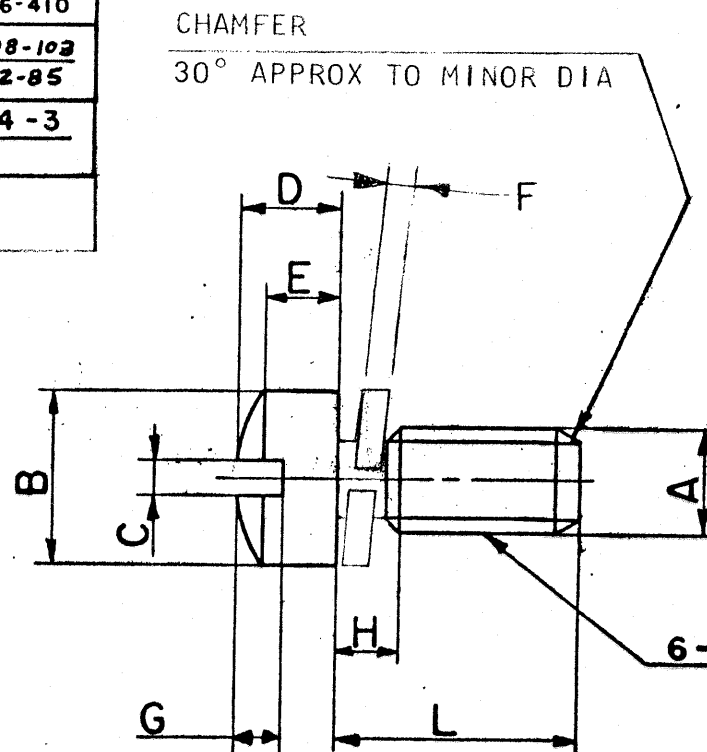


BASE NUMBER	A DIA	B DIA	C	D	E	F ±.005	G	H MAX	J DIA	L +.000 -.031	REL COM
10-101152-5	.1380 .1312	.226 .208	.048 .039	.132 .111	.096 .086	.031	.060 .045	.080	.232 .218	.312	31115-4 22380-379
-6										.375	31115-4 22380-380
-8										.500	31115-4 22380-381
-10										.625	31115-4 22380-382
-12										.750	31115-4 22380-383
-7										.438	31525-440 22446-410
-4										.250	35508-102 22752-85
-3										.188	40334-3
-13										.812	

10-101152

REL.	31115-4	WAS	DATE	D'MAN.	APPD.
1	31525-440	ADD & REL -7() & DATA	9-14-56	F. GEORGE	
2	33787-2	REV. NOTE 3, TITLE, F COL, CHAMFER NOTE, CHG PICT.	1-30-58	MOORE	
3	35525-202	COL F .018 ^{+0.010} _{-0.000} , COL J .231 _{.218}	5-16-58	BAILEY	
4	35508-102	ADD & REL -4() & DATA	11-26-58	Fairchild	
5	35506-2	ADD CAN BE MADE FROM 10-101152B.	9-16-59	A. NILES	
6	40334-3	ADD & REL -3() & DATA	8-23-62	MCHEL	
7	39525-656	ADD & REL -XX8 FINISH	7-10-63	FLYZIK	
A1	43534-2	(MFG); REV NOTES 2 & 3	11-19-64	Randall	Hays
A2	52525-57	ADD -13 & DATA, REV NOTE 1	10-12-70	HANNI	
A3	53525-195	WAS 6-32NC (THREAD DATA); REM PURCHASED	12-11-71	BARTKOW	Hays
A4	53524-259	ADD & REL -XXE, -XX7	2-24-72	SHEPLER	
B	70192-4	(CL II) WAS: .018 (F ±.005 COL), .225/.215 (J DIA COL); REV NOTE 3; CHGD PICT.	7/9/79	LODO-VICE	Joland
C	25151	(CL II) SEE CHANGE NOTICE	6/4/90	WASHBURN	P



K 85976	SEE ECN NUMBER 85976	1-14-59	Marshall
L 86054 (CL II)	SEE ECN: 86054	3-4-99	JED

- LOCKWASHER SHALL BE MADE FROM PHOSPHOR BRONZE PER ASTM B103, C51000, H08 OR ASTM B159, C51000, H08 OR TIN BRASS PER ASTM B591, C42500, H10; OR SILICON BRONZE PER ASTM B99, C65100, H04 HARDNESS ROCKWELL B90 MINIMUM AND SHALL HAVE SAME FINISH AS SCREW
- SCREW SHALL BE MADE OF BRASS AND MEET THE REQUIREMENTS OF FEDERAL SPEC. QQ-W-321, COMP. 260, 270, OR 274 WITH EIGHTH OR QUARTER HARD TEMPER.
- TO COMPLETE BASE NO. ADD APPLICABLE LAST DIGIT SUFFIX NO. FOR DESIRED FINISH:

NICKEL PLATE	9-885	SUFFIX-8
CADMIUM PLATE CHROMATE	9-3026	SUFFIX-1
BLACK OXIDE	9-4260	SUFFIX-2
CADMIUM PLATE OLIVE DRAB	9-2929	SUFFIX-3
CADMIUM PLATE, NICKEL BASE	9-4431	SUFFIX -XX7
CHROME PLATE PER AMS 2406 (.00002-.00005 THK) OVER		
NICKEL PLATE 9-885 (.0001-.0003 THK)		SUFFIX-XXE
CADMIUM PLATE, CLEAR CHROMATE	9-8598	SUFFIX-XXW
BLACK ZINC ALLOY PLATE	9-2530	SUFFIX-XXY
NOTES: OLIVE-GREEN ZINC ALLOY PLATE	9-9281	SUFFIX-XXU
CADMIUM PLATE, BLACK FINISH	9-2827	SUFFIX-XXV
BLACK ZINC ALLOY CONDUCTIVE PLATE	9-2530-1	SUFFIX-XXX

USE OF THIS DOCUMENT IS UNLIMITED. DOCUMENTS REFERENCED HEREON CONTAIN LIMITED RIGHTS DATA.

CAN BE MADE FROM 10-101152B

MATERIAL SPEC. SEE NOTES 2 & 3	PROCESS SPEC.	SCINTILLA MAGNETO DIVISION BENDIX AVIATION CORPORATION SIDNEY, N. Y., U. S. A.					TOLERANCES UNLESS OTHERWISE SPECIFIED			
HEAT TREAT. SPEC.	FINISH SPEC. SEE NOTE 1						NAME SCREW, ASSEMBLED WASHER, 6-32 XL		NEXT ASSEMBLY 10-35901, 10-37103, 10-37271	
TOOL ACC.	COM. REC. 22380	D'MAN	CHECKER	MAT.	STDS	CH. D'MAN	APPROVED	SCALE	SUPERSEDED BY 10-101152	
		TYLER	Burill	CP	Bibeau	Red	Wherman	NO SCALE	REF. 10-91441 10-36080	

Данный компонент на территории Российской Федерации

Вы можете приобрести в компании MosChip.

Для оперативного оформления запроса Вам необходимо перейти по данной ссылке:

<http://moschip.ru/get-element>

Вы можете разместить у нас заказ для любого Вашего проекта, будь то серийное производство или разработка единичного прибора.

В нашем ассортименте представлены ведущие мировые производители активных и пассивных электронных компонентов.

Нашей специализацией является поставка электронной компонентной базы двойного назначения, продукции таких производителей как XILINX, Intel (ex.ALTERA), Vicor, Microchip, Texas Instruments, Analog Devices, Mini-Circuits, Amphenol, Glenair.

Сотрудничество с глобальными дистрибьюторами электронных компонентов, предоставляет возможность заказывать и получать с международных складов практически любой перечень компонентов в оптимальные для Вас сроки.

На всех этапах разработки и производства наши партнеры могут получить квалифицированную поддержку опытных инженеров.

Система менеджмента качества компании отвечает требованиям в соответствии с ГОСТ Р ИСО 9001, ГОСТ РВ 0015-002 и ЭС РД 009

Офис по работе с юридическими лицами:

105318, г.Москва, ул.Щербаковская д.3, офис 1107, 1118, ДЦ «Щербаковский»

Телефон: +7 495 668-12-70 (многоканальный)

Факс: +7 495 668-12-70 (доб.304)

E-mail: info@moschip.ru

Skype отдела продаж:

moschip.ru

moschip.ru_4

moschip.ru_6

moschip.ru_9