

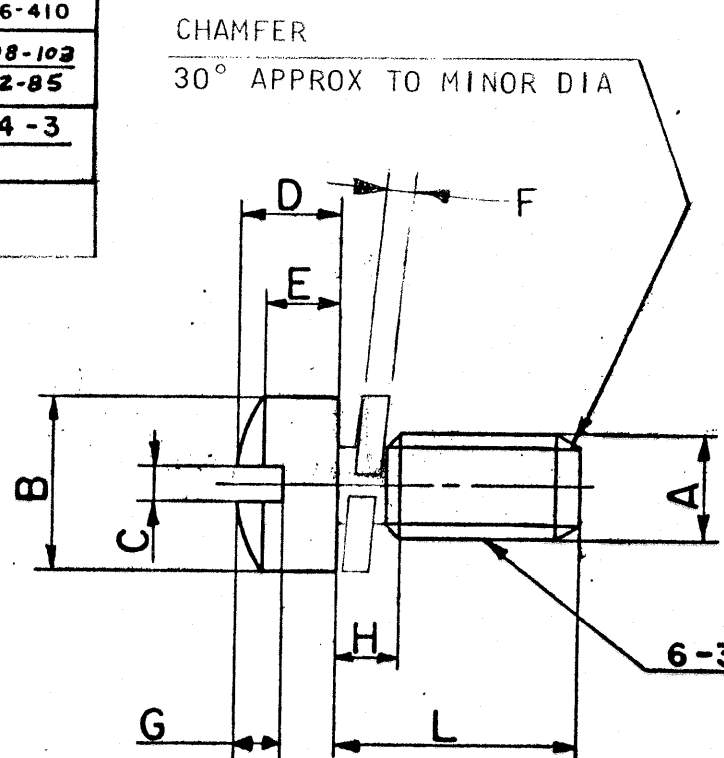
| BASE NUMBER | A DIA          | B DIA        | C            | D            | E            | F ±.005 | G            | H MAX | J DIA        | L +.000<br>-.031 | REL COM                |
|-------------|----------------|--------------|--------------|--------------|--------------|---------|--------------|-------|--------------|------------------|------------------------|
| 10-101152-5 | .1380<br>.1312 | .226<br>.208 | .048<br>.039 | .132<br>.111 | .096<br>.086 | .031    | .060<br>.045 | .080  | .232<br>.218 | .312             | 31115-4<br>22380-379   |
| -6          |                |              |              |              |              |         |              |       |              | .375             | 31115-4<br>22380-380   |
| -8          |                |              |              |              |              |         |              |       |              | .500             | 31115-4<br>22380-381   |
| -10         |                |              |              |              |              |         |              |       |              | .625             | 31115-4<br>22380-382   |
| -12         |                |              |              |              |              |         |              |       |              | .750             | 31115-4<br>22380-383   |
| -7          |                |              |              |              |              |         |              |       |              | .438             | 31525-440<br>22446-410 |
| -4          |                |              |              |              |              |         |              |       |              | .250             | 35508-102<br>22752-85  |
| -3          |                |              |              |              |              |         |              |       |              | .188             | 40334-3                |
| -13         |                |              |              |              |              |         |              |       |              | .812             |                        |

10-101152

| REL. | 31115-4   | WAS   | DATE     | D'MAN.    | APPD. |
|------|-----------|---|----------|-----------|-------|
| 1    | 31525-440 | ADD & REL -7() & DATA   | 9-14-56  | F. GEORGE |       |
| 2    | 33787-2   | REV. NOTE 3, TITLE, F COL, CHAMFER NOTE, CHG PICT.  | 1-30-58  | MOORE     |       |
| 3    | 35525-202 | COL F .018 <sup>+0.010</sup> <sub>-0.000</sub> , COL J .231 <sup>+0.010</sup> <sub>-0.010</sub> | 5-16-58  | BAILEY    |       |
| 4    | 35508-102 | ADD & REL -4() & DATA   | 11-26-58 | Fairchild |       |
| 5    | 35506-2   | ADD CAN BE MADE FROM 10-101152B.  | 9-16-59  | A. NILES  |       |
| 6    | 40334-3   | ADD & REL -3() & DATA   | 8-23-62  | MCHEL     |       |
| 7    | 39525-656 | ADD & REL -XX8 FINISH   | 7-10-63  | FLYZIK    |       |
| A1   | 43534-2   | (MFG); REV NOTES 2 & 3  | 11-19-64 | Randall   |       |
| A2   | 52525-57  | ADD -13 & DATA, REV NOTE 1  | 10-12-70 | HANNI     |       |
| A3   | 53525-195 | WAS 6-32NC (THREAD DATA); REM PURCHASED   | 12-11-71 | BARTKOW   |       |
| A4   | 53524-259 | ADD & REL -XXE, -XX7  | 2-24-72  | SHEPLER   |       |
| B    | 70192-4   | (CL II) WAS: .018 (F ±.005 COL), .225/.215 (J DIA COL); REV NOTE 3; CHGD PICT.                  | 7/9/79   | LODO-VICE |       |
| C    | 25151     | (CL II) SEE CHANGE NOTICE   | 6/4/90   | WASHBURN  |       |

|                 |                      |         |      |
|-----------------|----------------------|---------|------|
| K 85976         | SEE ECN NUMBER 85976 | 1-14-59 | Hand |
| L 86054 (CL II) | SEE ECN: 86054       | 3-4-99  | JED  |

- TO COMPLETE BASE NO. ADD APPLICABLE LAST DIGIT SUFFIX NO. FOR DESIRED FINISH:  
 NICKEL PLATE 9-885 SUFFIX-8  
 CADMIUM PLATE CHROMATE 9-3026 SUFFIX-1  
 BLACK OXIDE 9-4260 SUFFIX-2  
 CADMIUM PLATE OLIVE DRAB 9-2929 SUFFIX-3  
 CADMIUM PLATE, NICKEL BASE 9-4431 SUFFIX -XX7  
 CHROME PLATE PER AMS 2406 (.00002-.00005 THK) OVER  
 NICKEL PLATE 9-885 (.0001-.0003 THK) SUFFIX-XXE  
 CADMIUM PLATE, CLEAR CHROMATE 9-8598 SUFFIX-XXW  
 BLACK ZINC ALLOY PLATE 9-2530 SUFFIX-XXY  
 NOTES: OLIVE-GREEN ZINC ALLOY PLATE 9-9281 SUFFIX-XXU  
 CADMIUM PLATE, BLACK FINISH 9-2827 SUFFIX-XXV  
 BLACK ZINC ALLOY CONDUCTIVE PLATE 9-2530-1 SUFFIX-XXX
- SCREW SHALL BE MADE OF BRASS AND MEET THE REQUIREMENTS OF FEDERAL SPEC. QQ-W-321, COMP. 260, 270, OR 274 WITH EIGHTH OR QUARTER HARD TEMPER.
- LOCKWASHER SHALL BE MADE FROM PHOSPHOR BRONZE PER ASTM B103, C51000, H08 OR ASTM B159, C51000, H08 OR TIN BRASS PER ASTM B591, C42500, H10; OR SILICON BRONZE PER ASTM B99, C65100, H04 HARDNESS ROCKWELL B90 MINIMUM AND SHALL HAVE SAME FINISH AS SCREW



USE OF THIS DOCUMENT IS UNLIMITED. DOCUMENTS REFERENCED HEREON CONTAIN LIMITED RIGHTS DATA.

CAN BE MADE FROM 10-101152B

|                                |                         |  |         |         |         |  |          |                         |
|--------------------------------|-------------------------|--|---------|---------|---------|--|----------|-------------------------|
| MATERIAL SPEC. SEE NOTES 2 & 3 | PROCESS SPEC.           | SCINTILLA MAGNETO DIVISION<br>BENDIX AVIATION CORPORATION<br>SIDNEY, N. Y., U. S. A. |         |         |         | TOLERANCES UNLESS OTHERWISE SPECIFIED      |          |                         |
| HEAT TREAT. SPEC.              | FINISH SPEC. SEE NOTE 1 |  |         |         |         | NEXT ASSEMBLY 10-35901, 10-37103, 10-37271 |          | WEIGHT-LBS.             |
| TOOL ACC.                      | COM. REC. 22380         | NAME: SCREW, ASSEMBLED WASHER, 6-32 XL   |         |         |         | SUPERSEDED BY: 10-101152                   |          |                         |
|                                |                         | D'MAN  | CHECKER | MAT.    | STDS    | CH. D'MAN                                  | APPROVED | SCALE                   |
|                                |                         | TYLER  | Burill  | CP      | Bibeau  | Red  | Whann    | NO SCALE                |
|                                |                         | 4-25-55  | 6-16-55 | 5-16-55 | 6-17-55 | 6-17                                       |          | REF: 10-91441, 10-36080 |

## Данный компонент на территории Российской Федерации

### Вы можете приобрести в компании MosChip.

Для оперативного оформления запроса Вам необходимо перейти по данной ссылке:

<http://moschip.ru/get-element>

Вы можете разместить у нас заказ для любого Вашего проекта, будь то серийное производство или разработка единичного прибора.

В нашем ассортименте представлены ведущие мировые производители активных и пассивных электронных компонентов.

Нашей специализацией является поставка электронной компонентной базы двойного назначения, продукции таких производителей как XILINX, Intel (ex.ALTERA), Vicor, Microchip, Texas Instruments, Analog Devices, Mini-Circuits, Amphenol, Glenair.

Сотрудничество с глобальными дистрибьюторами электронных компонентов, предоставляет возможность заказывать и получать с международных складов практически любой перечень компонентов в оптимальные для Вас сроки.

На всех этапах разработки и производства наши партнеры могут получить квалифицированную поддержку опытных инженеров.

Система менеджмента качества компании отвечает требованиям в соответствии с ГОСТ Р ИСО 9001, ГОСТ РВ 0015-002 и ЭС РД 009

### Офис по работе с юридическими лицами:

105318, г.Москва, ул.Щербаковская д.3, офис 1107, 1118, ДЦ «Щербаковский»

Телефон: +7 495 668-12-70 (многоканальный)

Факс: +7 495 668-12-70 (доб.304)

E-mail: [info@moschip.ru](mailto:info@moschip.ru)

Skype отдела продаж:

moschip.ru

moschip.ru\_4

moschip.ru\_6

moschip.ru\_9