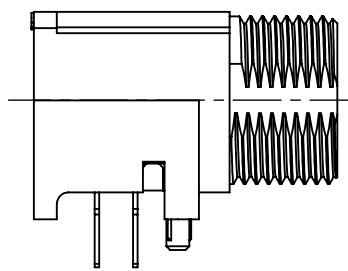
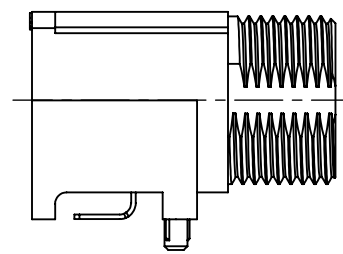


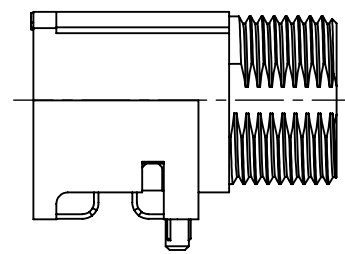
**THRU HOLE TERMINATION
SINGLE ROW
(3 & 4 PIN)**



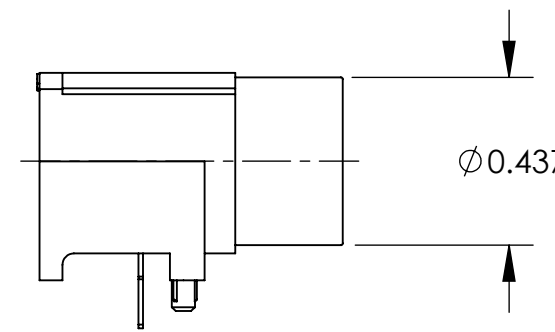
**THRU HOLE TERMINATION
DOUBLE ROW
(5, 6, 7, & 8 PIN)**



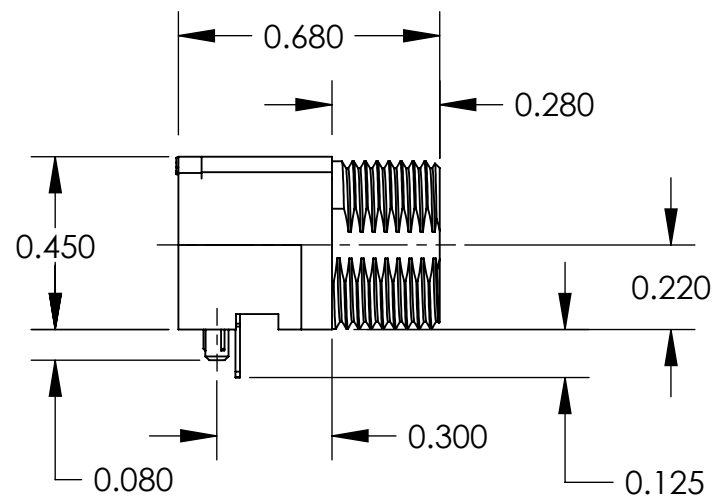
**SURFACE MOUNT TERMINATION
SINGLE ROW
(3 & 4 PIN)**



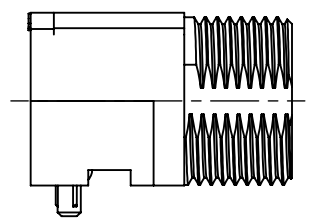
**SURFACE MOUNT TERMINATION
DOUBLE ROW
(5, 6, 7, & 8 PIN)**



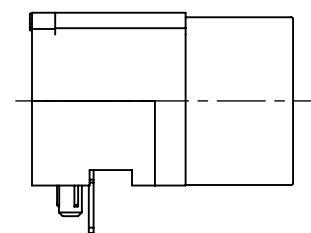
**NO THREAD OPTION
(SINGLE ROW THRU HOLE SHOWN)**



**SMALL PROFILE
THRU HOLE TERMINATION**



**SMALL PROFILE
SURFACE MOUNT TERMINATION**



**SMALL PROFILE
NO THREAD OPTION
(THRU HOLE SHOWN)**

TRAPC3MS1T15X

TINI QG

RIGHT ANGLE

TERMINATION

PC = THRU HOLE
SM = SURFACE MOUNT

CONTACT CONFIGURATION

3 THRU 8

CONTACT GENDER

M = MALE

RoHS COMPLIANT

REEL SIZE

OPTIONAL PACKAGING

TR = TAPE AND REEL
(STD PACKAGING - BULK)

OPTIONAL MODIFIER

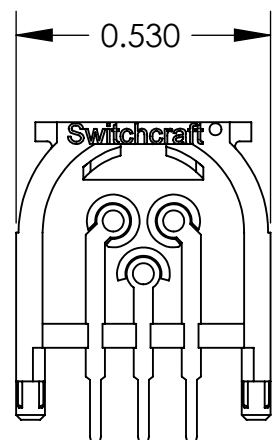
1 = NO THREAD

OPTIONAL MODIFIER

S = SMALL PROFILE
(AVAILABLE IN CONFIGURATIONS 3 & 4 ONLY)

NOTES:

1. THREADED CONNECTORS SUPPLIED WITH HEX NUT AND WASHER.
2. MATERIALS:
HOUSING - HIGH GRADE THERMOPLASTIC.
CONTACTS AND TERMINALS - BRASS, TIN PLATED.
NUT AND WASHER - BRASS, NICKEL PLATED.
3. THIS PRODUCT IS RoHS COMPLIANT.



**REAR VIEW
(3 PIN - THRU HOLE SHOWN)**

CUSTOMER DRAWING

REV	ECO NUMBER	DATE	BY	APVD
B	26682	5-19-11	TS	TJK
A	26066	7-8-06	TJK	TJK

★ STAR SYMBOL DENOTES CRITICAL DIMENSION

UNLESS OTHERWISE SPECIFIED

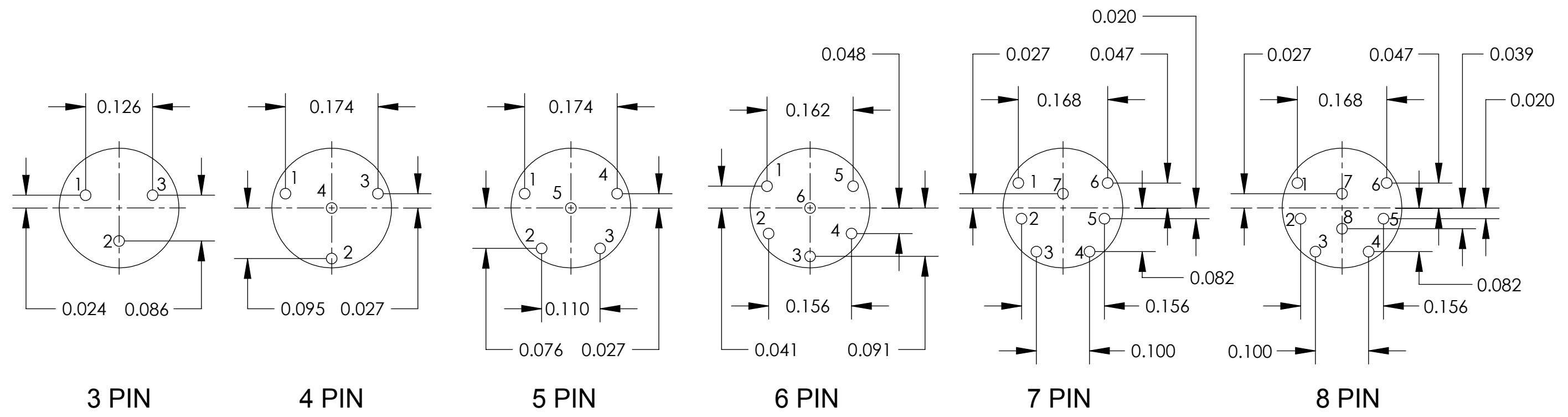
1. ALL DIMENSIONS IN INCHES
- TWO PLACE DECIMALS ±0.01
- THREE PLACE DECIMALS ±0.005
- ANGLES ±1°
- ALL DIA. CONCENTRIC WITHIN 0.005 T.I.R.
2. FEATURES ON THE SAME CENTERLINE MUST BE ALIGNED WITHIN ±0.002
3. REMOVE ALL BURRS

DO NOT SCALE DRAWING

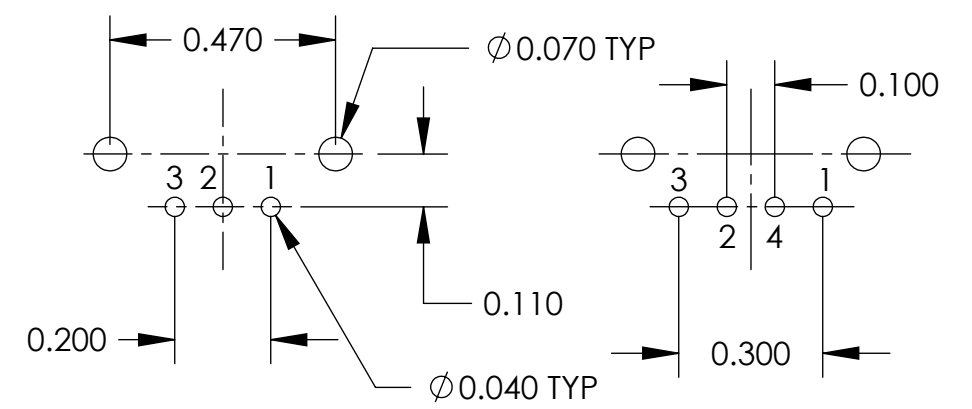
THIS DRAWING DESCRIBES A DESIGN CONSIDERED PROPRIETARY IN NATURE, DEVELOPED AND MANUFACTURED BY SWITCHCRAFT INC. AND IS RELEASED ON A CONFIDENTIAL BASIS FOR IDENTIFICATION PURPOSES ONLY.

SIZE	WIDTH	MULT	LBS/M	TEMPER
FINISH		MATERIAL		
SPEC No.		SPEC No.		
FIRST USED ON		SCALE 2:1		
DATE DRAWN	BY	CHKD	APVD	Switchcraft [®]
6-9-08	TJK	TJK	TJK	
NAME				PART No.
TINI QG CONNECTOR				TRAPC_X - TRASM_X SERIES
RIGHT ANGLE, PIN CONTACT, RoHS				REV B

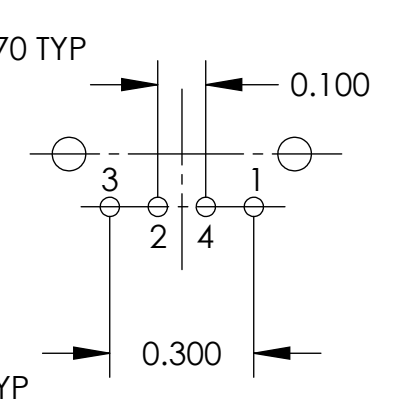
SolidWorks CAD File



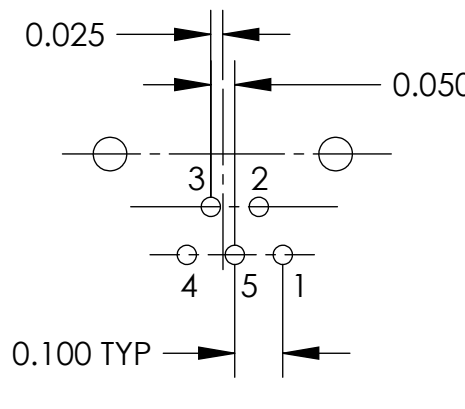
CONTACT CONFIGURATIONS (FRONT VIEW)



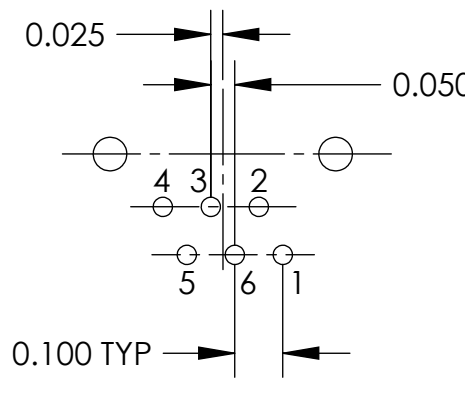
**(B) (3 PIN)
THRU HOLE TERMINATION
TRAPC3M1X
TRAPC3MX**



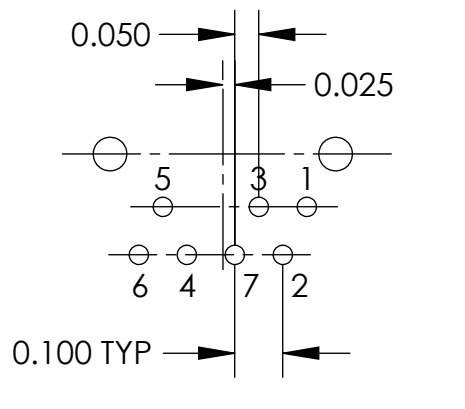
**(B) (4 PIN)
THRU HOLE TERMINATION
TRAPC4M1X
TRAPC4MX**



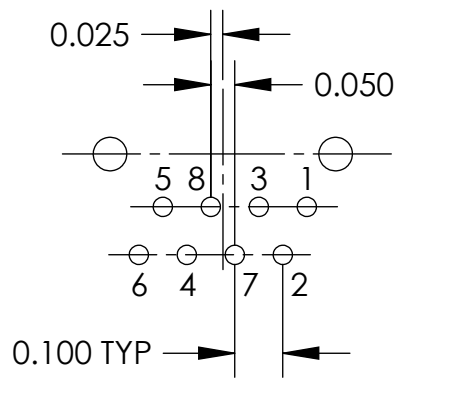
**(B) (5 PIN)
THRU HOLE TERMINATION
TRAPC5M1X
TRAPC5MX**



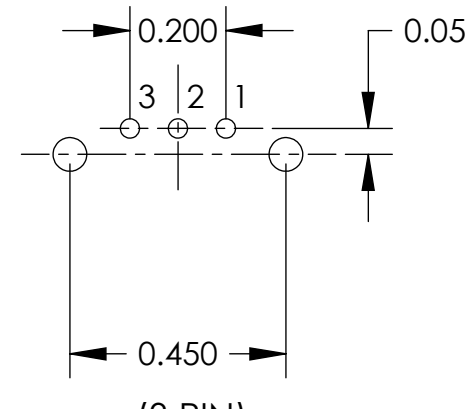
**(B) (6 PIN)
THRU HOLE TERMINATION
TRAPC6M1X
TRAPC6MX**



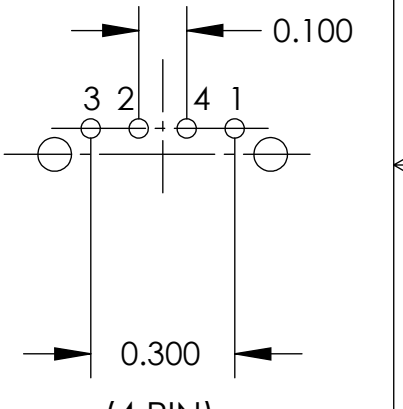
**(B) (7 PIN)
THRU HOLE TERMINATION
TRAPC7M1X
TRAPC7MX**



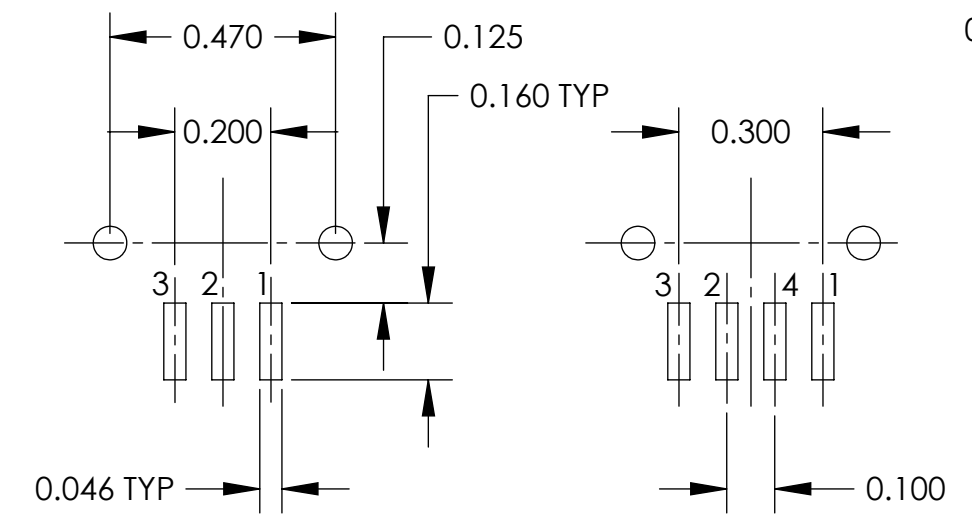
**(B) (8 PIN)
THRU HOLE TERMINATION
TRAPC8M1X
TRAPC8MX**



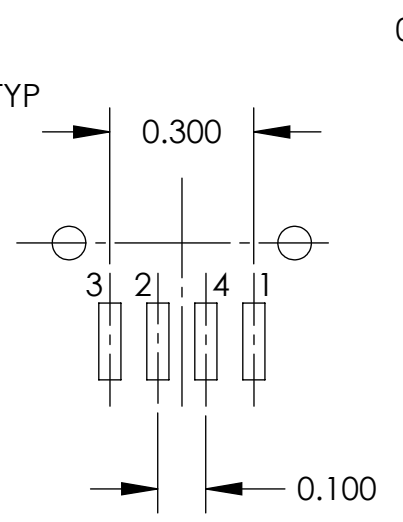
**(B) (3 PIN)
SMALL PROFILE
THRU HOLE TERMINATION
TRAPC3MS1X
TRAPC3MSX**



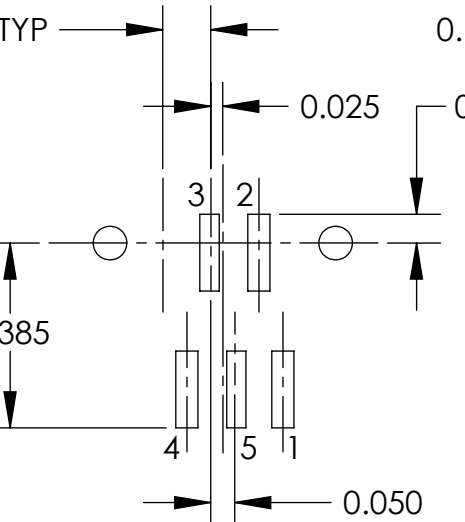
**(B) (4 PIN)
SMALL PROFILE
THRU HOLE TERMINATION
TRAPC4MS1X
TRAPC4MSX**



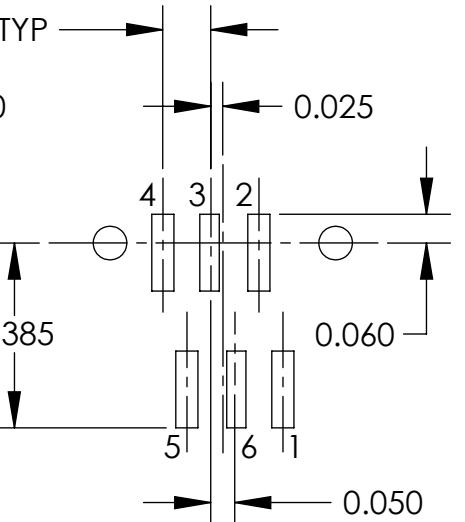
**(B) (3 PIN)
SURFACE MOUNT
TRASM3M1X
TRASM3MX**



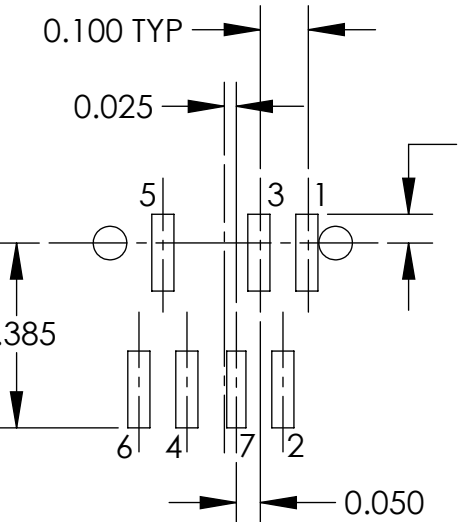
**(B) (4 PIN)
SURFACE MOUNT
TRASM4M1X
TRASM4MX**



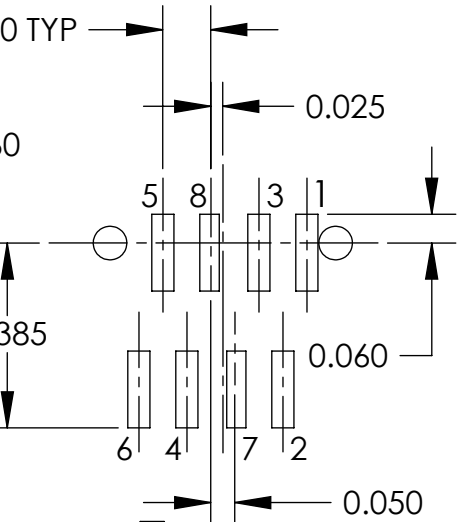
**(B) (5 PIN)
SURFACE MOUNT
TRASM5M1X
TRASM5MX**



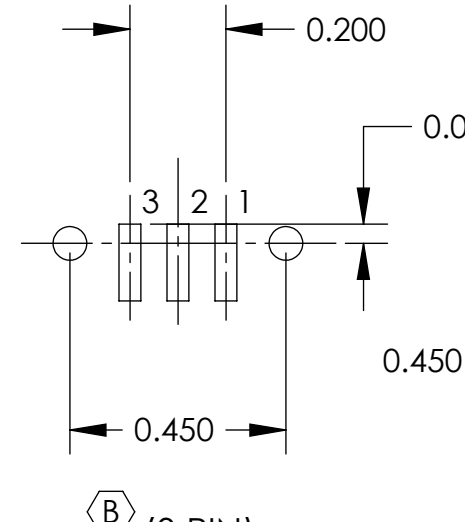
**(B) (6 PIN)
SURFACE MOUNT
TRASM6M1X
TRASM6MX**



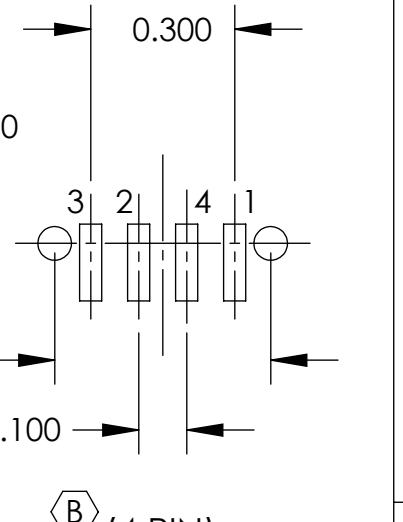
**(B) (7 PIN)
SURFACE MOUNT
TRASM7M1X
TRASM7MX**



**(B) (8 PIN)
SURFACE MOUNT
TRASM8M1X
TRASM8MX**



**(B) (3 PIN)
SMALL PROFILE
SURFACE MOUNT
TRASM3MS1X
TRASM3MSX**



**(B) (4 PIN)
SMALL PROFILE
SURFACE MOUNT
TRASM3MS1X
TRASM3MSX**

RECOMMENDED PC BOARD LAYOUTS

SCALE 1:0.4	Switchcraft [®]	
DATE DRAWN 6-9-08		
DRAWN BY TJK	PART No. TRAPC_X - TRASM_X SERIES	REV B

Данный компонент на территории Российской Федерации

Вы можете приобрести в компании MosChip.

Для оперативного оформления запроса Вам необходимо перейти по данной ссылке:

<http://moschip.ru/get-element>

Вы можете разместить у нас заказ для любого Вашего проекта, будь то серийное производство или разработка единичного прибора.

В нашем ассортименте представлены ведущие мировые производители активных и пассивных электронных компонентов.

Нашей специализацией является поставка электронной компонентной базы двойного назначения, продукции таких производителей как XILINX, Intel (ex.ALTERA), Vicor, Microchip, Texas Instruments, Analog Devices, Mini-Circuits, Amphenol, Glenair.

Сотрудничество с глобальными дистрибьюторами электронных компонентов, предоставляет возможность заказывать и получать с международных складов практически любой перечень компонентов в оптимальные для Вас сроки.

На всех этапах разработки и производства наши партнеры могут получить квалифицированную поддержку опытных инженеров.

Система менеджмента качества компании отвечает требованиям в соответствии с ГОСТ Р ИСО 9001, ГОСТ РВ 0015-002 и ЭС РД 009

Офис по работе с юридическими лицами:

105318, г.Москва, ул.Щербаковская д.3, офис 1107, 1118, ДЦ «Щербаковский»

Телефон: +7 495 668-12-70 (многоканальный)

Факс: +7 495 668-12-70 (доб.304)

E-mail: info@moschip.ru

Skype отдела продаж:

moschip.ru

moschip.ru_4

moschip.ru_6

moschip.ru_9