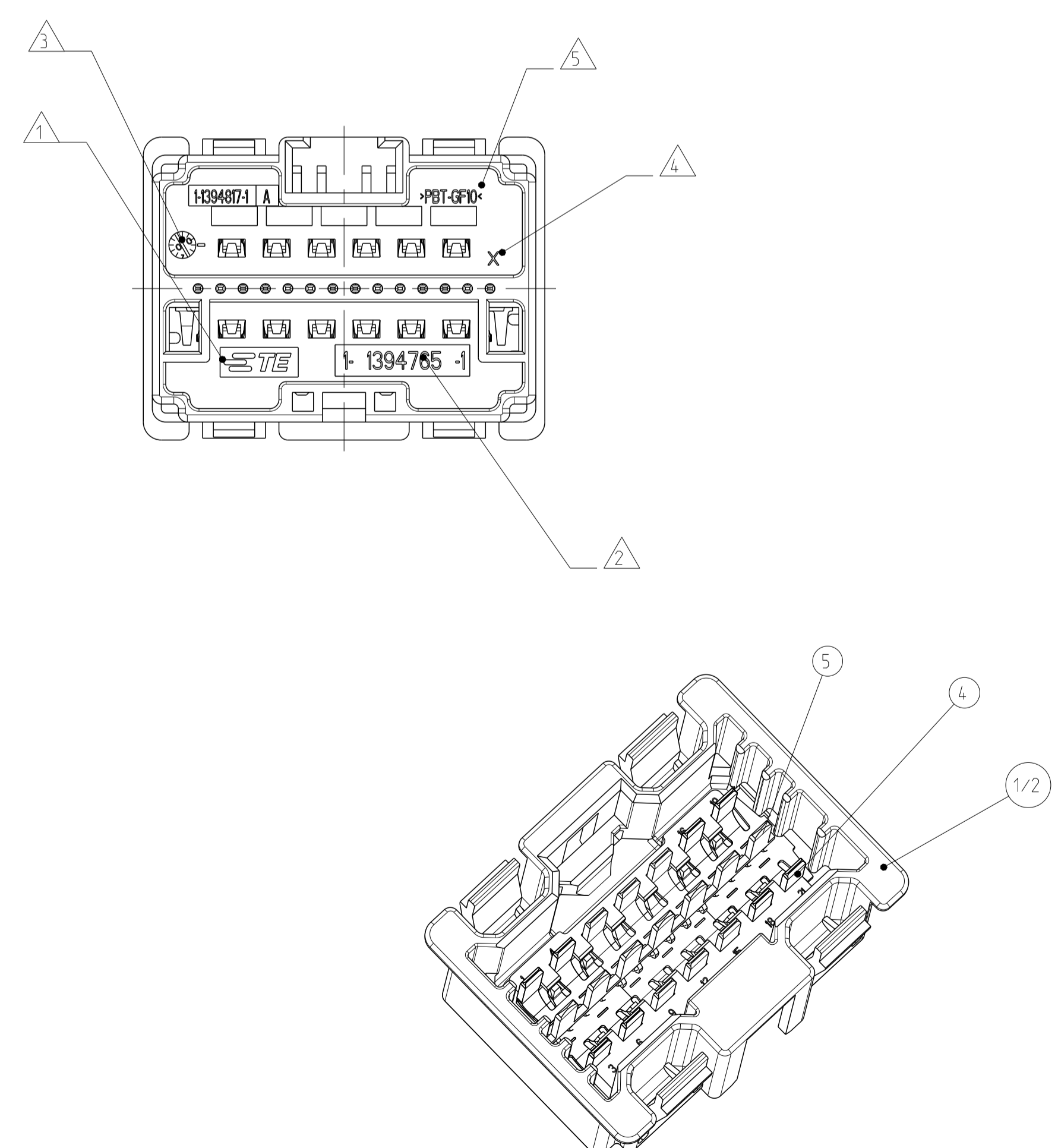
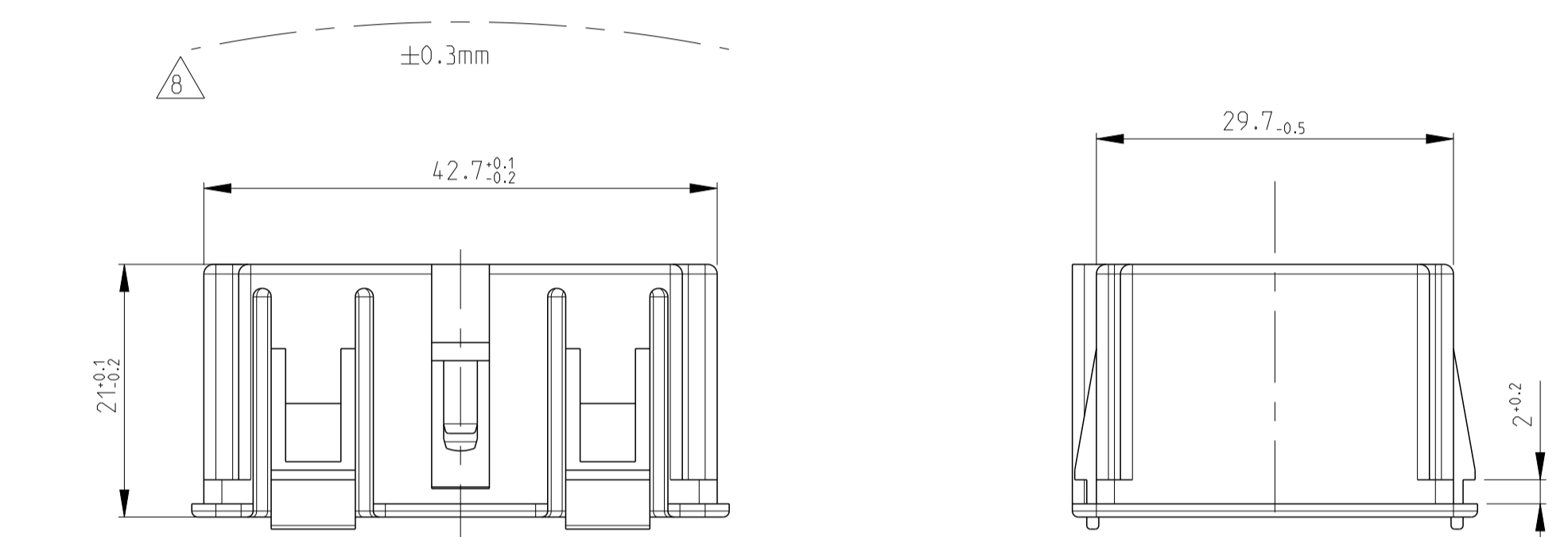
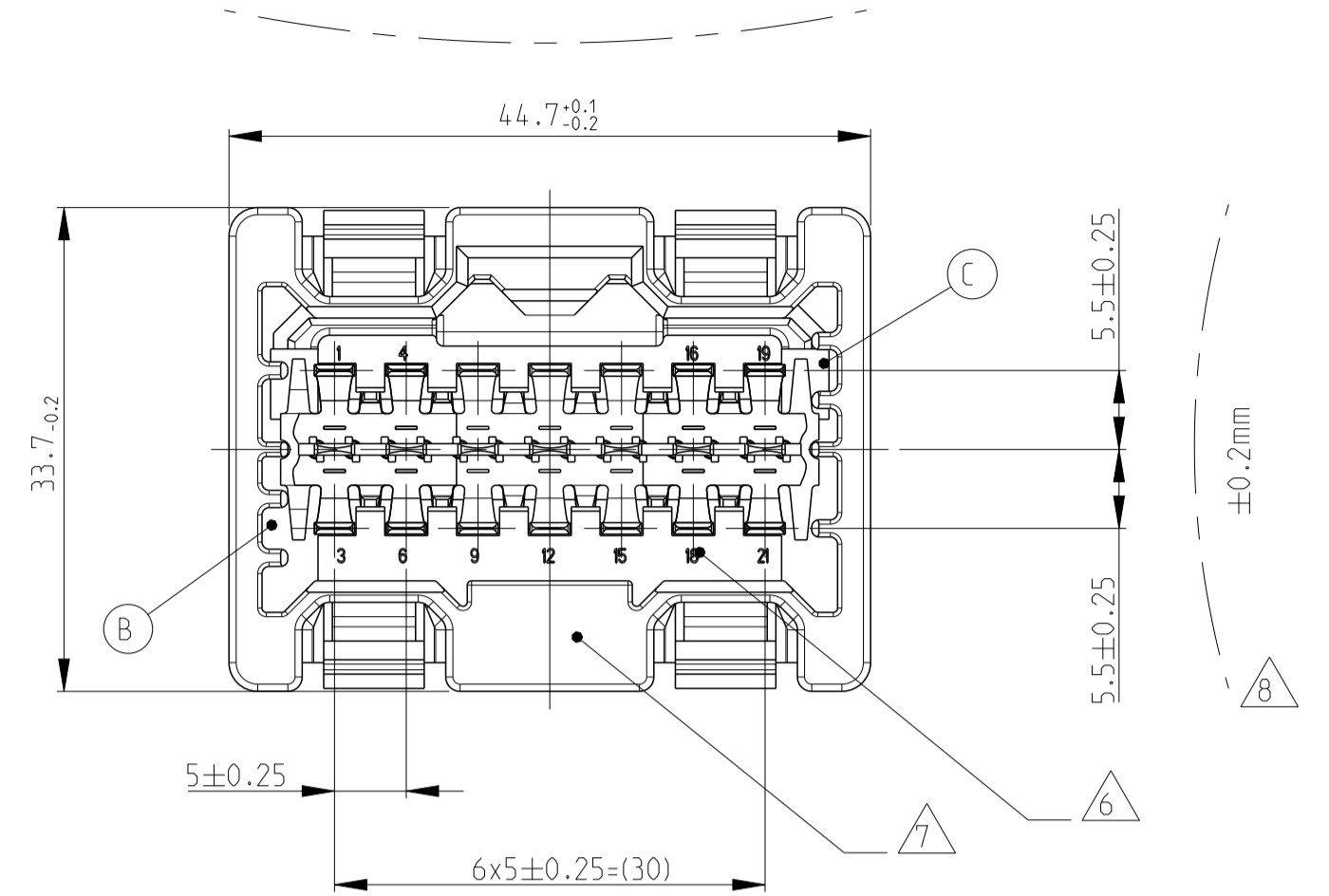
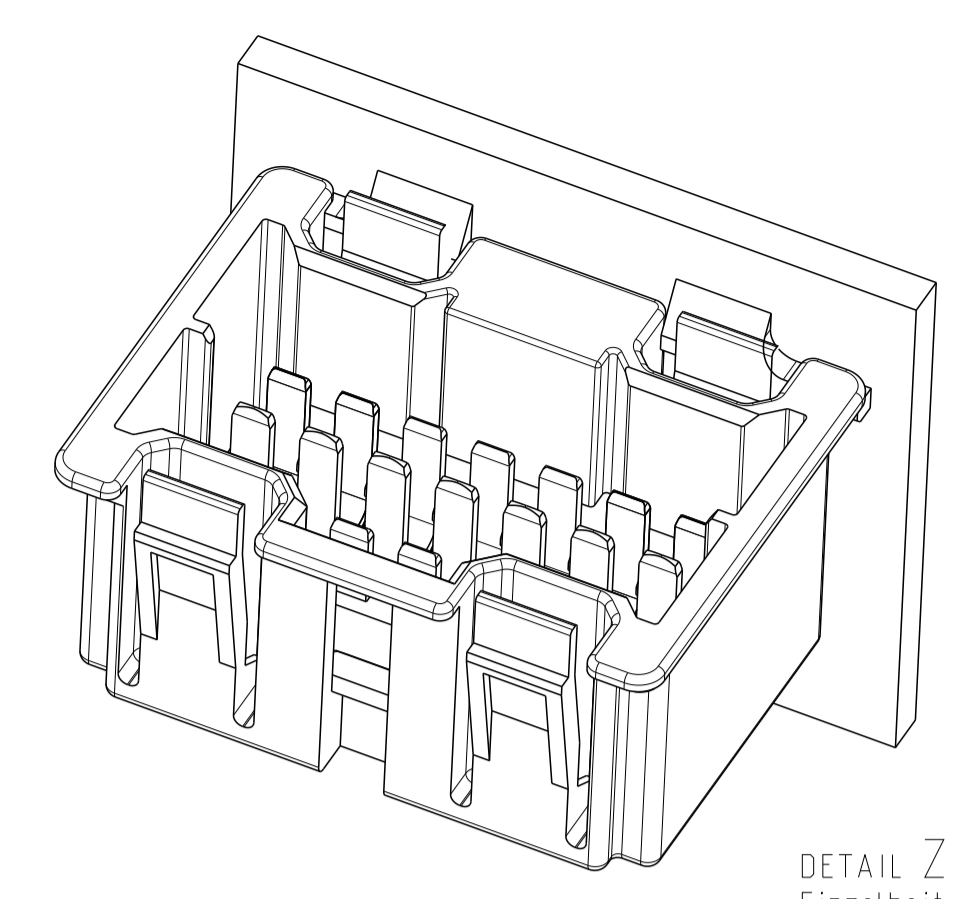


LOC	DIST	REV	DATE	BY	CHK	APPROV
A1	-	A3	23MAY2002	CG	FE	
		A4	05FEB2010	NP	CE	
		B	18JUN2013	NP	CE	
		C	05JUN2014	NP	FE	

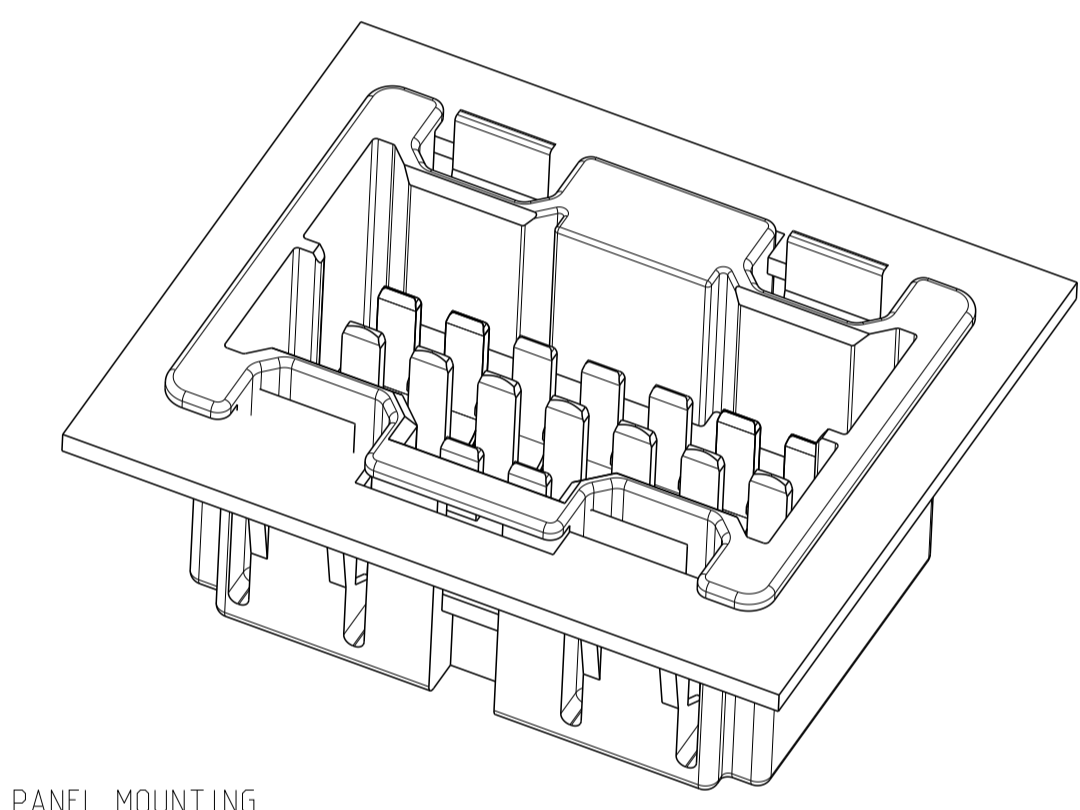
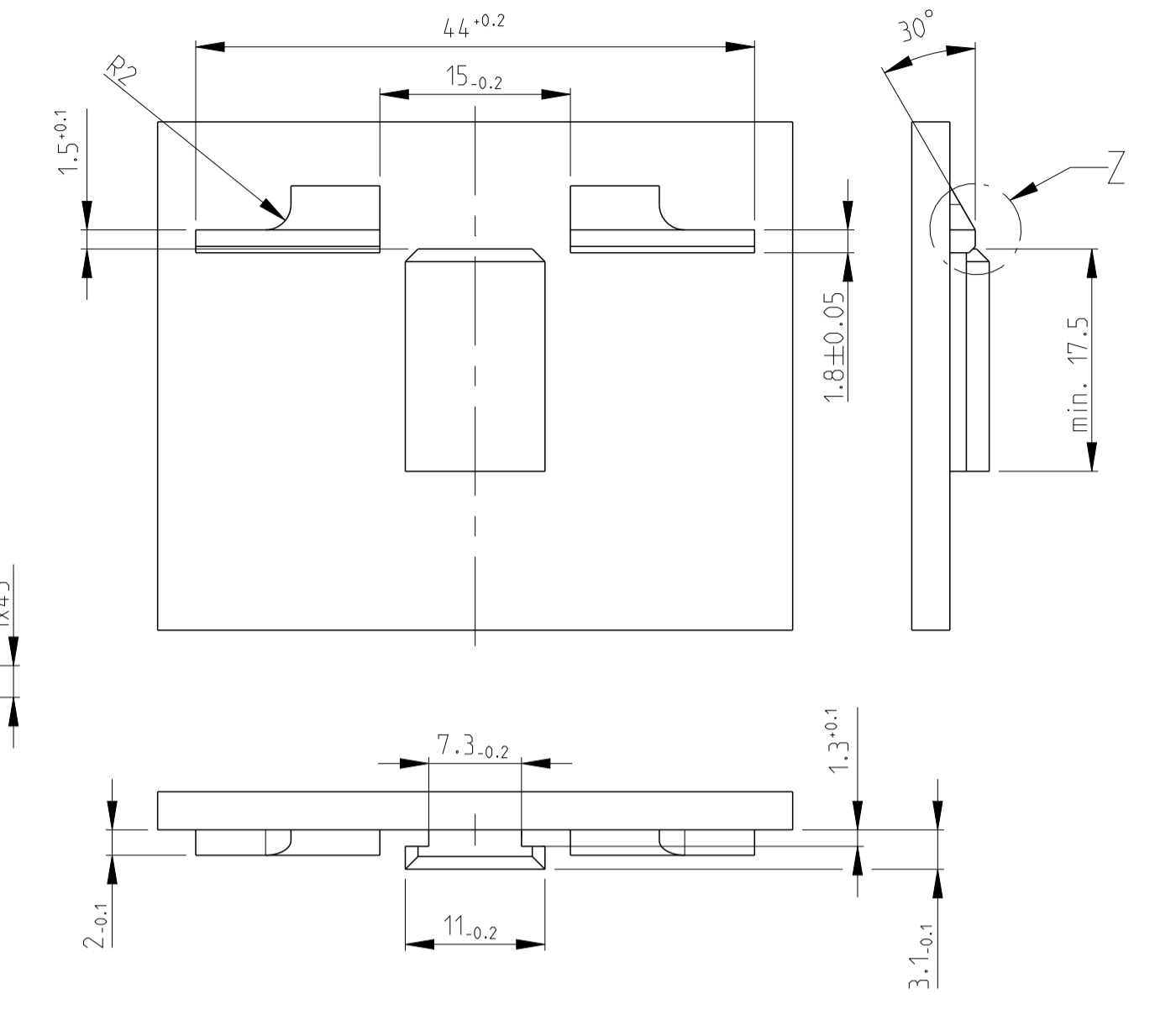
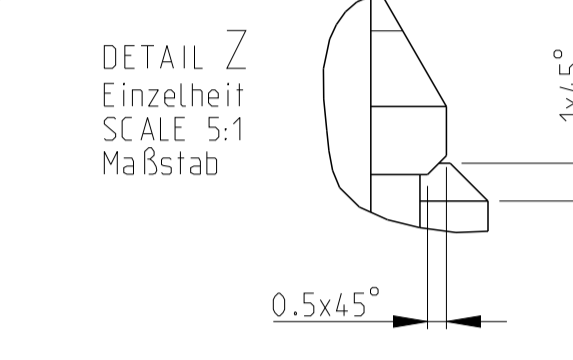


AS SHOWN: CODING A
 gezeigt wird: Kodierung A

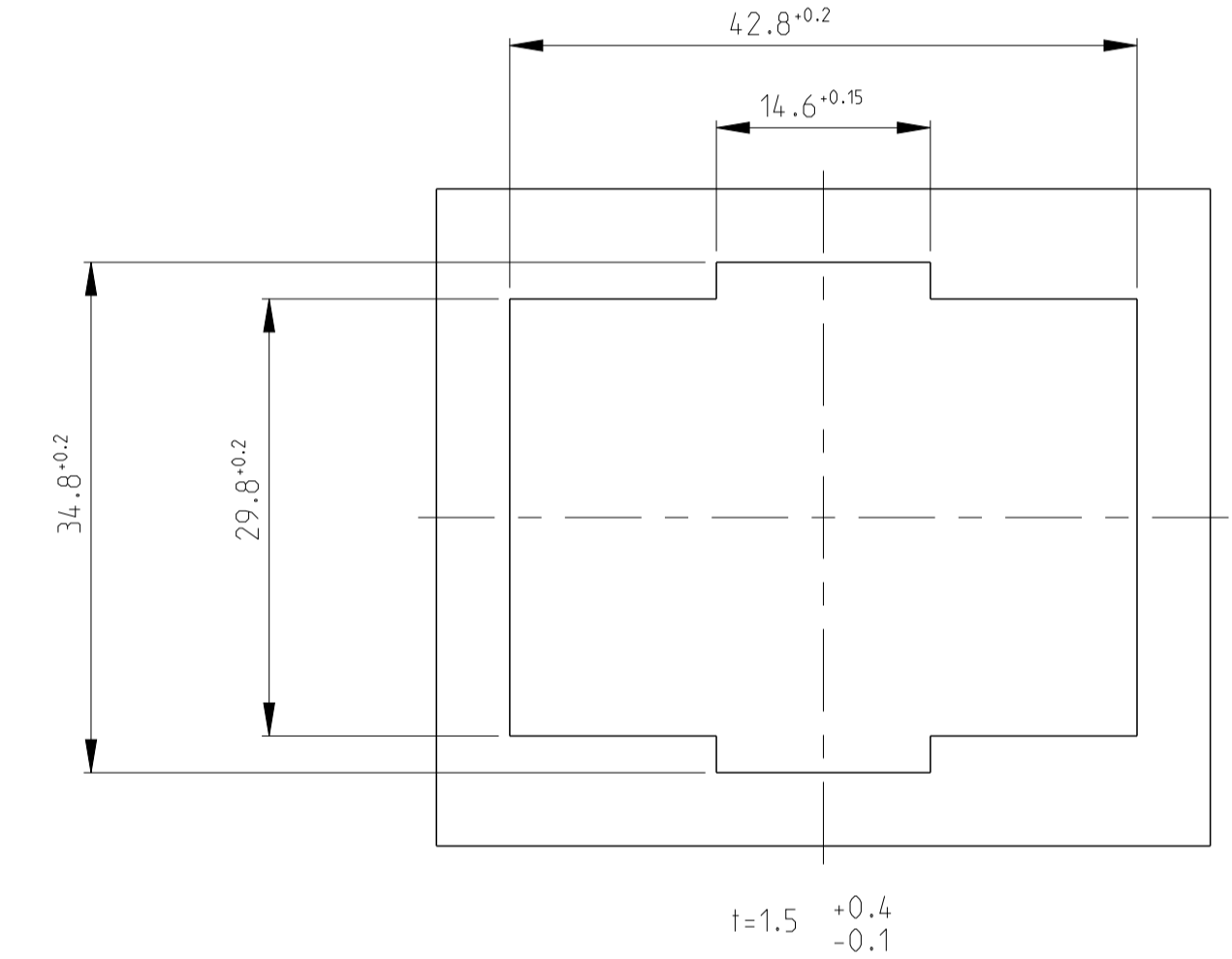
- NOTES
 Bemerkungen
- 1 TE CONNECTIVITY (TE) SYMBOL
TE Connectivity (TE) Symbol
 - 2 TE ORDER-NO.
TE Bestell-Nr.
 - 3 PRODUCTION DATE
Produktionsdatum mit Datumuhr
 - 4 CAVITY MARKING
Nestmarkierung
 - 5 MATERIAL MARKING ACCORDING TO VDA 260
Werkstoffkennzeichnung nach VDA 260
 - 6 CAVITY NUMBERING
Kammnummerierung
 - 7 POSSIBLE PRINTING AREA
Mögliche Bedruckungsfläche
 - 8 WARPAGE PERMITTED TO . . .
Verzug zulässig bis . . .
 - 9 LAYER PACKAGING IN CORRUGATED BOX
Lagenverpackung im Versandkarton



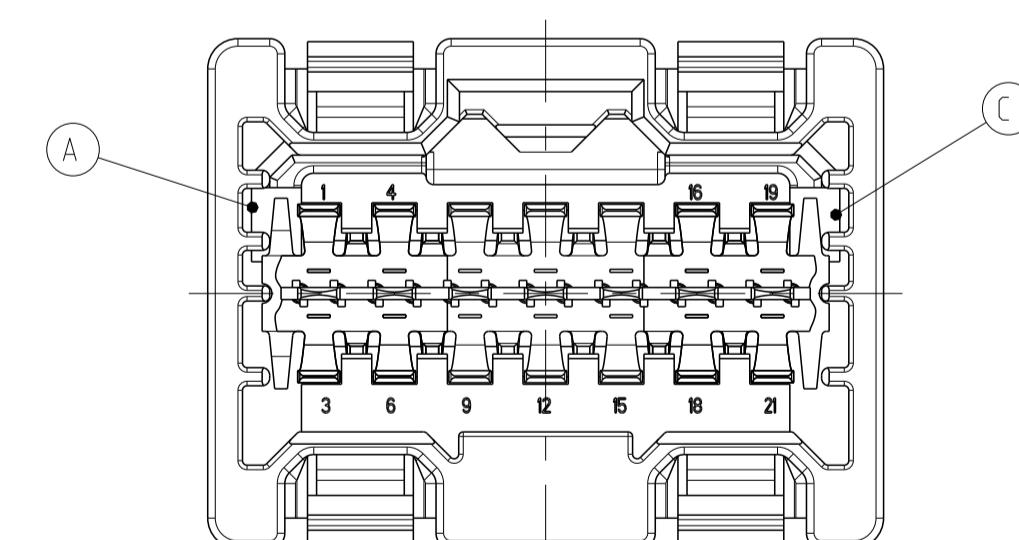
W ALL MOUNTING
 Wandbefestigung



PANEL MOUNTING
 Chassis-Befestigung



FURTHER CODINGS
 weitere Kodierungen



Kodierung B
 CODING B

TE ORDER-NO. TE Bestell-Nr.	REV.	QTY Stück	MATERIAL	COLOUR Farbe	DESCRIPTION Beschreibung	POS.	REV	ITEM
2-1394765-1	C	1	CUSN4	TINNED verzinkt	2.8 MM ACTION PIN BAR 2.8 mm Action Pin Streifen	5	B	2
		1	CUSN4	TINNED verzinkt	2.8 MM TAB U-BAR 2.8 mm Flachstecker U-Kontaktreihe	4	B	
		1	PBT-GF10	NATURE Natur	2.8 MM TAB HOUSING, CODING B 2.8 mm Flachsteckergehäuse, Kodierung B	2	A	
1-1394765-1	C	1	CUSN4	TINNED verzinkt	2.8 MM ACTION PIN BAR 2.8 mm Action Pin Streifen	5	B	1
		1	CUSN4	TINNED verzinkt	2.8 MM TAB U-BAR 2.8 mm Flachstecker U-Kontaktreihe	4	B	
			PBT-GF10	CLAY BROWN Lehm Braun	2.8 MM TAB HOUSING, CODING A 2.8 mm Flachsteckergehäuse, Kodierung A	1	A	

THIS DRAWING IS A CONTROLLED DOCUMENT.
 DIESER ZEICHNUNGSDOKUMENT WIRD DURCH UNS KONTROLLIERT.
 ANSCHAUEN SIE SICH DIESE ANMERKUNGEN FÜR WEITERE INFORMATIONEN.
 DIESE ZEICHNUNG WIRD DURCH UNS KONTROLLIERT. SIEHEN SIE SICH DIESE ANMERKUNGEN FÜR WEITERE INFORMATIONEN.

DATE: 22 JAN 2001
 CHK: H. Himrichs
 Ck: Eberwein

DATE: 05 FEB 2010
 APVD: Ck. Eberwein

DATE: 18 JUN 2013
 APVD: NP

DATE: 05 JUN 2014
 APVD: NP

NAME: 2.8 MM TAB HSG FOR POTENTIAL DISTRIBUTION, 21POS.
 2.8 mm Flachsteckergehäuse fuer Potentialverteiler, 21pol.

SIZE: A1
 CODE: 1394765
 DRAWING NO: 1394765

WEIGHT: 18g
 BEWICHT: 18g

CUSTOMER DRAWING
 /KUNDENZEICHNUNG

SCALE: 2:1
 MASSSTAB: 2:1

SHEET: 1
 BLATT: 1

REV: C

Данный компонент на территории Российской Федерации

Вы можете приобрести в компании MosChip.

Для оперативного оформления запроса Вам необходимо перейти по данной ссылке:

<http://moschip.ru/get-element>

Вы можете разместить у нас заказ для любого Вашего проекта, будь то серийное производство или разработка единичного прибора.

В нашем ассортименте представлены ведущие мировые производители активных и пассивных электронных компонентов.

Нашей специализацией является поставка электронной компонентной базы двойного назначения, продукции таких производителей как XILINX, Intel (ex.ALTERA), Vicor, Microchip, Texas Instruments, Analog Devices, Mini-Circuits, Amphenol, Glenair.

Сотрудничество с глобальными дистрибьюторами электронных компонентов, предоставляет возможность заказывать и получать с международных складов практически любой перечень компонентов в оптимальные для Вас сроки.

На всех этапах разработки и производства наши партнеры могут получить квалифицированную поддержку опытных инженеров.

Система менеджмента качества компании отвечает требованиям в соответствии с ГОСТ Р ИСО 9001, ГОСТ РВ 0015-002 и ЭС РД 009

Офис по работе с юридическими лицами:

105318, г.Москва, ул.Щербаковская д.3, офис 1107, 1118, ДЦ «Щербаковский»

Телефон: +7 495 668-12-70 (многоканальный)

Факс: +7 495 668-12-70 (доб.304)

E-mail: info@moschip.ru

Skype отдела продаж:

moschip.ru

moschip.ru_4

moschip.ru_6

moschip.ru_9