



#### Typical Specifications

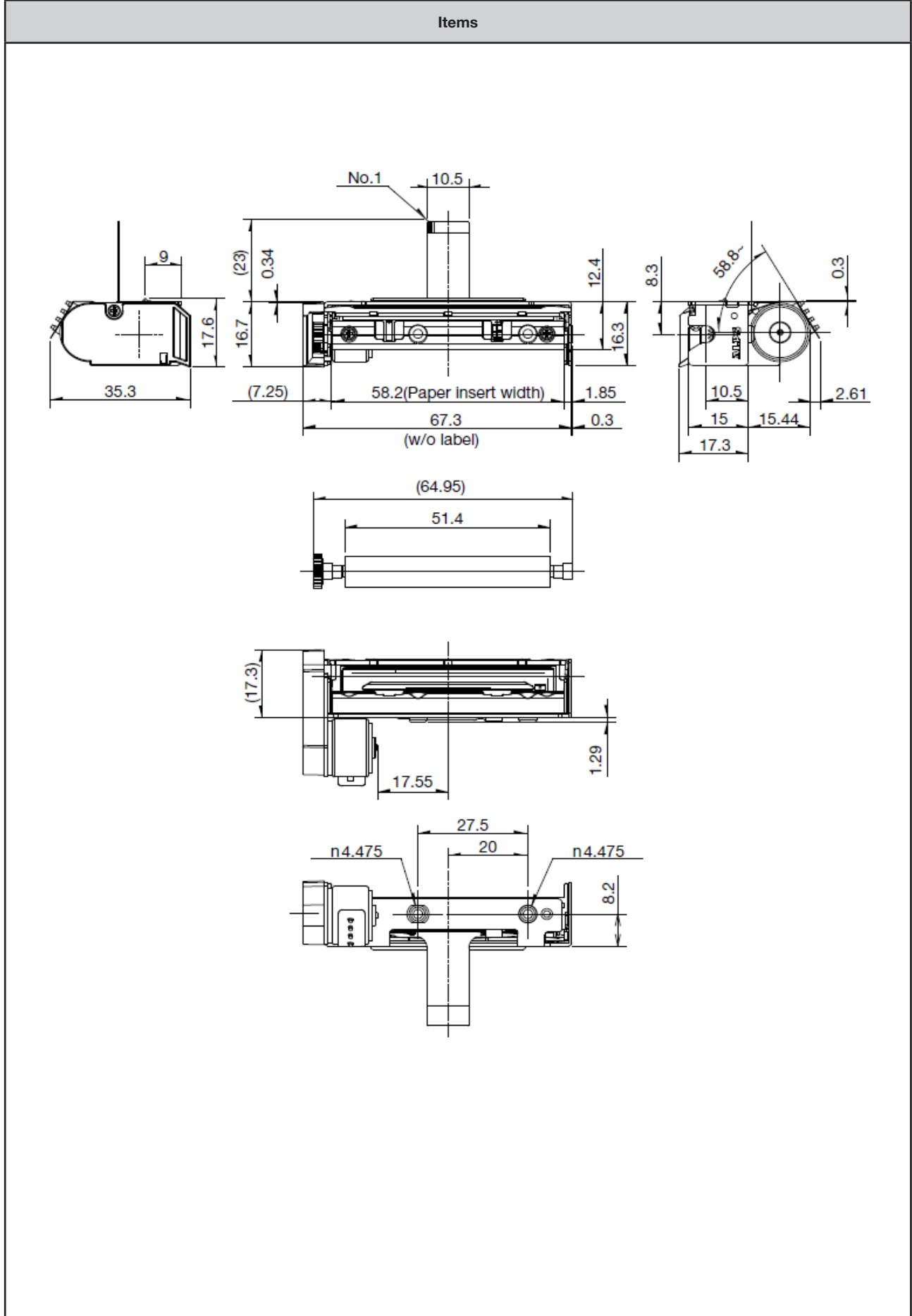
| Items           | Specifications |
|-----------------|----------------|
| Paper setting   | Easy loading   |
| Printing method | Line thermal   |

#### Specifications

| Items                   |                      | Specifications                              |
|-------------------------|----------------------|---|
| Number of dots per line |                      | 384 dots                                    |
| Density of dot          | Horizontal density   | 8 dots/mm                                   |
|                         | Dot pitch            | 0.125mm                                     |
|                         | Vertical density     | 8 (16) dots/mm                              |
|                         | Paper feed pitch     | 0.125mm/2 steps                             |
| Printing speed          | Max speed            | 90mm/s                                      |
| Printing width          |                      | 48mm  |
| Paper width             |                      | 58mm+0-1                                    |
| Paper thickness         |                      | -   |
| Pulling force           |                      | 0.49N (50gf) or more                        |
| Holding force           |                      | 0.98N (100gf) or more                       |
| Sensor                  | Head temp. sensor    | No  |
|                         | Lock sensor          | No  |
|                         | Paper sensor         | Reflective photo interrupter                |
| Operating voltage       | Head and motor drive | 4.2V to 9.5V                                |
|                         | Head logic           | 2.7V to 5.25V                               |
| Current consumption     | Head drive           | 3.3A/Head                                   |
|                         | Motor drive          | 300mA/Phase                                 |
|                         | Head logic           | 24mA (at 5V)                                |
| Temperature             | Print quality        | 0 to 40°C                                   |
|                         | Operating            | -5 to 50°C                                  |
|                         | Storage              | -25 to 70°C                                 |
| Head life               | Abrasion resistance  | 50km  |
|                         | Pulse activation     | 100Mil pulses                               |
| Mechanical dimensions   | Width (W)            | 67.6  |
|                         | Depth (D)            | 17.6  |
|                         | Height (H)           | 35.2  |
| Weight                  |                      | approx. 36g                                 |
| Recommended paper       |                      | Nippon Paper TF50KS-E2(Blumberg TF 00 2200) |
| Platen cover            |                      | No  |
| Release lever           |                      | No  |
| (Head) Pressed by       |                      | Plate spring                                |
| FPC location            |                      | Center                                      |
| Motor diameter          |                      | φ 15  |
| Motor resistance        |                      | 10Ω   |
| Head resistance         |                      | 200Ω  |

**Dimensions**

Unit:mm



## Данный компонент на территории Российской Федерации

### Вы можете приобрести в компании MosChip.

Для оперативного оформления запроса Вам необходимо перейти по данной ссылке:

<http://moschip.ru/get-element>

Вы можете разместить у нас заказ для любого Вашего проекта, будь то серийное производство или разработка единичного прибора.

В нашем ассортименте представлены ведущие мировые производители активных и пассивных электронных компонентов.

Нашей специализацией является поставка электронной компонентной базы двойного назначения, продукции таких производителей как XILINX, Intel (ex.ALTERA), Vicor, Microchip, Texas Instruments, Analog Devices, Mini-Circuits, Amphenol, Glenair.

Сотрудничество с глобальными дистрибьюторами электронных компонентов, предоставляет возможность заказывать и получать с международных складов практически любой перечень компонентов в оптимальные для Вас сроки.

На всех этапах разработки и производства наши партнеры могут получить квалифицированную поддержку опытных инженеров.

Система менеджмента качества компании отвечает требованиям в соответствии с ГОСТ Р ИСО 9001, ГОСТ РВ 0015-002 и ЭС РД 009

### Офис по работе с юридическими лицами:

105318, г.Москва, ул.Щербаковская д.3, офис 1107, 1118, ДЦ «Щербаковский»

Телефон: +7 495 668-12-70 (многоканальный)

Факс: +7 495 668-12-70 (доб.304)

E-mail: [info@moschip.ru](mailto:info@moschip.ru)

Skype отдела продаж:

moschip.ru

moschip.ru\_4

moschip.ru\_6

moschip.ru\_9