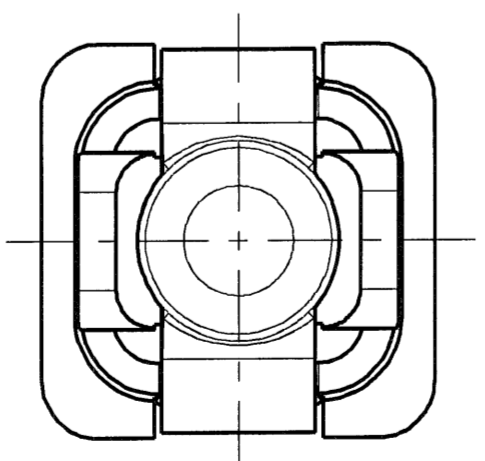
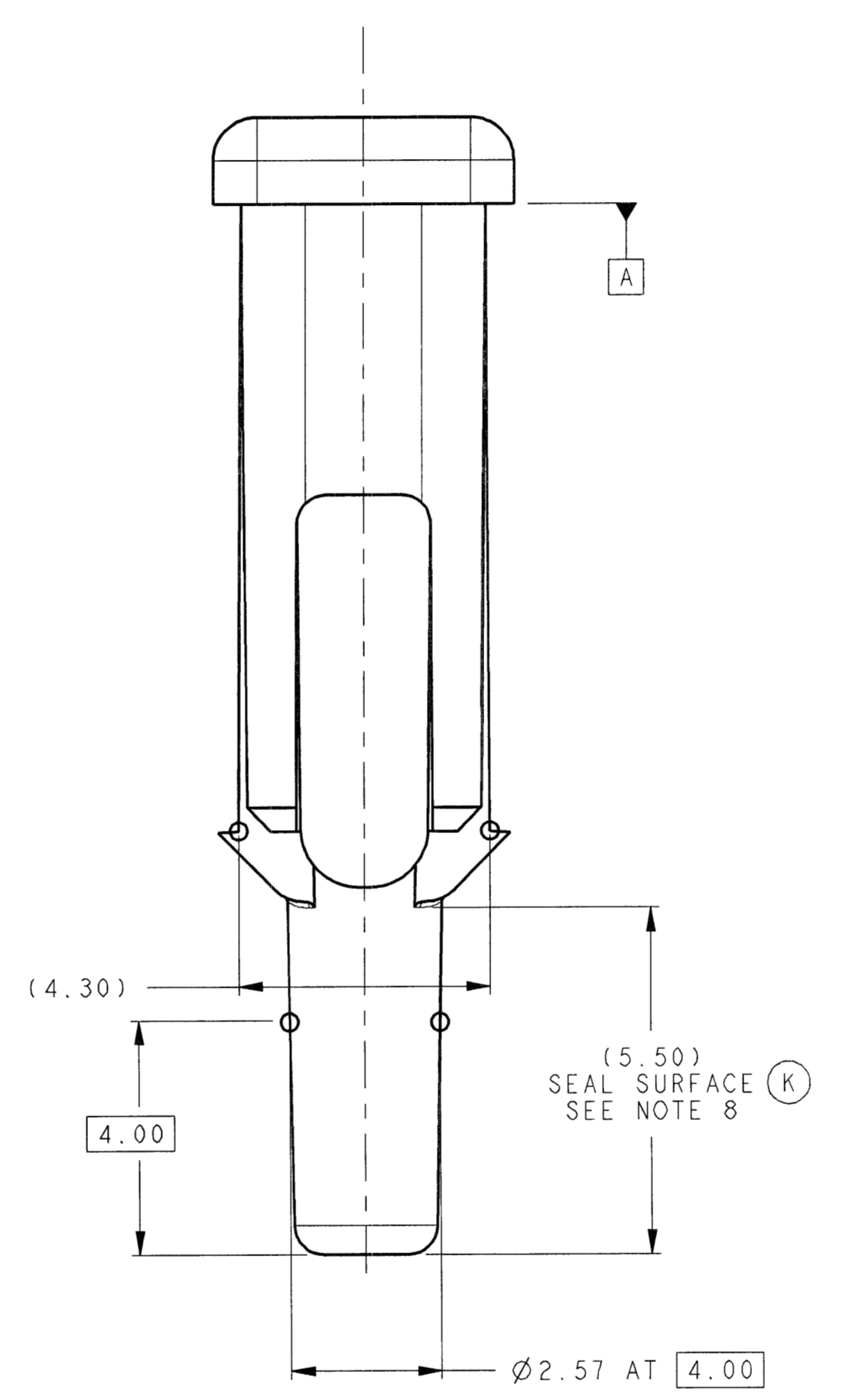
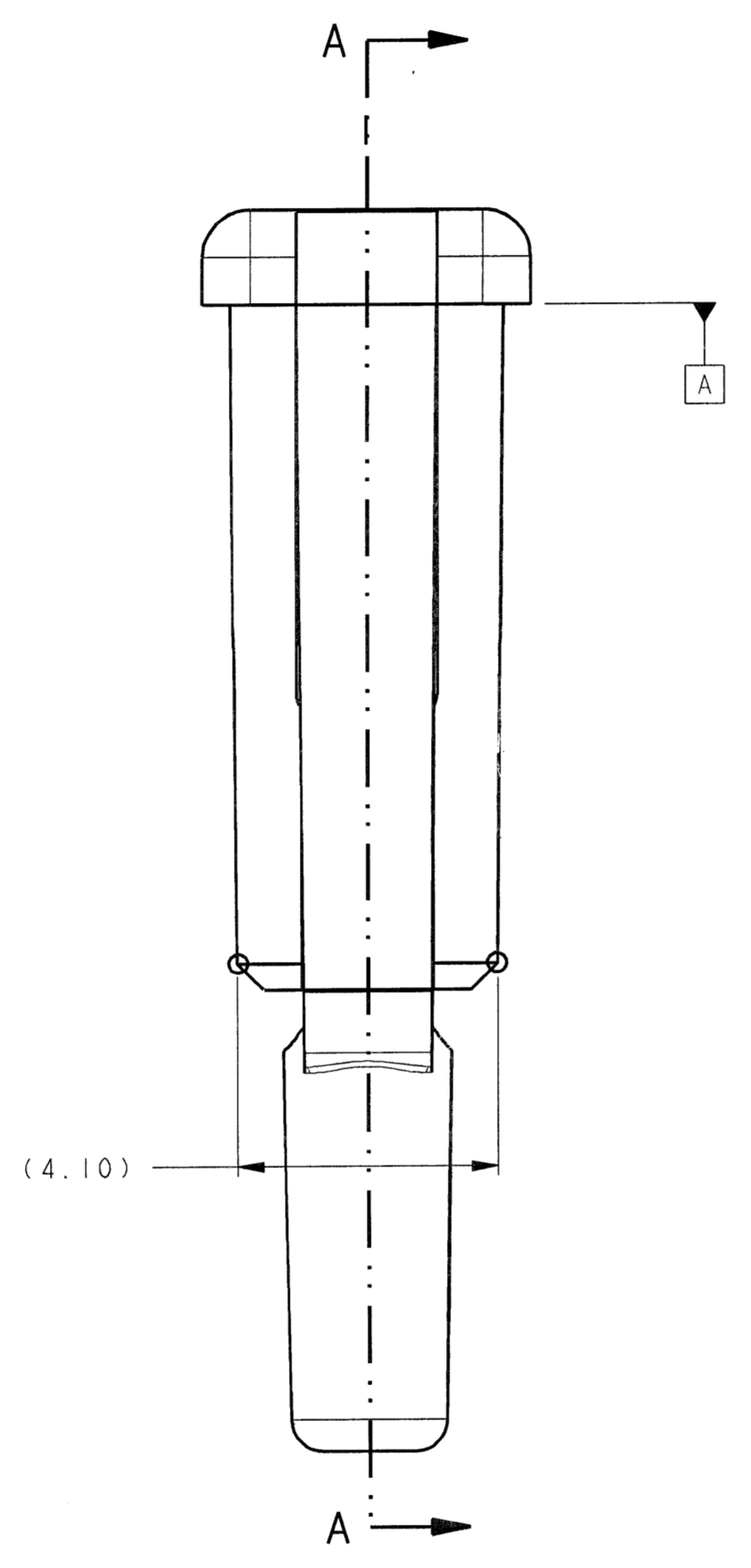
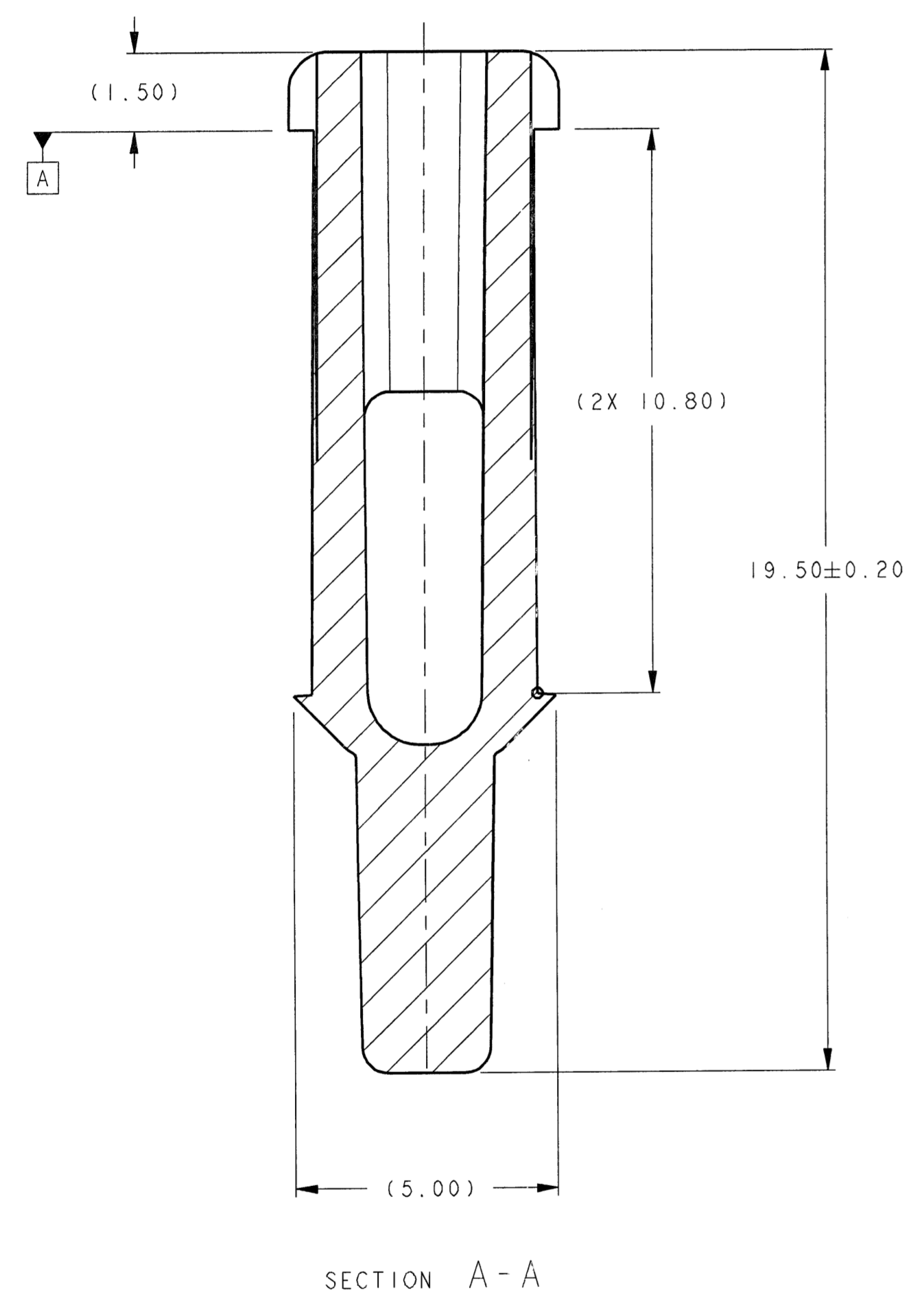
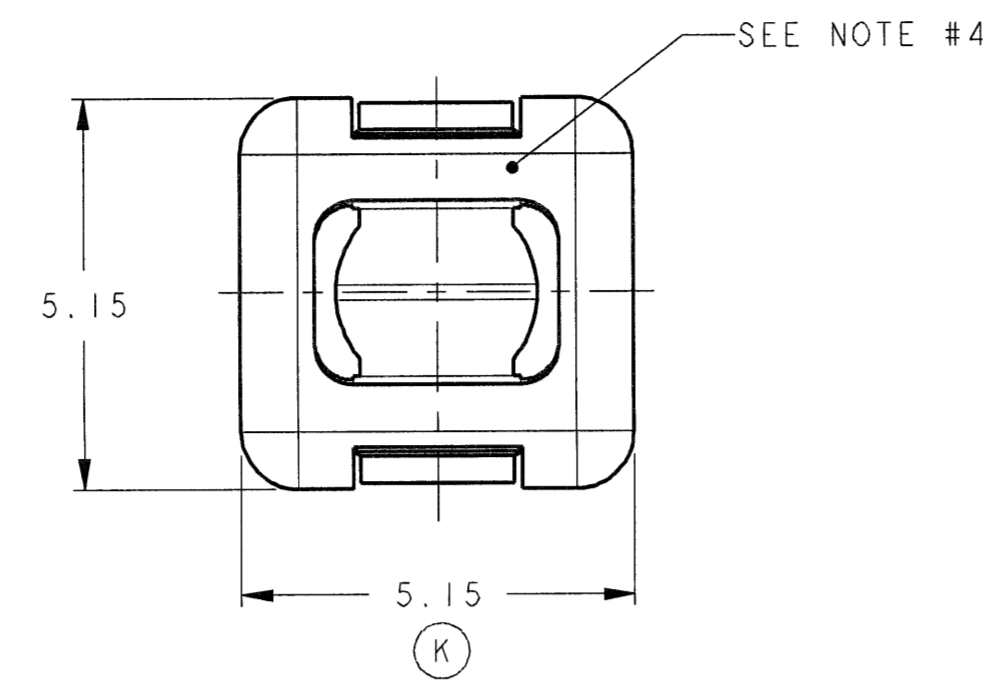


SCALE 1:1



- NOTES:
- UNLESS OTHERWISE SPECIFIED:  
TOLERANCE ON:  
1 PLACE DIMENSIONS:  $\pm 0.25$   
2 PLACE DIMENSIONS:  $\pm 0.10$   
ANGULAR DIMENSIONS:  $\pm 3^\circ$
  - PART TO BE MOLDED FREE FROM FLASH, VOIDS, STRESSES, IMPERFECTIONS, AND TOOL MARKS, THAT AFFECT FUNCTION, OR HANDLING OF THE PART.
  - ALL EJECTOR MARKS TO BE RAISED +0.25MM OR RECESSED -0.25MM BELOW THE SURFACE OF THE PART.
  - SOURCE ID, MOLD ID, CAVITY ID AND RECYCLE CODE TO BE SHOWN LEGIBLY WITH RAISED OR DEPRESSED CHARACTERS TO BE (1.0 HIGH X 0.30 WIDE) MINIMUM.
  - MOLD VENDOR TO SUBMIT FOR ENGINEERING APPROVAL, LOCATION AND TYPES OF PULLER RINGS, GATING, PARTING LINES AND EJECTION MARKS PRIOR TO CONSTRUCTION OF TOOLING.
  - MATERIAL: PER MS-DB41 NYLON 66 35% GF H.S. & LUBRICATED BASE ULTRAMID A3EG7 OR EQUIVALENT, 100% REGRIND ALLOWED. COLOR: DARK GRAY RECYCLE CODE: >PA66-GF35<
  - PART VOLUME: 151.163 MM<sup>3</sup>
  - NO PARTING LINE OR TOOLING MARKS PERMISSIBLE ON SEALING SURFACE.
  - $\diamond$  INDICATES QUALITY ASSURANCE REQUIREMENTS. SPC DATA REQUIRED: MOLD PROCESS PARAMETERS: CAVITY PRESSURE ONLY
  - $\circ$  INDICATES IN PROCESS INSPECTION FOR MANUFACTURING. DIMENSIONS OR SPECIFICATION IS REQUIRED.
  - MUST CONFORM TO USCAR 2, REV 4

UNCONTROLLED  
FCI AUTOMOTIVE  
10/17/2007  
AMERICAS  
FCI MASTER COPY WHEN IN RED

9784	10-1-07	B	J11, E6	ADDED K BALLOON TO DIM 5.15 AND (6.00)	AGB	AGB	AGB	
			D6	DIM Ø2.57 WAS (2.45)				
			E4	ADDED CAVITY PRESSURE TO SPC NOTE 9				
			G13	REMOVED SPC DIAMOND FROM DIM 19.50				
			-	REMOVED INSPECTION BALLOONS				
			G5	ADDED NOTES 10, 11, REMOVED 2, 3				
			-	REVISED DRAWING VIEWS ORIENTATION				
			G5	REVISED NOTE 5 ADDED RECYCLE CODE TO NOTE				
9325	2-23-07	A	-	RELEASED	AGB	AGB	AGB	
ECN NUMBER	DATE	W-D-Y	REVISION	ZONE	CHANGE DESCRIPTION	DRAWN BY	CHK. BY	APP. BY
PROJECT SPEC.	PACKAGING SPEC.		APPLICATION SPEC.		THIS DRAWING AND ALL OTHER INFORMATION CONTAINED THEREIN IS PROPRIETARY AND THE PROPERTY OF FCI. This drawing may not be copied, reproduced or disclosed to any third party without the expressed written permission of FCI. © FCI April 1999			
TOLERANCES	X, Y, Z $\pm 0.1$ ANGLES $\pm 3^\circ$	MATERIAL:		SURFACE FINISH:		CAN SYSTEM		
COUNTERTOP NO:	X	AS NOTED		AS NOTED		3RD ANGLE DIMENSION IN MILLIMETERS		
DO NOT SCALE DRAWING	TOOL NO. M425	ECO Loc. Code NA		DRAWING NUMBER				
DRAWN BY: 101806 T LEE	DATE: 10/17/07	NAME: T LEE		TITLE: SEAL PLUG, APEX 150 2.8 MM, MALE				
CHECKED BY: 022307 A BUTCHER	DATE: 10/17/07	NAME: A BUTCHER		FILE NAME: K53022-CUST.DWG				
APPROVED BY: 022307 A BUTCHER	DATE: 10/17/07	NAME: A BUTCHER		SCALE: 10:1				

54240003 FCI PART NO. K53022-CUST

Loc. F2DB

## Данный компонент на территории Российской Федерации

### Вы можете приобрести в компании MosChip.

Для оперативного оформления запроса Вам необходимо перейти по данной ссылке:

<http://moschip.ru/get-element>

Вы можете разместить у нас заказ для любого Вашего проекта, будь то серийное производство или разработка единичного прибора.

В нашем ассортименте представлены ведущие мировые производители активных и пассивных электронных компонентов.

Нашей специализацией является поставка электронной компонентной базы двойного назначения, продукции таких производителей как XILINX, Intel (ex.ALTERA), Vicor, Microchip, Texas Instruments, Analog Devices, Mini-Circuits, Amphenol, Glenair.

Сотрудничество с глобальными дистрибьюторами электронных компонентов, предоставляет возможность заказывать и получать с международных складов практически любой перечень компонентов в оптимальные для Вас сроки.

На всех этапах разработки и производства наши партнеры могут получить квалифицированную поддержку опытных инженеров.

Система менеджмента качества компании отвечает требованиям в соответствии с ГОСТ Р ИСО 9001, ГОСТ РВ 0015-002 и ЭС РД 009

### Офис по работе с юридическими лицами:

105318, г.Москва, ул.Щербаковская д.3, офис 1107, 1118, ДЦ «Щербаковский»

Телефон: +7 495 668-12-70 (многоканальный)

Факс: +7 495 668-12-70 (доб.304)

E-mail: [info@moschip.ru](mailto:info@moschip.ru)

Skype отдела продаж:

moschip.ru

moschip.ru\_4

moschip.ru\_6

moschip.ru\_9