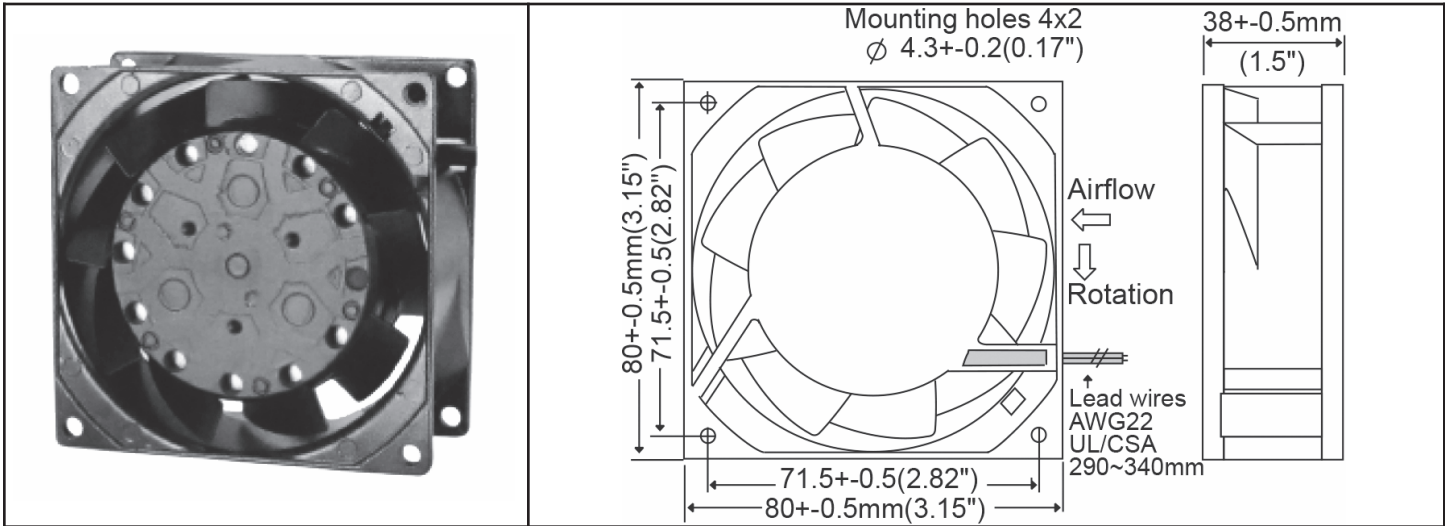


# OA80 Series - All Metal



AC Fan - 115V, 230V  
80 x 38mm (3.15" x 1.5")



|                              |  |  |  |
|------------------------------|--|--|--|
| <b>Frame</b>                 | Diecast Aluminum                               | <u>Operating Temperature</u><br>Ball Bearing<br>-30C ~ +80C<br>(non-condensing)<br>Storage Temp<br>-40C ~ +100C<br><br><u>Life Expectancy</u><br>Ball Bearing<br>50,000 hours (L10 at 55C)<br><br>Environmental Protection<br>IP55<br><br>Weight: ~ 0.95 lbs<br><br>m0 |  |
| <b>Impeller</b>              | Metal Alloy                                    |  |  |
| <b>Connection</b>            | 2x Lead Wires 22 AWG or terminals              |  |  |
| <b>Motor</b>                 | Shaded pole, impedance protected               |  |  |
| <b>Bearing System</b>        | Dual ball bearing                              |  |  |
| <b>Insulation Resistance</b> | >100M ohm between lead-wire and frame (500VDC) |  |  |
| <b>Dielectric Strength</b>   | 1 min at 1500 VAC, 50/60Hz                     |  |  |

| Model Number       | Speed (RPM)  | Airflow (CFM) | Noise (dB) | Volts AC | Voltage Range | Watts    | Max. Static Pressure ("H <sub>2</sub> O) | Curves               |
|--------------------|--------------|---------------|------------|----------|---------------|----------|--|----------------------|
| OA80AP-11-1 * 1855 | 2750<br>3200 | 28<br>33      | 35         | 115      | 100~120       | 15<br>13 | 0.22                                     | 2 (50Hz)<br>1 (60Hz) |
| OA80AP-11-2 * 1855 | 2200<br>2500 | 23<br>26      | 30         | 115      | 100~120       | 12<br>10 | 0.16                                     | 4 (50Hz)<br>3 (60Hz) |
| OA80AP-11-3 * 1855 | 1700<br>1900 | 18<br>21      | 23         | 115      | 100~120       | 8<br>6   | 0.07                                     | 6 (50Hz)<br>5 (60Hz) |
| OA80AP-22-1 * 1855 | 2750<br>3200 | 28<br>33      | 35         | 230      | 200~240       | 15<br>13 | 0.22                                     | 2 (50Hz)<br>1 (60Hz) |
| OA80AP-22-2 * 1855 | 2200<br>2500 | 23<br>26      | 30         | 230      | 200~240       | 12<br>10 | 0.16                                     | 4 (50Hz)<br>3 (60Hz) |
| OA80AP-22-3 * 1855 | 1700<br>1900 | 18<br>21      | 23         | 230      | 200~240       | 8<br>6   | 0.07                                     | 6 (50Hz)<br>5 (60Hz) |

\* Indicate "TB" for terminal type or "WB" for lead wires

## Данный компонент на территории Российской Федерации

### Вы можете приобрести в компании MosChip.

Для оперативного оформления запроса Вам необходимо перейти по данной ссылке:

<http://moschip.ru/get-element>

Вы можете разместить у нас заказ для любого Вашего проекта, будь то серийное производство или разработка единичного прибора.

В нашем ассортименте представлены ведущие мировые производители активных и пассивных электронных компонентов.

Нашей специализацией является поставка электронной компонентной базы двойного назначения, продукции таких производителей как XILINX, Intel (ex.ALTERA), Vicor, Microchip, Texas Instruments, Analog Devices, Mini-Circuits, Amphenol, Glenair.

Сотрудничество с глобальными дистрибьюторами электронных компонентов, предоставляет возможность заказывать и получать с международных складов практически любой перечень компонентов в оптимальные для Вас сроки.

На всех этапах разработки и производства наши партнеры могут получить квалифицированную поддержку опытных инженеров.

Система менеджмента качества компании отвечает требованиям в соответствии с ГОСТ Р ИСО 9001, ГОСТ РВ 0015-002 и ЭС РД 009

### Офис по работе с юридическими лицами:

105318, г.Москва, ул.Щербаковская д.3, офис 1107, 1118, ДЦ «Щербаковский»

Телефон: +7 495 668-12-70 (многоканальный)

Факс: +7 495 668-12-70 (доб.304)

E-mail: [info@moschip.ru](mailto:info@moschip.ru)

Skype отдела продаж:

moschip.ru

moschip.ru\_4

moschip.ru\_6

moschip.ru\_9